

**Drawing number**      **70012445**  
 Stromlaufplan

Control / Steuerung	SH5	
Hoist Motor / Hubmotor	12/2H72	
Type / Ausführung	B (control for crane customer)	
Overload Device / Lastwächter	SLE3	
Voltage / Spannung	440-480V, 575-600V / 110/120V 60Hz	
	380-415V / 110/120V 50Hz	
Fuses / Sicherungen	F41-43	6A Class CC
Fuses / Sicherungen by customer / bauseits	main fuse	50A Class J
	control fuse	2.5A

Document Dokument	Sheet Blatt
BILL OF MATERIALS GERÄTELISTE	1 (1)
POWER SUPPLY STROMVERSORGUNG	1 (8)
HOIST HUBWERK	2 (8)
TROLLEY FAHRWERK	5 (8)
TERMINAL DIAGRAM X16 KLEMMENPLAN X16	6 (8)
LOCATION DIAGRAM A16 AUFBAUPLAN A16	7 (8)
CABEL DIAGRAM KABELPLAN	8 (8)

Date / Datum	Dept. / Abteilung	Designer / Bearbeiter	Page / Seite
08.08.2018	G-Plattform	Schnell	1/1

**Drawing number**      **70012445**  
**Stromlaufplan**

**BILL OF MATERIALS**

Lokcat. Ort	Refer. Referenz	Qty. Anzahl	Spezifikation Typ	Discription Benennung	Fabricate Hersteller	Item Code Sach-Nr.
+A16	-A275	1	SLE3 110/120V	OVERLOAD DEVICE LASTWÄCHTER		579 770 0
+A16	-F41-F43	3	USBCC1	FUSE HOLDER SICHERUNGSTRENNER	FERRAZ	510 078 0
		3	ATDR6 10x38 6A	FUSE LINK SCHMELZEINSATZ	FERRAZ	510 083 0
+A16	-G21	1	20/017.100.2 2A	RECTIFIER GLEICHRICHTER	MAYR	04 430 04 88 0
+A16	-K20	1	LC1-D40A G7	CONTACTOR SCHÜTZ	TELEMECANIQUE	582 134 0
+A16	-K23-K24	2	LC1-D40A G7	CONTACTOR SCHÜTZ	TELEMECANIQUE	582 134 0
		2	LAD-N11G	AUXILIARY CONTACT BLOCK HILFSSCHALTERBLOCK	TELEMECANIQUE	582 069 0
+A16	-K25	1	LC1-D40008 G7	CONTACTOR SCHÜTZ	TELEMECANIQUE	582 107 0
+A16	-K29	1	LC1-D09 G7	CONTACTOR SCHÜTZ	TELEMECANIQUE	582 041 0
+A16	-K41-K42	1	LC2-K09 G7	CONTACTOR SCHÜTZ	TELEMECANIQUE	579 472 0
+A16	-K45	1	LC1-K09008 G7	CONTACTOR SCHÜTZ	TELEMECANIQUE	579 473 0
+A16	-Q29	1	GV2 RT10	CIRCUIT BREAKER LEISTUNGSSCHALTER	TELEMECANIQUE	579 507 0
		1	GV AN20	AUXILIARY CONTACT BLOCK HILFSSCHALTERBLOCK	TELEMECANIQUE	579 505 0
+A16	-S220	1	GE-S125.04	GEAR-TYPE LIMIT SWITCH GETRIEBEENDSCHALTER	STROMAG	580 005 0
+A16	-S260/-S261	2	E 215-16-11B	PUSH BUTTON DRUCKTASTER	ABB	578 553 0
+A16	-X16	1	WPE16	PE-TERMINAL SCHUTZLEITERKLEMME	WEIDMUELLER	519 518 0
		3	WDU16	TERMINAL KLEMME	WEIDMUELLER	519 513 0
		2	WDU10	TERMINAL KLEMME	WEIDMUELLER	519 512 0
		1	WPE10	PE-TERMINAL SCHUTZLEITERKLEMME	WEIDMUELLER	519 517 0
		4	A2C 2.5 PE	PE-TERMINAL SCHUTZLEITERKLEMME	WEIDMUELLER	519 634 0
		21	A2C 2.5	TERMINAL KLEMME	WEIDMUELLER	519 633 0
+TR	-B275	1		LOAD SENSOR LASTSENSOR		
+TR	-M21	1		HOIST MOTOR HUBMOTOR		
+TR	-M41	1		TROLLEY MOTOR KATZFAHRMOTOR		
+TR	-S228	1		BLOCK OPERATED UPPER LIMT SWITCH ENDSCHALTER (US)		
+TR	-S420	1		TROLLEY LIMIT SWITCH KATZFAHRENDSCHALTER		

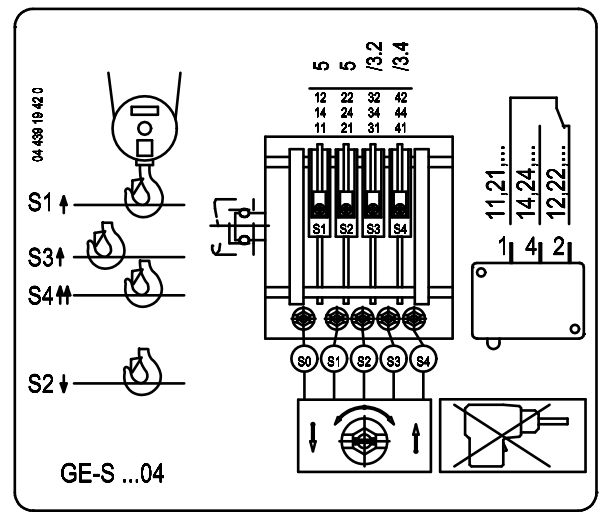
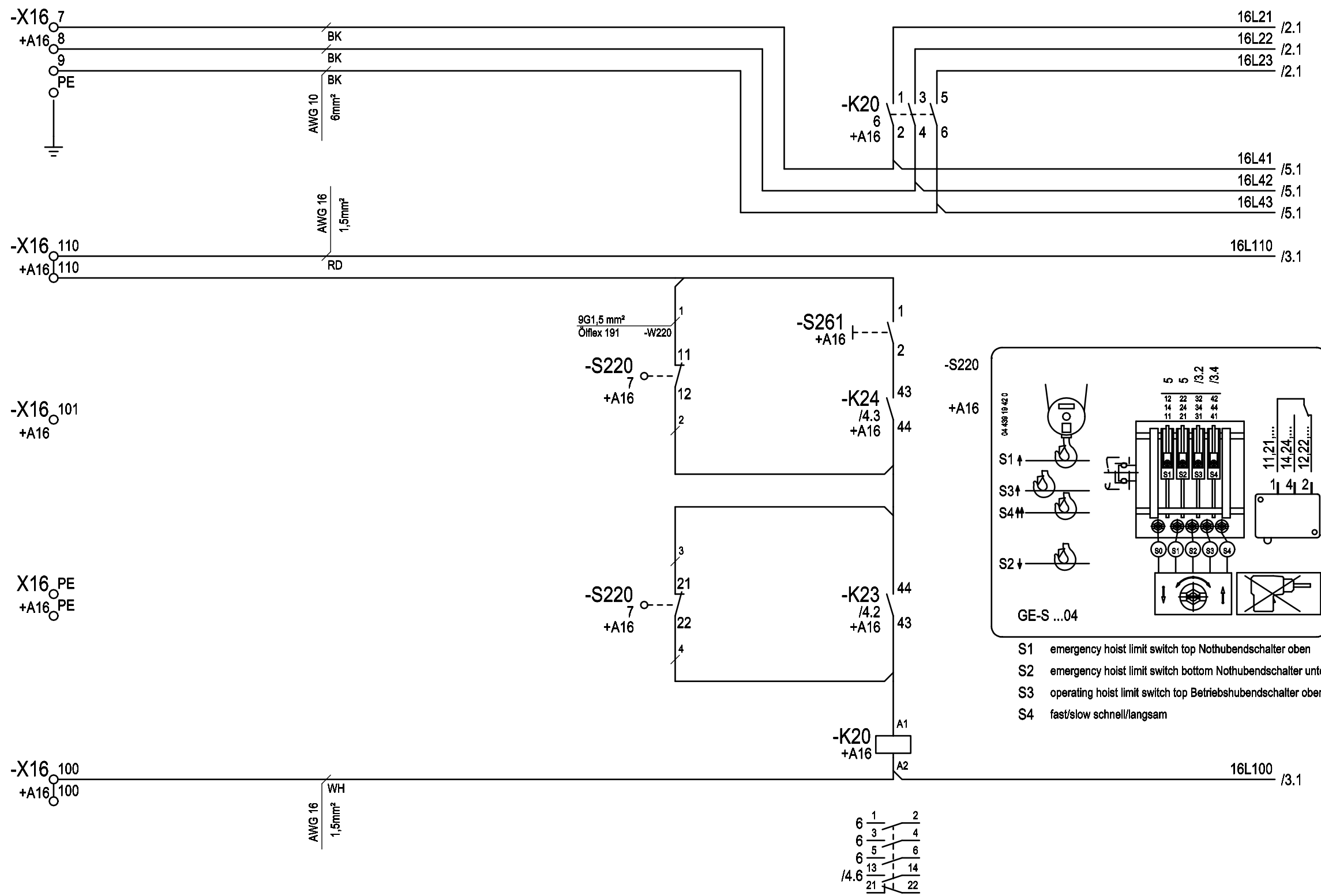
Date / Datum	Dept. / Abteilung	Designer / Bearbeiter	Page / Seite
08.08.2018	G-Platform	Schnell	1/1

power supply  
Stromzuführung

emergency hoist limit switch  
Nothubendschalter

main fuse  
Anschlusssicherung  
50A Class J

control fuse  
Steuersicherung  
2.5A



- S1 emergency hoist limit switch top Nothubendschalter oben
- S2 emergency hoist limit switch bottom Nothubendschalter unten
- S3 operating hoist limit switch top Betriebshubendschalter oben
- S4 fast/slow schnell/langsam

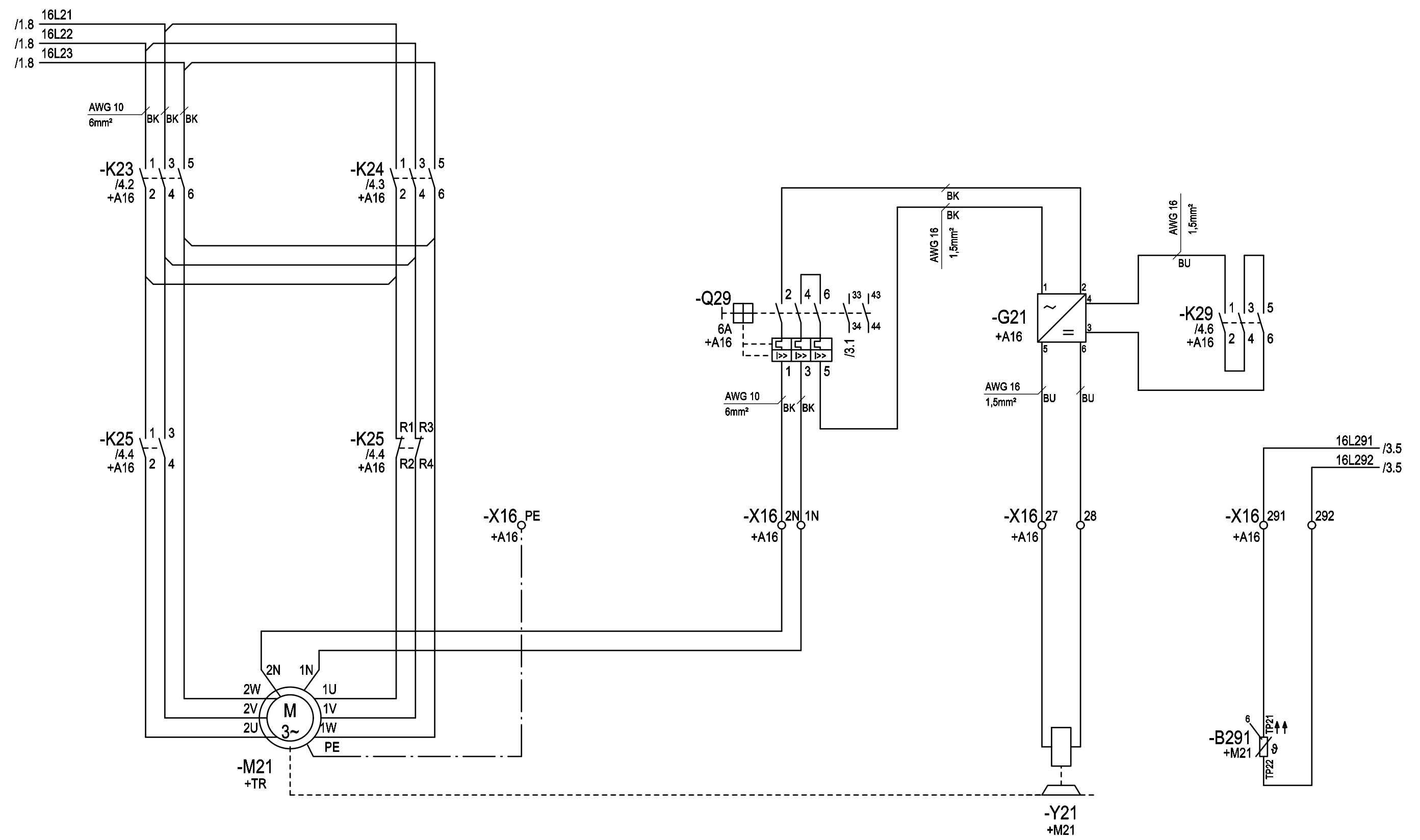
Changes	Date	Name	Date	Name
	08.08.18	Schnell	08.06.18	Huhnd.
			08.06.18	Schnell
			08.06.18	Huhnd.

Rep. by	Rep. for	Origin

Copyright according to DIN ISO 16016	circuit diagram SH5 H72 type B SLE3 power supply
Order No.	Serial No. XXXXXX

=	
+	
<b>70012445</b>	Page: 1
	of: 8

hoist motor  
Hubmotor



Rev.	Changes	Date	Name	Date	Name	Plot	Rep. by	Rep. for	Origin	Order No.	Serial No.	Page
		08.08.18	Schnell	08.06.18	Huhnd.							2
				08.06.18	Schnell							of: 8
				08.06.18	Huhnd.							
				07.08.2018								

Copyright according to DIN ISO 16016

circuit diagram  
SH5 H72 type B SLE3  
hoisting

Order No. Serial No. xxxxxx

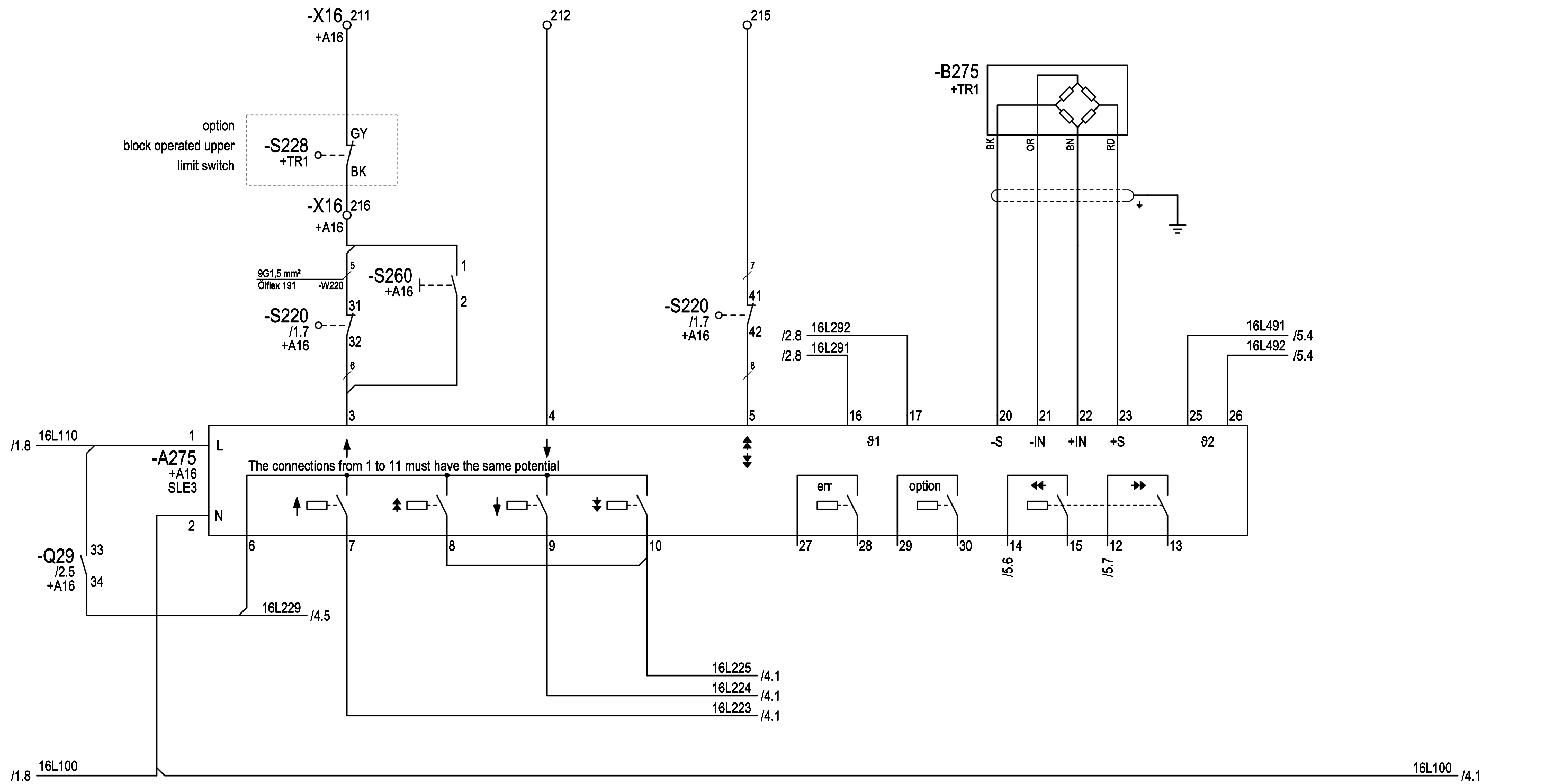
70012445

hoisting  
heben

lowering  
senken

fast  
schnell

temperature / load monitoring  
Temperatur- / Lastüberwachung



Changes	Date	Name	Date	Name
	08.08.18	Schnell	08.06.18	Huhnd.
			08.06.18	Schnell
			08.06.18	Huhnd.
Rev.		Plot	07.08.2018	Rep. by
				Rep. for
				Origin

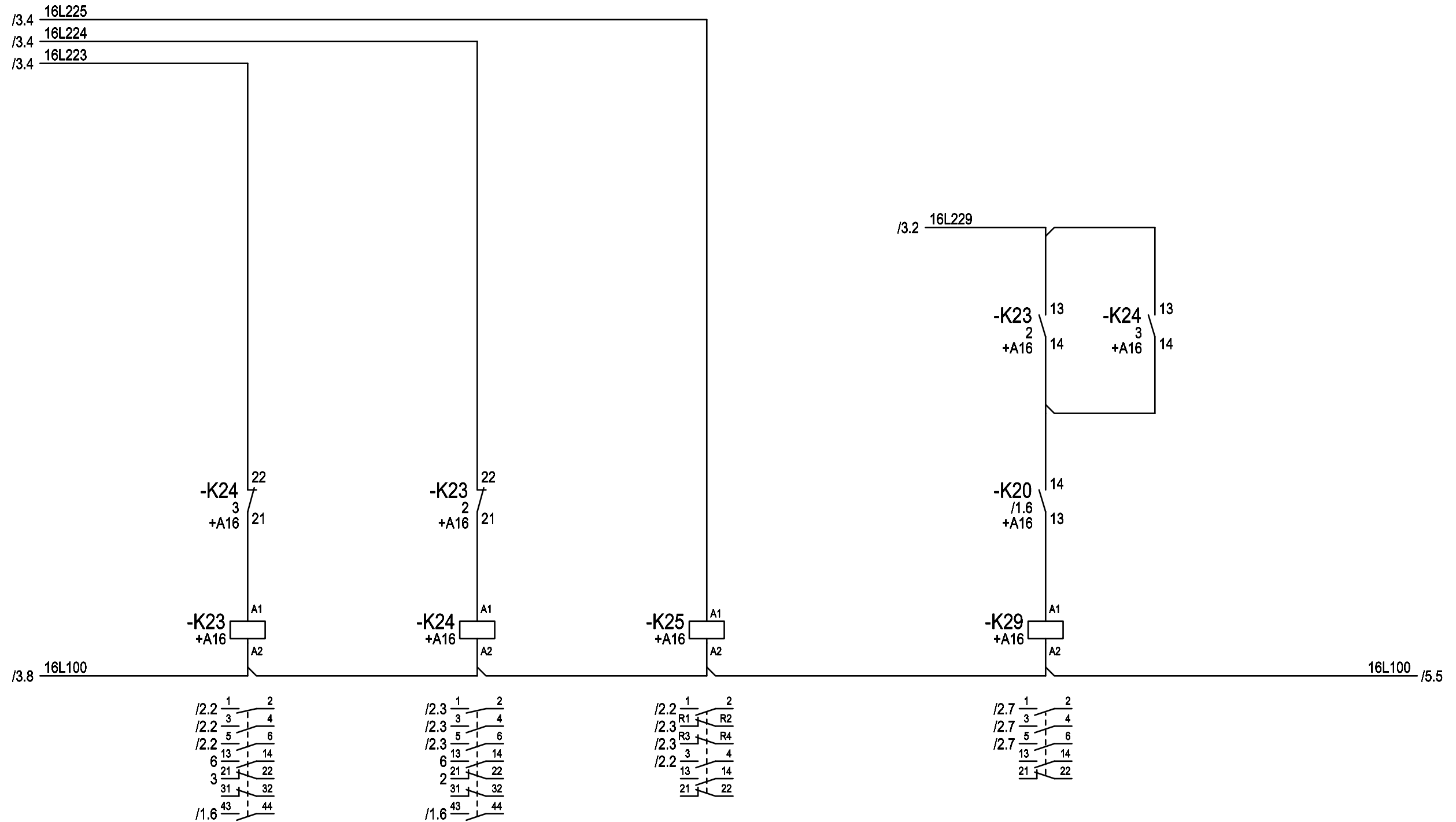
  

Copyright according to DIN ISO 16016	circuit diagram SH5 H72 type B SLE3 hoisting	=
Order No.	Serial No. xxxxxx	+
		70012445
		Page: 3 of: 8

hoisting  
heben

lowering  
senken

fast  
schnell



Rev.	Changes	Date	Name	Date	Name
		08.08.18	Schnell	08.06.18	Huhnd.
			Proved	08.06.18	Schnell
			Release	08.06.18	Huhnd.
			Plot	07.08.2018	

Rep. by	Rep. for	Origin
---------	----------	--------

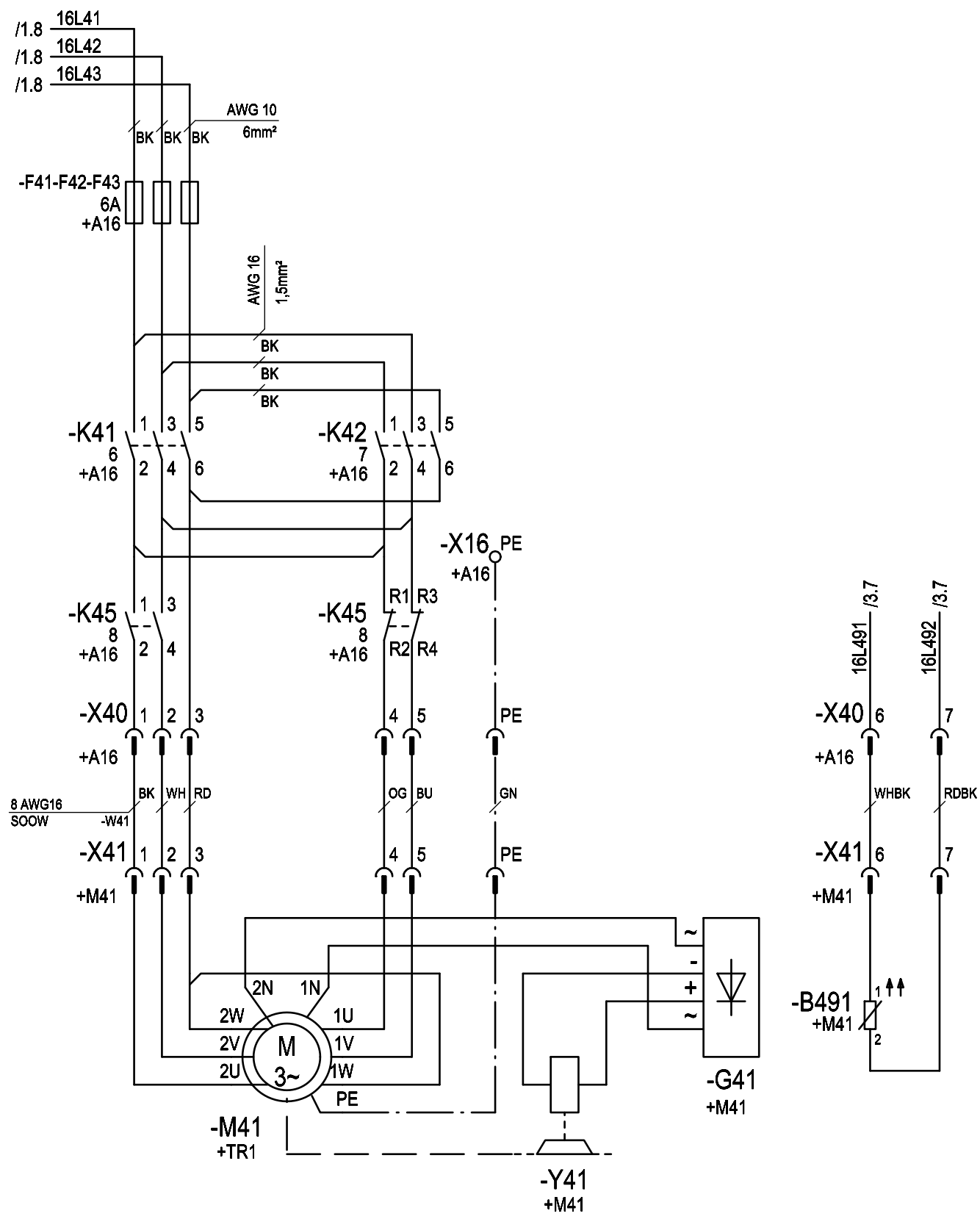
Copyright according to DIN ISO 16016	circuit diagram SH5 H72 type B SLE3 hoisting
Order No.	Serial No. xxxxxx

=	
+	
70012445	Page: 4
	of: 8

cross travel motor  
Katzfahrmotor

left  
links

right  
rechts

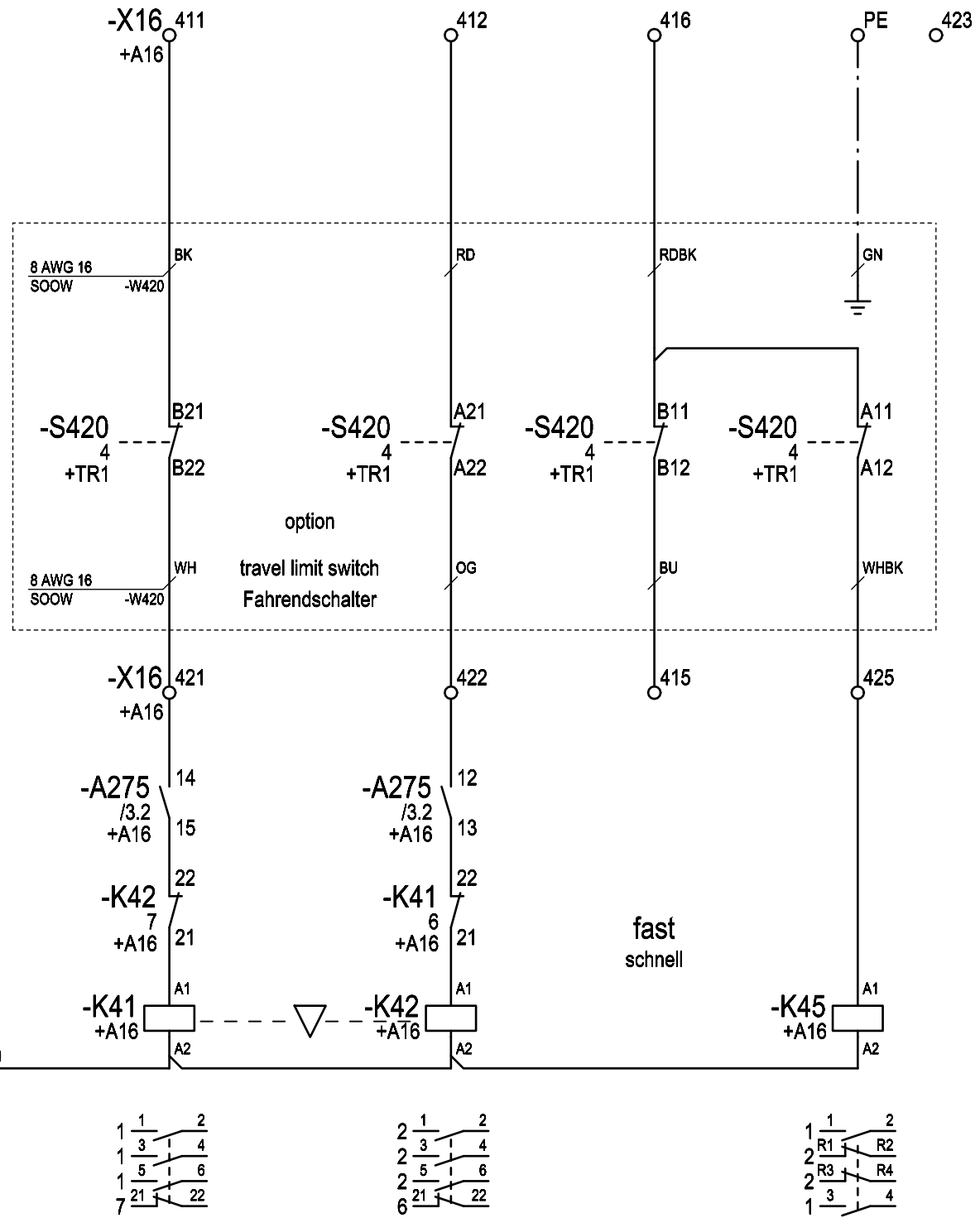


**-S420**

A	11-12	X	X	X		
A	21-22	X	X	X		
B	11-12				X	X
B	21-22				X	X

← 0 →

**Attention!**  
with double-rail crab: change contact A21-A22 and B21-B22  
Bei Obergurttfahrwerken: Kontakte A21-A22 und B21-B22 tauschen



Changes	Date	Name	Date	Name
	08.08.18	Schnell	08.06.18	Huhnd.
			08.06.18	Schnell
			08.06.18	Huhnd.

Rep. by	Origin
---------	--------

Copyright according to DIN ISO 16016	circuit diagram SH5 H72 type B SLE3 trolley
Order No.	Serial No. xxxxxx

=	
+	
<b>70012445</b>	Page: 5 of: 8

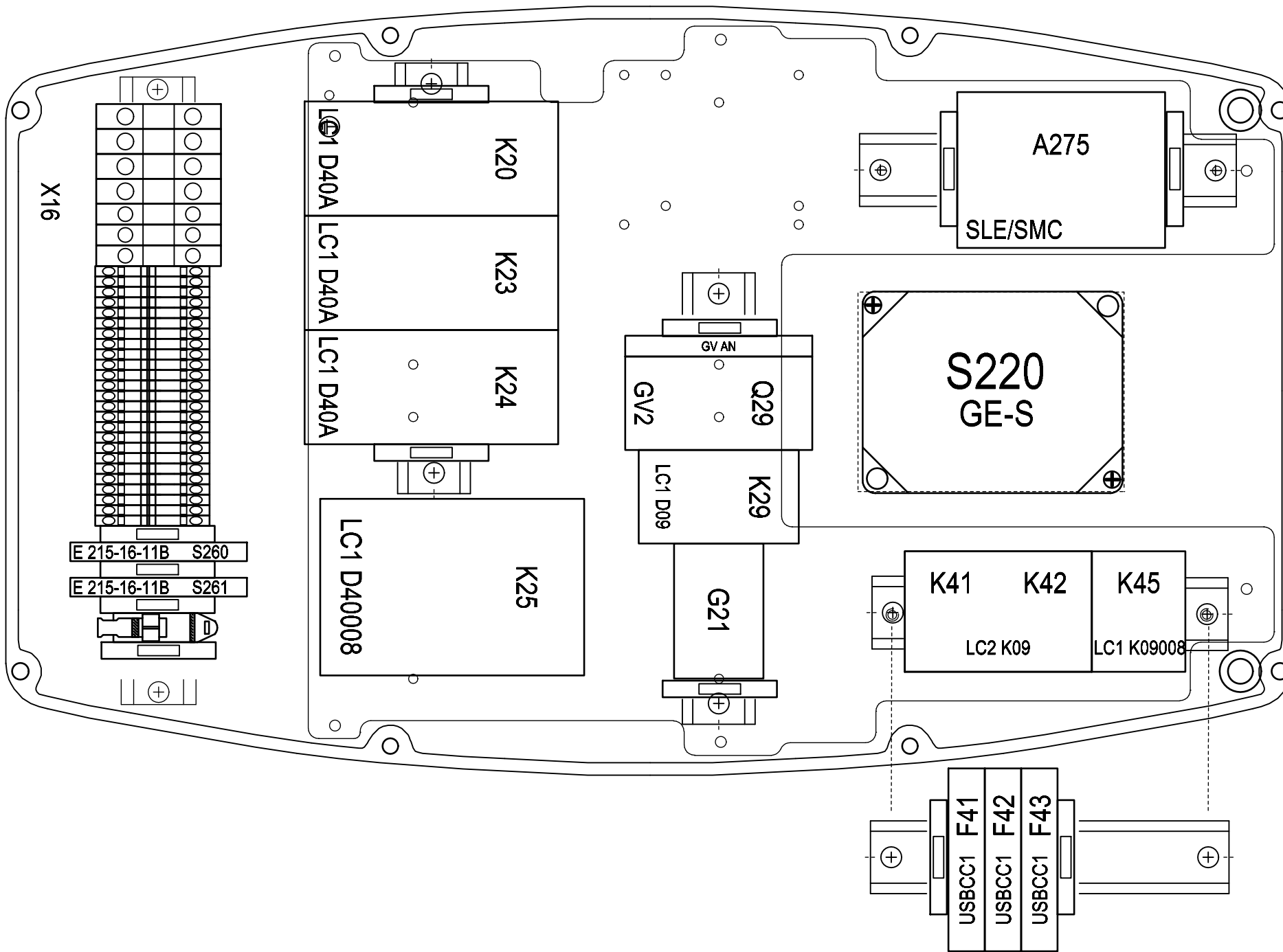
1		2					3					4					5					6					7					8									
	AWG 16	1,5mm²								WH																															
	AWG 16	1,5mm²													RD																										
	AWG 16	1,5mm²																																							
	AWG 10	6mm²		BK	BK	BK	BK	BK																																	
-W220	Öflex 191																																								
Kabelbezeichnung cable designation	Kabel-Typ cable type	PE	2	4	6	3	1				5	6		A2																											
Zielzeichen target symbol	Anschlussbezeichnung designation of connection	Kennzeichen sign	+A16-PE	-K20	-K20	-K20	-Q29	-Q29			-G21	-G21		-K20																											
-X16	Darstellungsort place discription	Klemmentyp typ	WPE16	WDU16	WDU16	WDU16	WDU10	WDU10	WPE10	A2C 2.5 PE	A2C 2.5	A2C 2.5	A2C 2.5 PE	A2C 2.5	A2C 2.5	A2C 2.5	A2C 2.5	A2C 2.5	A2C 2.5	A2C 2.5	A2C 2.5	A2C 2.5	A2C 2.5	A2C 2.5	A2C 2.5	A2C 2.5	A2C 2.5	A2C 2.5	A2C 2.5	A2C 2.5	A2C 2.5	A2C 2.5	A2C 2.5	A2C 2.5	A2C 2.5	A2C 2.5					
	Klemmen-Nr. terminal number	Laschenverbindung link	PE	7	8	9	1N	2N	PE	PE	27	28	PE	100	100	101	110	110	211	212	215	216	291	292	411	421	412	422	415	416	423	425	PE	PE							
	Zielzeichen target symbol	Anschlussbezeichnung designation of connection	Kennzeichen sign				1N	2N	PE										GY				BK	TP21	TP22	B21	B22	A21	A22	B12	B11		A12		PE						
	Kabelbezeichnung cable designation	Kabel-Typ cable type					+TR-M21	+TR-M21	+TR-M21		+M21-Y21	+M21-Y21		+TR1-S228					+TR1-S228				+M21-B291	+M21-B291	+TR1-S420	+TR1-S420	+TR1-S420	+TR1-S420	+TR1-S420	+TR1-S420	+TR1-S420	+TR1-S420		+TR1-S420							
-W420	SOOW	8 AWG 16																							BK	WH	RD	OG	BU	RDBK		WHBK		GN							

von übrigen Blättern  
insgesamt  
Anschl. siehe Blatt

32



# GK SH5

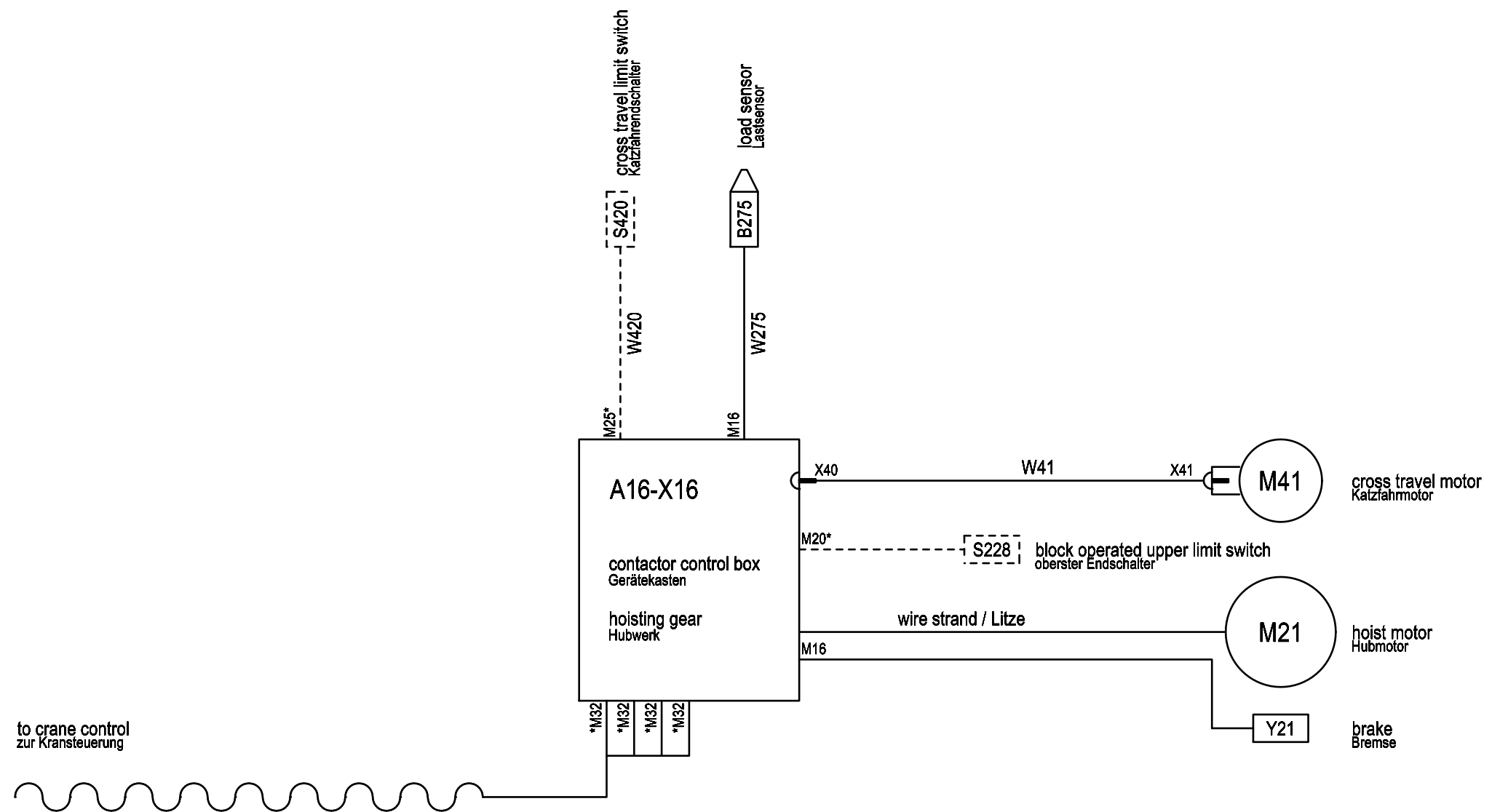


Changes	Date	Name	Date	Name
	08.08.18	Schnell	08.06.18	Huhnd.
			08.06.18	Schnell
			08.06.18	Huhnd.
Rev.			07.08.2018	

Rep. by	Rep. for	Origin
---------	----------	--------

Copyright according to DIN ISO 16016	location diagram SH5 H72 type B SLE3 +A16
Order No.	Serial No. xxxxxx

=	
+	
70012445	Page: 7 of: 8



\* blind plug  
Blindstopfen

Changes	Date	Name	Date	Name
	08.08.18	Schnell	08.06.18	Huhnd.
			08.06.18	Schnell
			08.06.18	Huhnd.
Rev.			Plot	07.08.2018

Rep. by	Rep. for	Origin
---------	----------	--------

Copyright according to DIN ISO 16016	cable diagram SH5 H72 type B SLE3
Order No.	Serial No. xxxxxx

=	
+	
70012445	Page: 8
	of: 8