

Drawing number 70012439
 Stromlaufplan

Control / Steuerung	SH6	
Hoist Motor / Hubmotor	12/2H71	
Type / Ausführung	B (control for crane customer)	
Overload Device / Lastwächter	SLE3	
Voltage / Spannung	208-230V / 110/120V 60Hz	
Fuses / Sicherungen	F41-43	10A Class CC
Fuses / Sicherungen	main fuse	60A Class J
by customer / bauseits	control fuse	2.5A

Document Dokument	Sheet Blatt
BILL OF MATERIALS GERÄTELISTE	1 (1)
POWER SUPPLY STROMVERSORGUNG	1 (8)
HOIST HUBWERK	2 (8)
TROLLEY FAHRWERK	5 (8)
TERMINAL DIAGRAM X16 KLEMMENPLAN X16	7 (8)
LOCATION DIAGRAM A16 AUFBAUPLAN A16	8 (9)
CABEL DIAGRAM KABELPLAN	9 (9)

Date / Datum	Dept. / Abteilung	Designer / Bearbeiter	Page / Seite
07.08.2018	G-Plattform	Schnell	1/1

Drawing number **70012439**
Stromlaufplan

BILL OF MATERIALS

Lokcat. Ort	Refer. Referenz	Qty. Anzahl	Spezifikation Typ	Discription Benennung	Fabricate Hersteller	Item Code Sach-Nr.
+A16	-A275	1	SLE3 110/120V	OVERLOAD DEVICE LASTWÄCHTER		579 770 0
+A16	-F41-F43	3	USBCC1	FUSE HOLDER SICHERUNGSTRENNER	FERRAZ	510 078 0
		3	ATDR10 10x38 10A	FUSE LINK SCHMELZEINSATZ	FERRAZ	510 084 0
+A16	-G21	1	20/017.000.2 1.8A	RECTIFIER GLEICHRICHTER	MAYR	04 430 02 88 0
+A16	-K20	1	LC1-D50A G7	CONTACTOR SCHÜTZ	SCHNEIDER	582 135 0
+A16	-K23-K24	2	LC1-D50A G7	CONTACTOR SCHÜTZ	SCHNEIDER	582 135 0
		2	LAD-N11G	AUXILIARY CONTACT BLOCK HILFSSCHALTERBLOCK	SCHNEIDER	582 069 0
+A16	-K25	1	LC1-D80008 G7	CONTACTOR SCHÜTZ	SCHNEIDER	582 140 0
+A16	-K29	1	LC1-D09 G7	CONTACTOR SCHÜTZ	SCHNEIDER	582 041 0
+A16	-K41-K42	1	LC2-K09 G7	CONTACTOR SCHÜTZ	SCHNEIDER	579 472 0
+A16	-K45	1	LC1-K09008 G7	CONTACTOR SCHÜTZ	SCHNEIDER	579 473 0
+A16	-Q29	1	GV2 RT20	CIRCUIT BREAKER LEISTUNGSSCHALTER	SCHNEIDER	579 508 0
		1	GV AN20	AUXILIARY CONTACT BLOCK HILFSSCHALTERBLOCK	SCHNEIDER	579 505 0
+A16	-S220	1	GE-S125.04	GEAR-TYPE LIMIT SWITCH GETRIEBEENDSCHALTER	STROMAG	580 005 0
+A16	-S260/-S261	2	E 215-16-11B	PUSH BUTTON DRUCKTASTER	ABB	578 553 0
+A16	-X16	1	WPE35	PE-TERMINAL SCHUTZLEITERKLEMME	WEIDMUELLER	519 519 0
		3	WDU35	TERMINAL KLEMME	WEIDMUELLER	519 514 0
		1	WPE10	PE-TERMINAL SCHUTZLEITERKLEMME	WEIDMUELLER	519 517 0
		12	WDU10	TERMINAL KLEMME	WEIDMUELLER	519 512 0
		4	A2C 2.5 PE	PE-TERMINAL SCHUTZLEITERKLEMME	WEIDMUELLER	519 634 0
		21	A2C 2.5	TERMINAL KLEMME	WEIDMUELLER	519 633 0
+TR1	-B275	1		LOAD SENSOR LASTSENSOR		
+TR1	-M21	1		HOIST MOTOR HUBMOTOR		
+TR1	-M41	1		TROLLEY MOTOR KATZFAHRMOTOR		
+TR1	-S228	1		BLOCK OPERATED UPPER LIMT SWITCH ENDSCHALTER (US)		
+TR1	-S420	1		TROLLEY LIMIT SWITCH KATZFAHRENDSCHALTER		

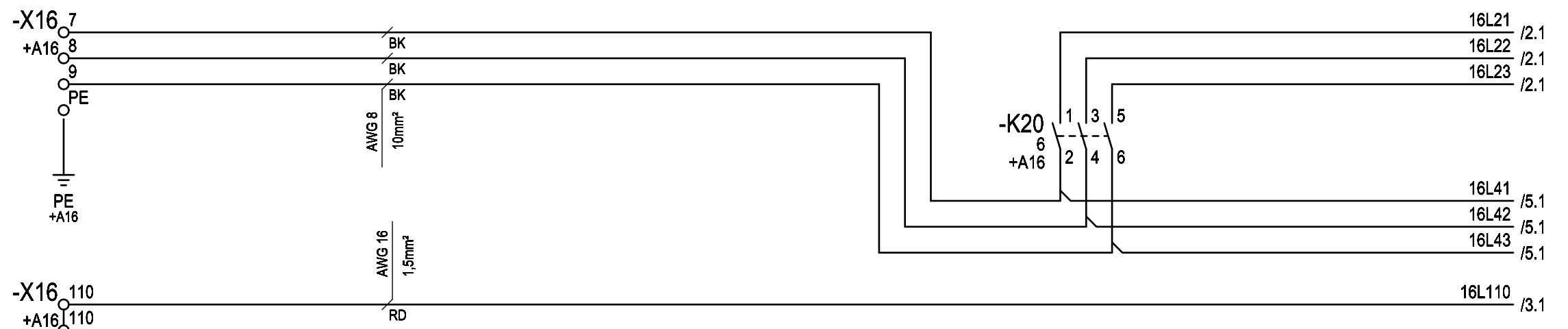
Date / Datum	Dept. / Abteilung	Designer / Bearbeiter	Page / Seite
07.08.2018	G-Plattform	Schnell	1/1

power supply
Stromzuführung

emergency hoist limit switch
Nothubendschalter

main fuse
Anschlussicherung
60A Class J

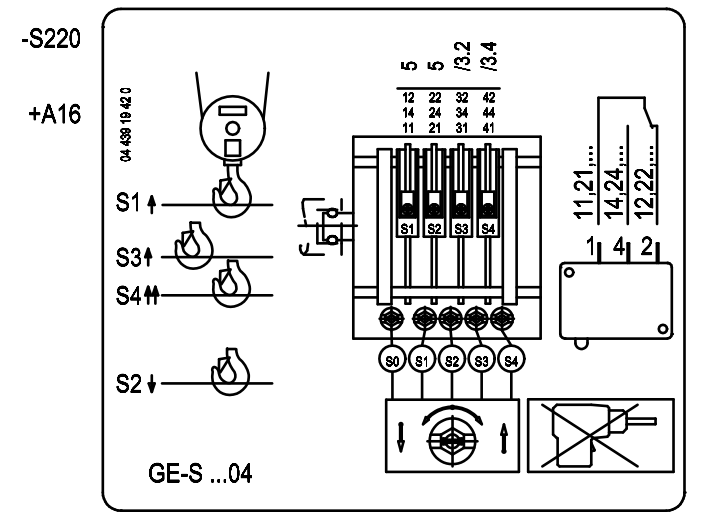
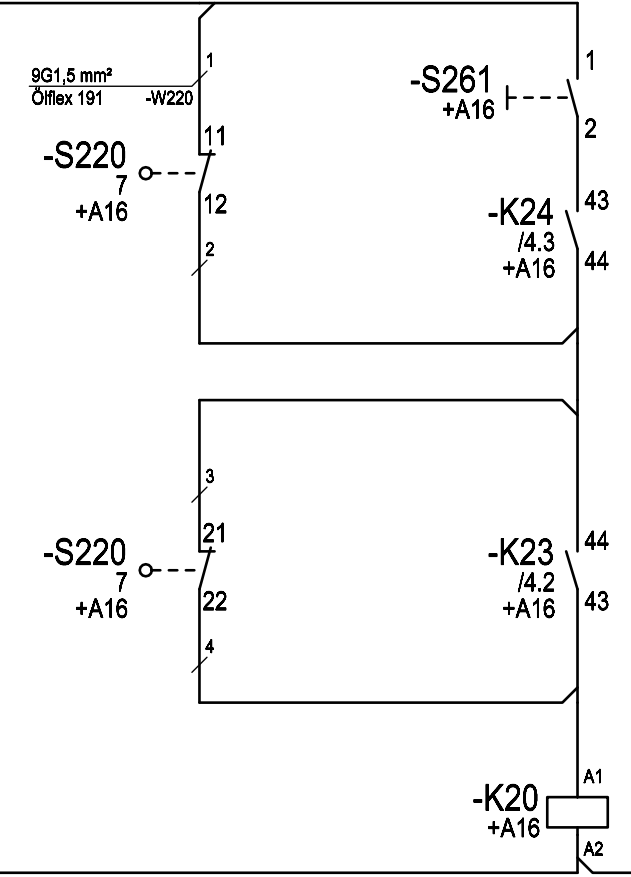
control fuse
Steuersicherung
2.5A



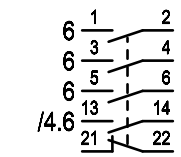
-X16_101
+A16

X16 PE
+A16 PE

-X16_100
+A16_100



- S1 emergency hoist limit switch top Nothubendschalter oben
- S2 emergency hoist limit switch bottom Nothubendschalter unten
- S3 operating hoist limit switch top Betriebshubendschalter oben
- S4 fast/slow schnell/langsam



16L100 /3.1

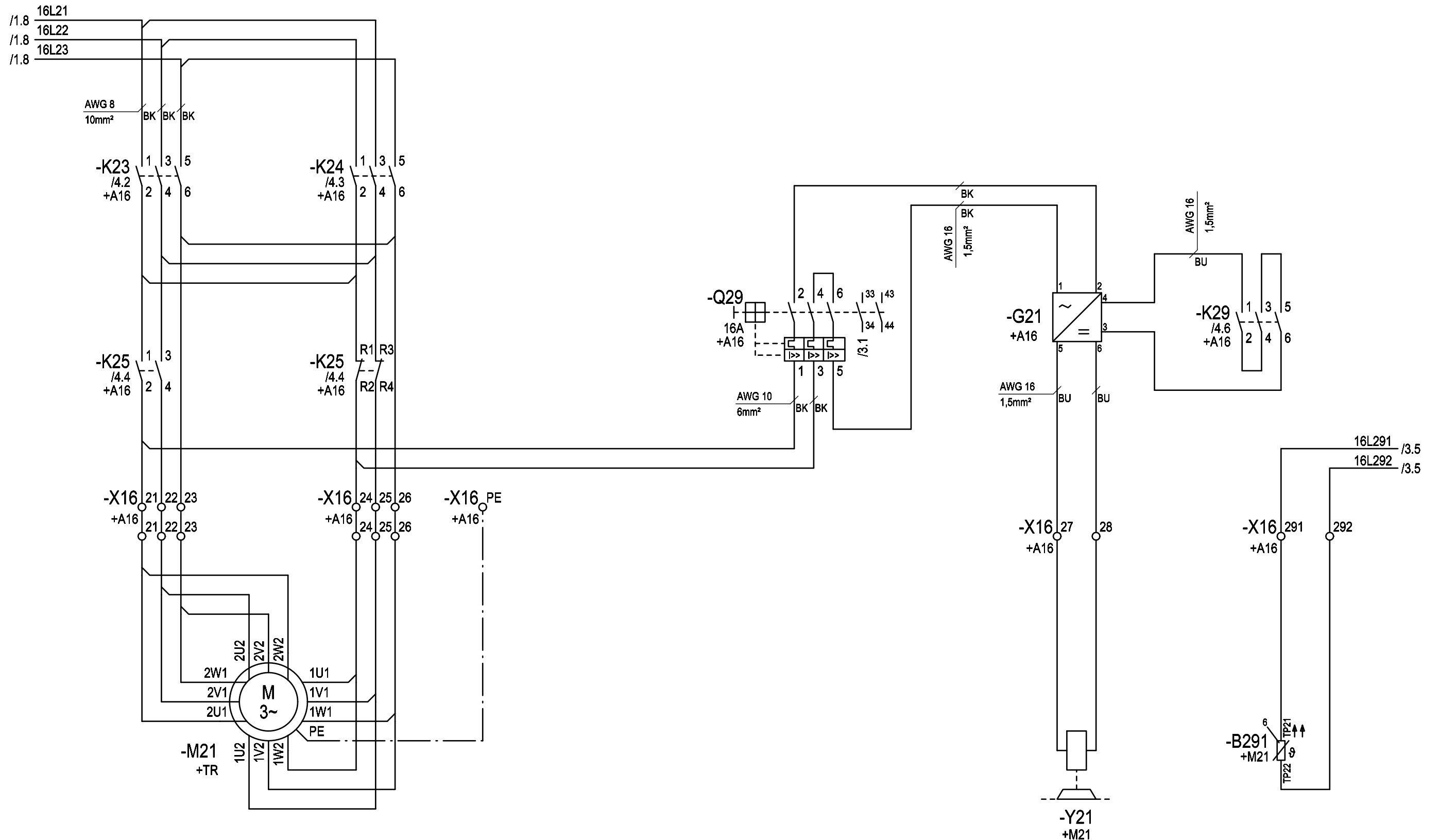
Changes	Date	Name	Date	Name
	07.08.18	Schnell	08.06.18	Huhnd.
			08.06.18	Schnell
			08.06.18	Huhnd.
Rev.		Plot	06.08.2018	Rep. by

Rep. for	Origin
----------	--------

Copyright according to DIN ISO 16016	circuit diagram SH6 H71 type B SLE3 power supply
Order No.	Serial No. xxxxxx

=	
+	
70012439	Page: 1 of: 9

hoist motor
Hubmotor



Changes	Date	Name	Date	Name
	07.08.18	Schnell	08.06.18	Huhnd.
			08.06.18	Schnell
			08.06.18	Huhnd.
Rev.		Plot	06.08.2018	Rep. by

Rep. for	Origin
----------	--------

Copyright according to DIN ISO 16016	circuit diagram SH6 H71 type B SLE3 hoisting
Order No.	Serial No. xxxxxx

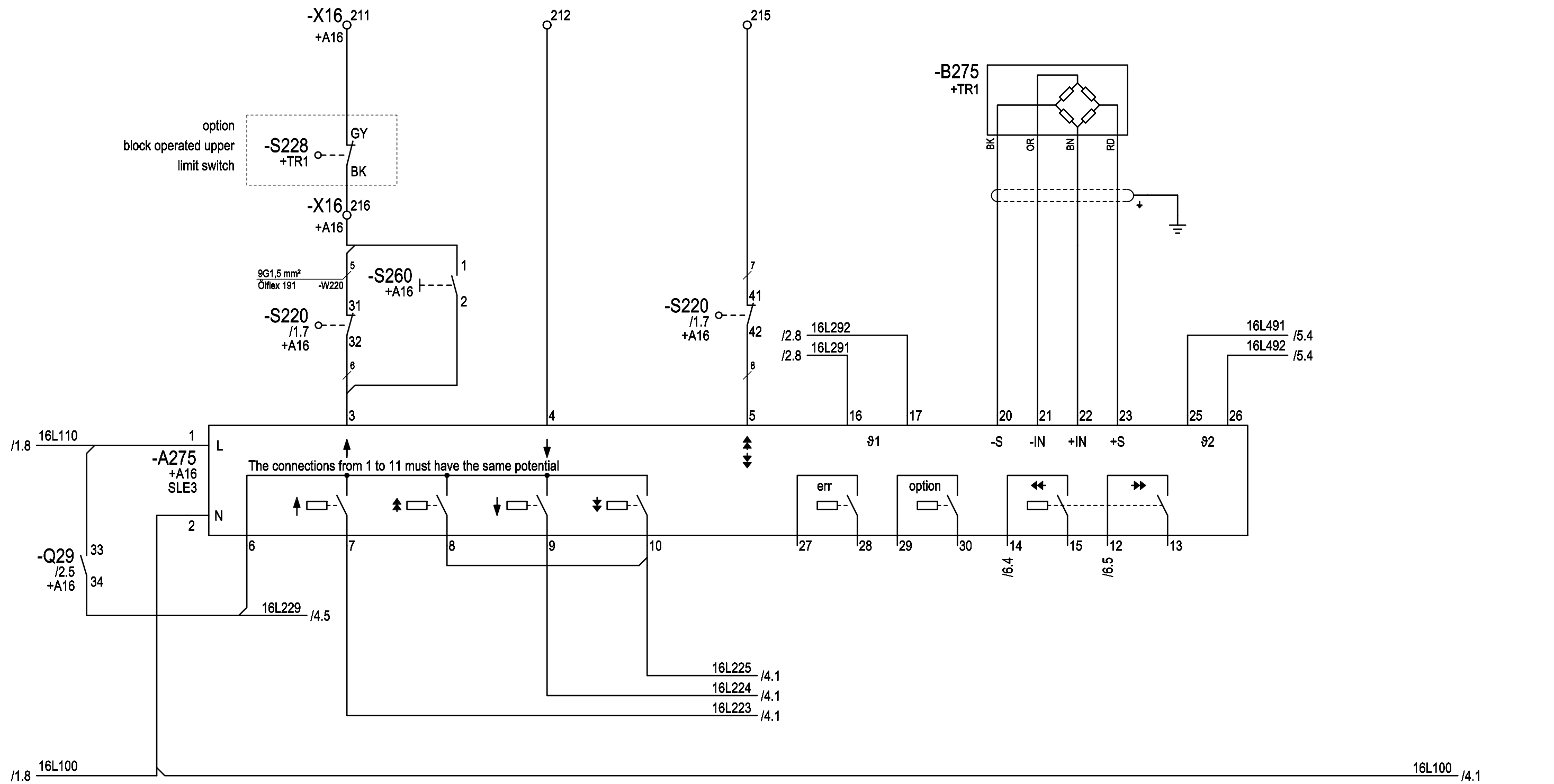
=	
+	
70012439	Page: 2 of: 9

hoisting
heben

lowering
senken

fast
schnell

temperature / load monitoring
Temperatur- / Lastüberwachung

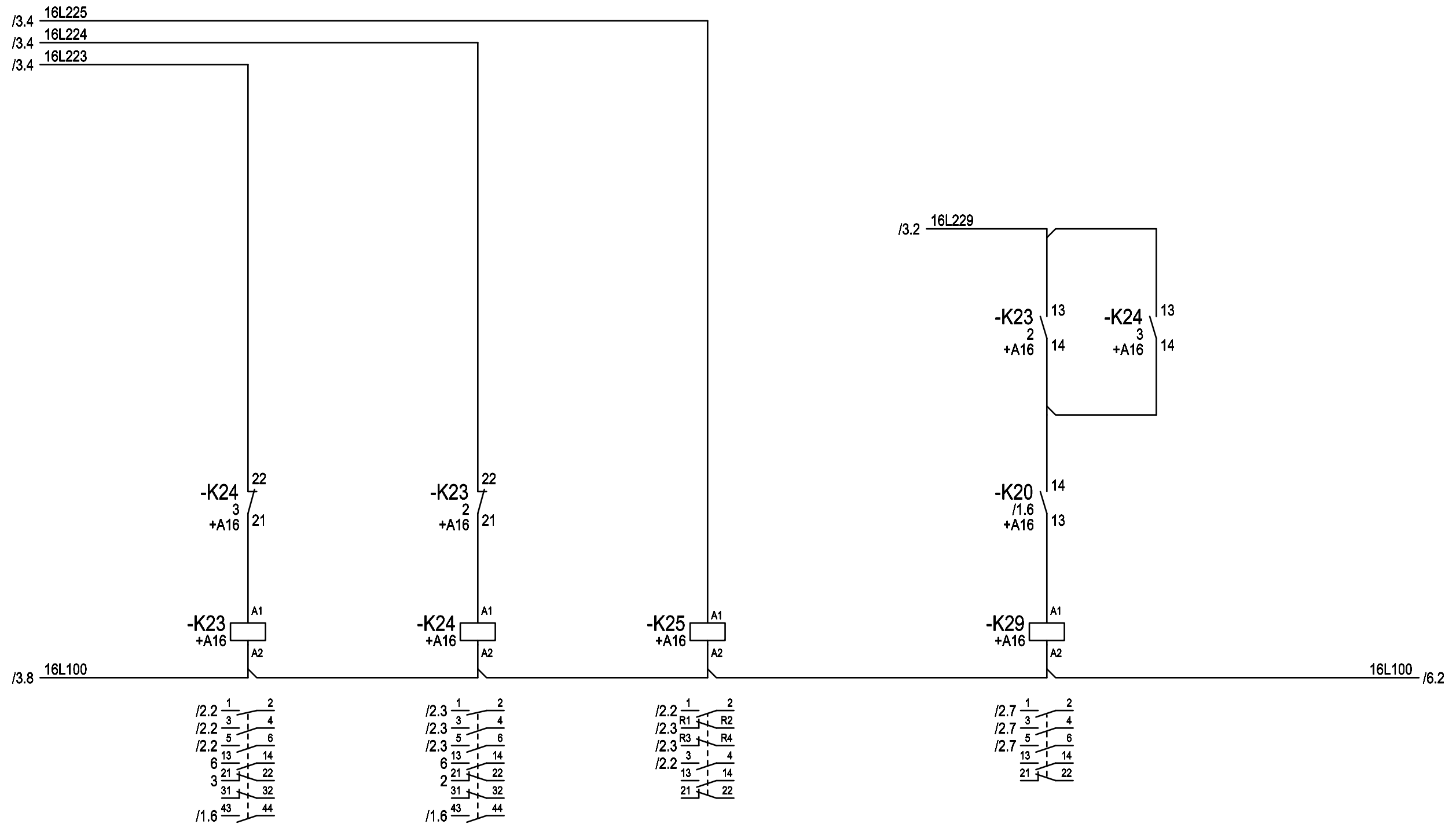


Changes	Date	Name	Date	Name	Copyright according to DIN ISO 16016	Order No.	Serial No. xxxxxx	70012439	Page: 3 of: 9
	07.08.18	Schnell	08.06.18	Huhnd.	circuit diagram SH6 H71 type B SLE3 hoisting				
			08.06.18	Schnell					
			08.06.18	Huhnd.					
Rev.			Plot	06.08.2018	Rep. by	Rep. for	Origin		

hoisting
heben

lowering
senken

fast
schnell



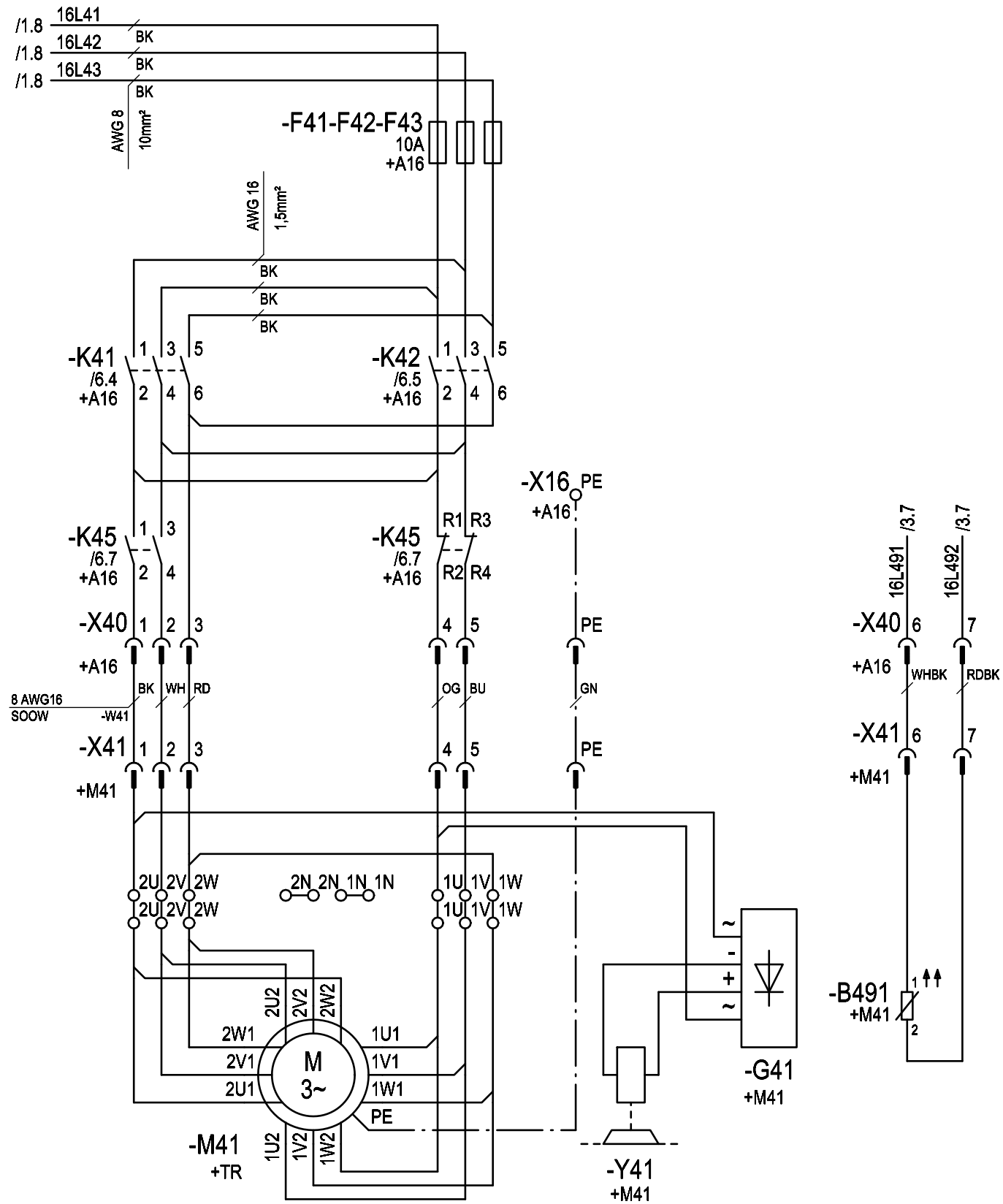
Rev.	Changes	Date	Name	Date	Name
		07.08.18	Schnell	08.06.18	Huhnd.
			Proved	08.06.18	Schnell
			Release	08.06.18	Huhnd.
			Plot	06.08.2018	

Rep. by	Rep. for	Origin
---------	----------	--------

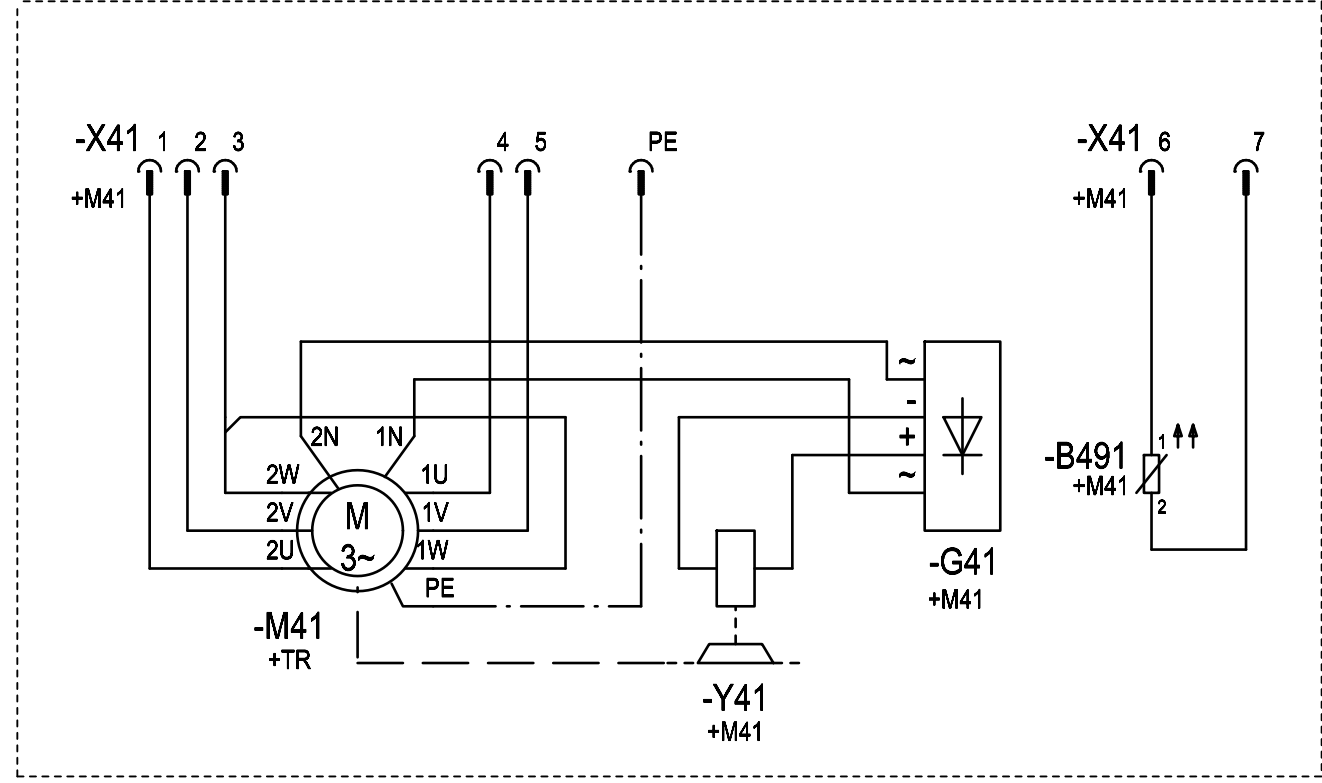
Copyright according to DIN ISO 16016	circuit diagram SH6 H71 type B SLE3 hoisting
Order No.	Serial No. xxxxxx

=	
+	
70012439	Page: 4
	of: 9

cross travel motor
Katzfahrmotor



Note! Connection at 208V supply voltage.
Hinweis! Anschluss bei 208V Betriebsspannung.



Changes	Date	Name	Date	Name
	07.08.18	Schnell	08.06.18	Huhnd.
			08.06.18	Schnell
			08.06.18	Huhnd.
Rev.		Plot	06.08.2018	Rep. by

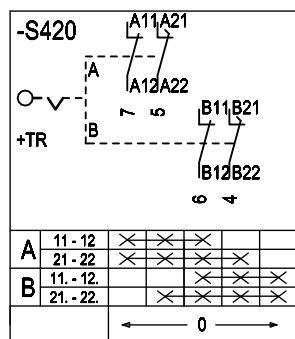
Rep. for	Origin
----------	--------

Copyright according to DIN ISO 16016	circuit diagram SH6 H71 type B SLE3 trolley
Order No.	Serial No. xxxxxx

=	
+	
70012439	Page: 5 of: 9

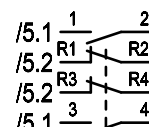
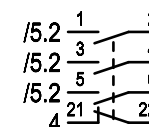
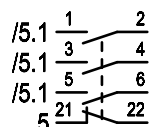
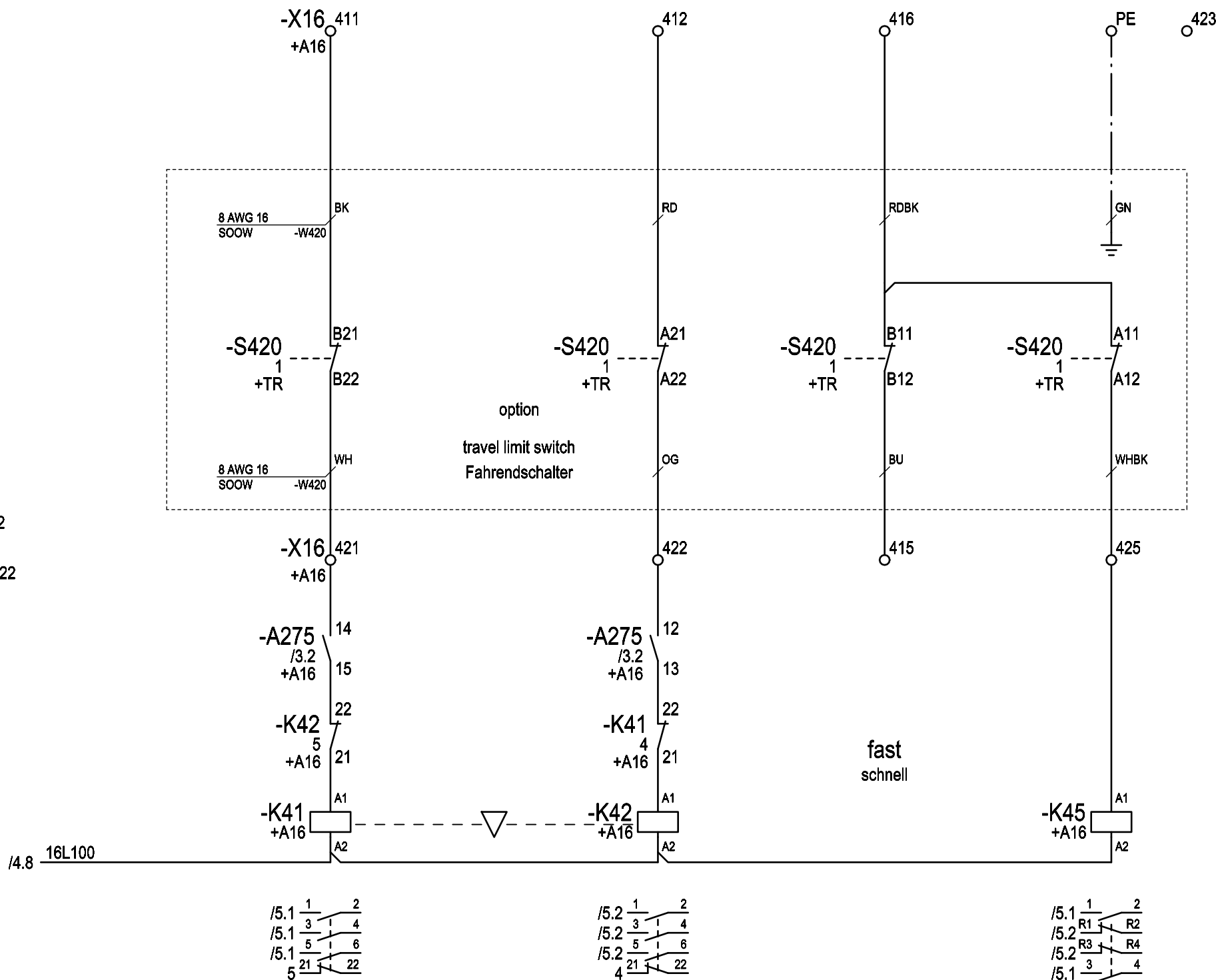
left
links

right
rechts



Attention!

with double-rail crab: change contact A21-A22 and B21-B22
 Bei Obergurtturbinen: Kontakte A21-A22 und B21-B22 tauschen



Rev.	Changes	Date	Name	Date	Name
		07.08.18	Schnell	08.06.18	Huhnd.
				08.06.18	Schnell
				08.06.18	Huhnd.
				06.08.2018	

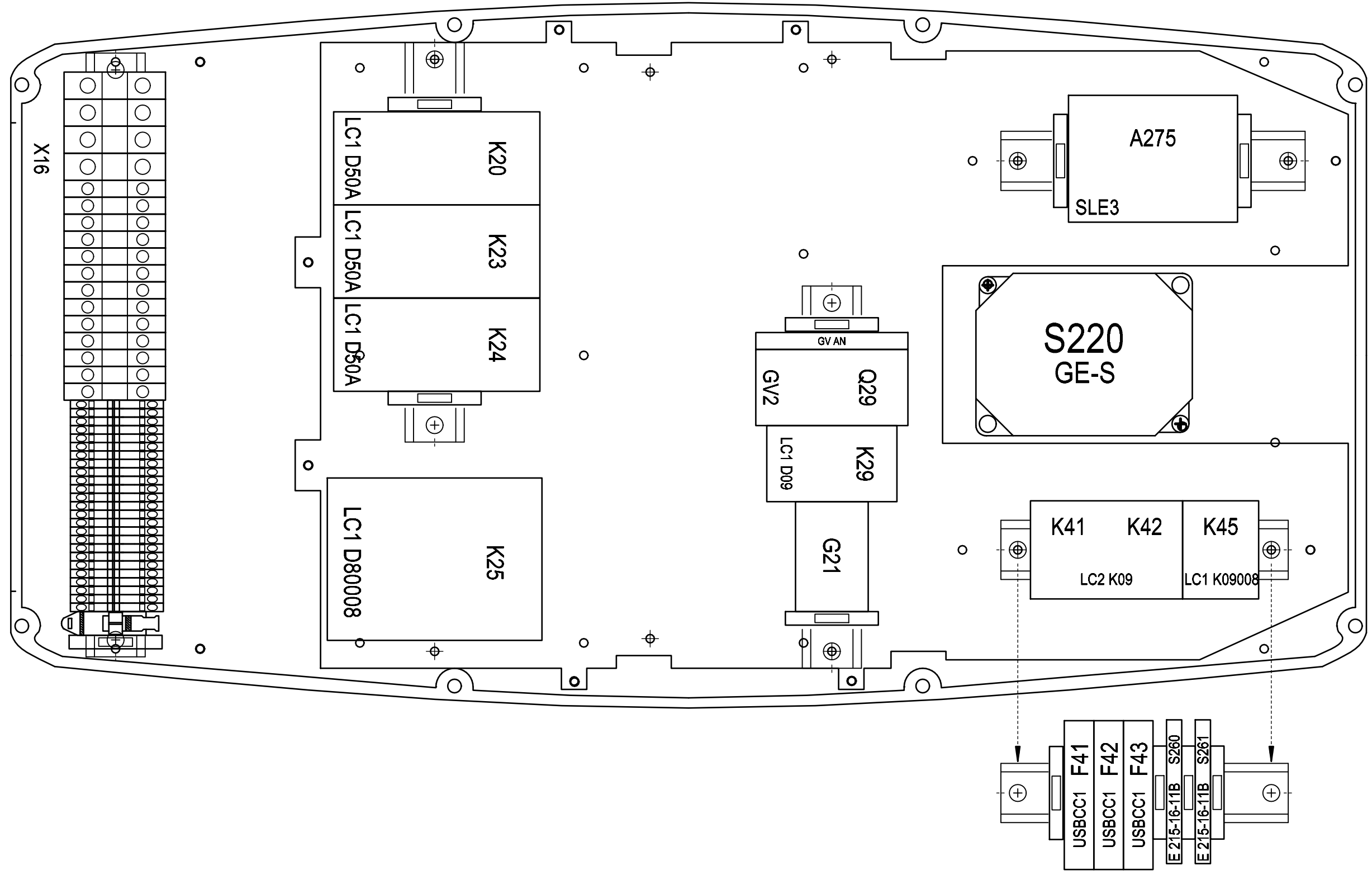
Rep. by	Rep. for	Origin
---------	----------	--------

Copyright according to DIN ISO 16016

circuit diagram SH6 H71 type B SLE3 trolley
 Order No. Serial No. xxxxxx

=	
+	
70012439	Page: 6
	of: 9

GK SH6

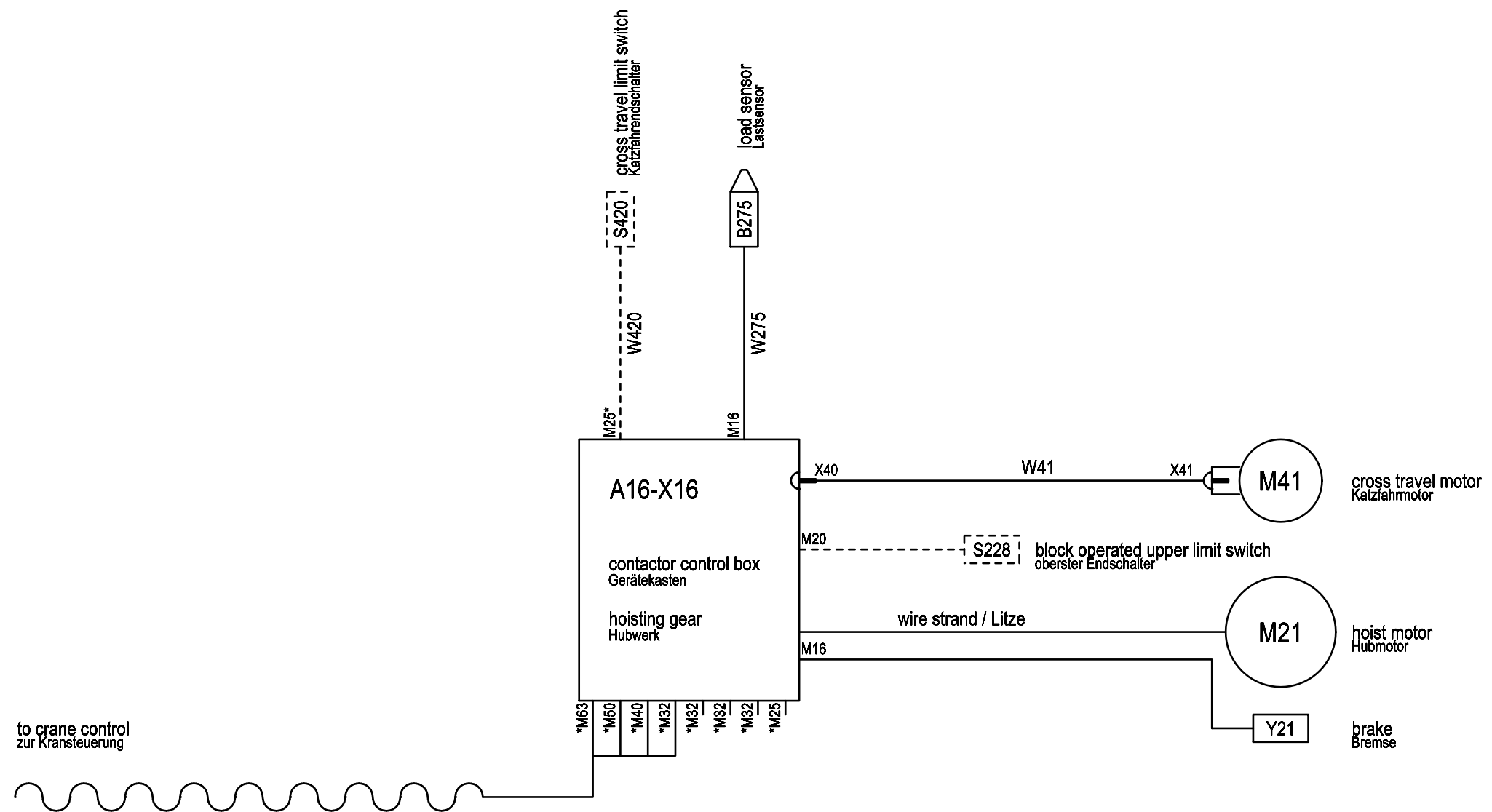


Changes	Date	Name	Date	Name
	07.08.18	Schnell	08.06.18	Huhnd.
			08.06.18	Schnell
			08.06.18	Huhnd.
Rev.		Plot	06.08.2018	Rep. by

Rep. for	Origin
----------	--------

Copyright according to DIN ISO 16016	location diagram SH6 H71 type B SLE3 +A16
Order No.	Serial No. xxxxxx

=	
+	
70012439	Page: 8
	of: 9



* blind plug
Blindstopfen

Changes		Date	Name	Date	Name	Copyright according to DIN ISO 16016	cable diagram SH6 H71 type B SLE3	=	70012439	Page: 9 of: 9
		07.08.18	Schnell	08.06.18	Huhnd.					
				08.06.18	Schnell					
				08.06.18	Huhnd.					
Rev.			Plot	06.08.2018	Rep. by	Rep. for	Origin	Order No.	Serial No. xxxxxx	