

Yale *RPE*

Treuil électrique à câble





Treuil électrique RPE jusqu'à 1t avec tambour standard

Yale *RPE*

Treuil électrique

Capacité 250 - 2.000 kg

Les treuils de la série RPE ont été entièrement conçus pour être performants, efficaces et sûrs.

Leur construction extrêmement compacte, et la sortie de câble universelle permettent de l'utiliser dans pratiquement toutes les positions pour lever et tirer des charges.

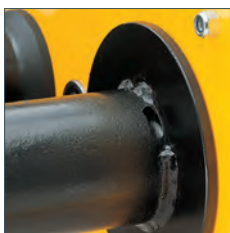
Les treuils répondent à: la norme DIN 15020, la classification 1 Bm/M3, la réglementation DGUV version 52 (BGVD8) et la directive européenne relative machines.

Chaque treuil est testé en usine avec en surcharge.

Il est livré avec un certificat de test indiquant le numéro de série, les instructions d'utilisation et le certificat CE.

Caractéristiques

- Dimensions réduites grâce au moteur et au frein montés parallèlement au tambour.
- Tension d'alimentation 400 V/230 V, triphasé, 50 Hz ou 230 V, monophasé, 50 Hz
- Protection IP 54
- Classe d'isolation F
- Limiteur de couple réglable contre les surcharges en standard sur les modèles RPE 10-6 et RPE 20-6.
- Train d'engrenage hélicoïdal en première vitesse pour assurer un déroulement fluide. Lubrification par graisse, permettant de l'utiliser dans n'importe quelle position.
- Disques de frein intégrés dans le moteur, pour un maintien sûr de la charge même en cas de panne électrique.
- Tambour lisse en standard. Le câble est fixé au tambour dans une encoche pour pouvoir enrouler le câble autour du tambour en plusieurs couches sans dommage.
- Commande directe ou basse tension 42 V, incluant la boîte à boutons avec arrêt d'urgence et 2 m de câble de commande.



Fixation du câble



Disquede frein



Moteur

INFO

Lorsque vous déterminez la longueur du câble, ajouter 2 à 3 tours de tambour qui ne doivent pas être déroulés.

Le câble est livré non-monté et doit être monté sur le tambour par l'utilisateur.

Merci de noter que les treuils monophasés sont plus bruyants que les modèles triphasés.

Option

- Différents modèles de tambour (L, XL) pour longueurs de câble plus importantes
- Tambour avec rainures usinées pour un déroulement précis, avec cloisonnement et 2 tambours pour travailler avec 2 câbles.
- Limiteur de fin de course dans les 2 directions (uniquement avec la commande basse tension de 42 V).
- Interrupteur de mou de câble pour arrêter automatiquement le treuil quand le câble est délesté, par exemple quand la charge touche le sol (uniquement avec la commande basse tension de 42 V).
- Variateur de fréquence pour une variation continue de la vitesse.
- Limiteur de couple réglable pour protéger les treuils des surcharges pour les modèles RPE 2-13, RPE 5-6 et RPE 5-12.
- Versions spéciales conformes à la réglementation DGUV version 17 (BGVC1) pour les lieux de spectacle.
- Commande radio
- Tensions spéciales sur demande
- Protection moteur IP 55 avec frein inox
- Frein moteur avec déblocage manuel.
- Finitions et peintures spéciales, treuil galvanisé
- Guide-câble pour RPE 2-13, 5-6, 5-12, monocouche pour câble de 6 mm.

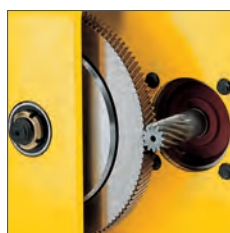
Treuil RPE 20-6 avec tambour rainuré (option) et boîte à boutons pour contrôle direct.



Moteur monophasé



Fin de course



Limiteur de couple



Différents modèles de tambours



INFO

Disponible en version zinguée sur demande.

Données techniques RPE

Modèle	Code article			Capacité kg	Vitesse de levage m/min		Diamètre câble mm	Puissance moteur kW	Longueur d'enroulement m		Poids sans câble kg		
	sans contrôle	contrôle direct	contrôle basse tension		1ère couche	dernière couche			1ère couche	dernière couche	Stand- ard	L	XL
RPE 2-13	N06500004	N06500112	N06500140	250	10,2	13,2	4	0,55	11,1	54	33	40	48
RPE 5-6	N06500005	N06500118	N06500146	500	4,6	6,6	6	0,55	7,4	38	34	41	49
RPE 5-12 L	N06500007	N06500124	N06500152	500	8,7	12,6	6	1,1	11,3	57	–	47	54
RPE 9-6	N06500013	N06500128	N06500156	990	5,1	6,5	8	1,1	10,1	37	78	88	104
RPE 10-6 ¹	N06500008	N06500134	N06500162	1.000	5,1	6,5	8	1,1	10,1	37	79	89	105
RPE 20-6 ¹	N06500269	N06500275	N06500274	2.000	5,2	7,6	12	2,2	13,2	49	185	213	235

¹ avec limiteur de couple

Facteur de marche 40%

Tambour lisse

Modèle	Capacité 1ère couche kg	Taille tambour	Capacité d'enroulement max. m			
			1 ^{ère} couche	2 ^{ème} couche	3 ^{ème} couche	4 ^{ème} couche
RPE 2-13 L	250	2	16	36	57	80
RPE 5-6 L	500	2	11	25	40	58
RPE 5-12 L	500	2	11	25	40	57
RPE 9-6/10-6 L	990/1.000	2	15	35	56	–
RPE 20-6 L	2.000	2	20	46	74	–
RPE 2-13 XL	250	3	44	94	148	200
RPE 5-6 XL	500	3	30	65	105	140
RPE 5-12 XL	500	3	65	105	149	–
RPE 9-6/10-6 XL	990/1.000	3	30	67	107	–
RPE 20-6 XL	2.000	3	34	74	120	–

Tambour rainuré (recommandé pour une seule couche)

Modèle	Capacité 1ère couche kg	Taille tambour	Capacité d'enroulement m	
			1 ^{ère} couche	max.
RPE 2-13 R	250	1	8,8	43
RPE 5-6 R	500	1	6,2	33
RPE 9-6/10-6 R	990/1.000	1	8,2	30
RPE 20-6 R	2.000	1	12,0	44
RPE 2-13 LR	250	2	13,3	64
RPE 5-6 LR	500	2	9,5	49
RPE 5-12 LR	500	2	9,5	49
RPE 9-6/10-6 LR	990/1.000	2	12,9	47
RPE 20-6 LR	2.000	2	16,8	61
RPE 2-13 XLR	250	3	35,3	165
RPE 5-6 XLR	500	3	25,7	128
RPE 5-12 XLR	500	3	25,7	128
RPE 9-6/10-6 XLR	990/1.000	3	25,2	89
RPE 20-6 XLR	2.000	3	27,9	99

INFO

Lorsque vous déterminez la longueur du câble, ajouter 2 à 3 tours de tambour qui ne doivent pas être déroulés.

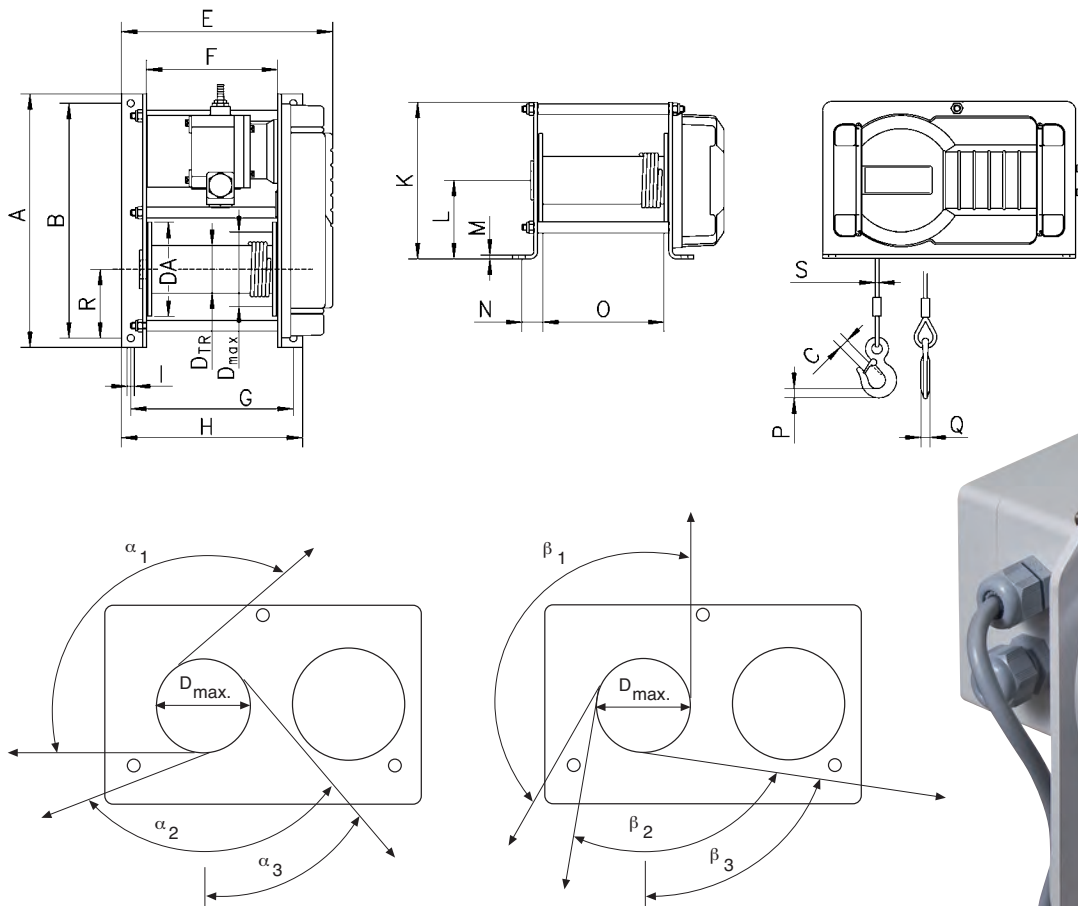
Les appareils de levage Yale® ne sont pas destinés au levage de personnes et ne doivent pas être utilisés dans cet objectif.

Dimensions RPE (commande directe 400 V, tambour standard)

Modèle	RPE 2-13 RPE 5-6	RPE 2-13 L RPE 5-6 L RPE 5-12L ¹	RPE 2-13 XL RPE 5-6 XL RPE 5-12XL	RPE 9-6 RPE 10-6	RPE 9-6 L RPE 10-6 L	RPE 9-6 XL RPE 10-6 XL	RPE 20-6	RPE 20-6 L	RPE 20-6 XL
A, mm	405	405	405	525	525	525	670	670	670
B, mm	375	375	375	485	485	485	550	550	550
C, mm	18	18	18	25	25	25	36	36	36
D _{TR} , mm	76	76	76	108	108	108	146	146	146
D _{max} , mm	104	118	118	148	148	148	224,4	224,4	224,4
DA, mm	150	150	150	180	180	180	245	245	245
E, mm	338	428	865	450	575	902	619	784	1.084
F, mm	210	300	737	270	395	722	360	525	825
G, mm	260	350	787	345	470	797	480	645	945
H, mm	290	380	817	380	505	832	540	705	1.005
I, mm	11	11	11	13	13	13	23	23	23
K, mm	250	250	250	340	340	340	401	401	401
L, mm	125	125	125	170	170	170	215	215	215
M, mm	6	6	6	10	10	10	15	15	15
N, mm	33	33	33	47,5	47,5	47,5	72,5	72,5	72,5
O, mm	194	284	721	250	375	702	335	500	800
P, mm	19	19	19	24	24	24	34	34	34
Q, mm	13	13	13	19	19	19	26	26	26
R, mm	125	125	125	170	170	170	135	135	135
S, mm	4	6	6	8	8	8	12	12	12
α 1, °	130	130	130	145	145	145	153	153	153
α 2, °	110	110	110	125	125	125	136	136	136
α 3, °	40	40	40	50	50	50	64	64	64
β 1, °	150	150	150	155	155	155	147	147	147
β 2, °	90	90	90	100	100	100	107	107	107
β 3, °	80	80	80	83	83	83	83	83	83

¹RPE 5-12L = Taille standard mini pour RPE 5-12

Les dimensions des modèles avec fonctions optionnelles sont disponibles sur demande



Déroulement du câble du treuil électrique RPE