



YFS Retráctiles

Capacidad 0.5 - 10.0 kg

YFS-A Retráctiles co dispositivo de bloque

Capacidad 2 - 10.0 kg

Los retráctiles están diseñados para retraer el cable cuando no se aplica ninguna fuerza. Para mantener el objeto suspendido en su posición extendida debe aplicarse continuamente una fuerza hacia abajo.

El par de torsión del muelle de rebobinado aumenta a medida que el cable se extiende, retrayendo el objeto suspendido a la posición superior ajustada cuando se suelta.

Características

- Construcción de acero estampado, carcasa con recubrimiento de polvo.
- Bloqueo automático del tambor según DIN 15112.
- Punto de anclaje adicional para el amarre de las cadenas de seguridad secundarias según DIN 15112.
- Guía de cable fabricada en nylon resistente al desgaste para reducir el deterioro del cable y la carcasa.
- Declaración de conformidad CE.
- Tope de cable ajustable para fijar el tensor de muelle en la posición deseada.
- La gama YFS-A con dispositivo de bloqueo. Este dispositivo bloquea el cable de salida para evitar el movimiento incontrolado de la herramienta. Este dispositivo puede conectarse y desconectarse, por lo que el tensor de muelle puede utilizarse tanto con el sistema activado como el sistema desactivado.

Applications

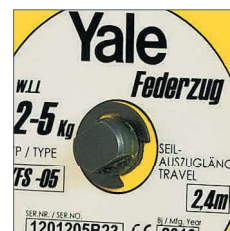
Herramientas eléctricas neumáticas, herramientas de montaje, pistolas de pintura, remachadoras, apiladoras de tuercas, amoladoras y pulidoras.



Ajuste de la tensión del muelle YFS-01/02 con rueda giratoria central y palanca de muelle



Ajuste de la tensión del muelle YFS-03/04/05 con eje central y palanca de muelle

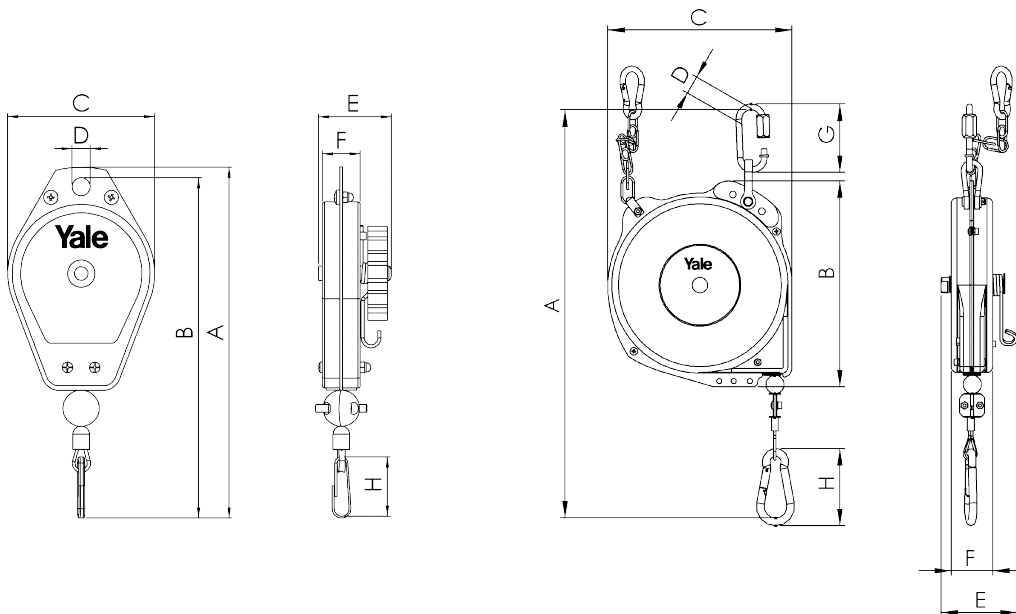


Datos técnicos YFS y YFS-A

Modelo	Art.-No.	Capacidad min. kg	Capacidad máx. kg	Rango de trabajo m	Peso kg
YFS-01	N08300047	0,5	1,5	1,6	0,35
YFS-02	N08300048	1,5	3,0	1,5	0,35
YFS-03	N08300049	2,0	5,0	2,4	3,9
YFS-04	N08300050	4,0	6,0	2,4	4,5
YFS-05	N08300051	6,0	10,0	2,4	4,5
YFS-03-A	N08300052	2,0	5,0	2,4	3,9
YFS-04-A	N08300053	4,0	6,0	2,4	4,5
YFS-05-A	N08300054	6,0	10,0	2,4	4,5

Medidas YFS y YFS-A

Modelo	YFS-01	YFS-02	YFS-03	YFS-04	YFS-05	YFS-03-A	YFS-04-A	YFS-05-A
A, mm	231	231	423	423	423	423	423	423
B, mm	224	224	214	214	214	214	214	214
C, mm	97	97	191	191	191	191	191	191
Ø D, mm	12	12	19	19	19	19	19	19
E, mm	48	48	79	79	79	91	91	91
F, mm	25	25	43	43	43	55	55	55
G, mm	-	-	71	71	71	71	71	71
H, mm	39	39	80	80	80	80	80	80





INFO

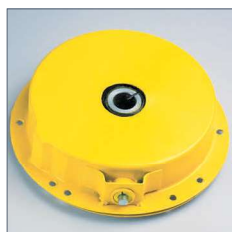
Capacidades jusqu'à 300 kg sur demande.



Indicador de carga para
YBF-09 hasta YBF-70
YBF-22L hasta YBF-70L
YBA-15 hasta YBA-70
YBA-22L hasta YBA-70L



Guía de la cable para
YBF-09 hasta YBF-200
YBF-09L hasta YBF-130L
YBA-15 hasta YBA-70



Conjunto de muelles
Como unidad separada en una carcasa de acero cerrada.
Todos los modelos con capacidades superiores a 5 kg.

YBF Equilibradores

Capacidad 0.5 - 200 kg

YBF-L Equilibradores con cable alargado

Capacidad 1.5 - 130 kg

Los equilibradores de muelle se utilizan para liberar al operario del peso de las herramientas manuales. Mediante el uso de un tambor cónico para el cable se compensa el peso de la carga fijada, se pueden mover sin esfuerzo cargas de hasta 200 kg en el eje vertical.

Características

- Los equilibradores modelo YBF están diseñados de acuerdo con la norma DIN 15112.
- La carcasa está fabricada de fundición inyectada de aluminio de alta resistencia para una máxima resistencia a los impactos.
- Bloqueo manual del tambor para un cambio fácil de cable o de la carga.
- El montaje especial del muelle dentro del equilibrador garantiza siempre un contrapeso consistente a través de todo el rango operativo.
- Fácil cambio de cable. Una pequeña ranura en el cuerpo facilita la retirada y reinstalación del cable sin necesidad de desmontar la unidad.
- Los conjuntos de muelles son unidades separadas en el interior de una carcasa de acero que facilitan su manipulación durante el montaje y desmontaje. Se reduce así el riesgo de lesiones y accidentes.
- Guía de cable fabricada en nylon resistente al desgaste para reducir el deterioro del cable y la carcasa. La vida útil del equilibrador se verá así aumentada. La guía de cable puede ser desmontada o montada sin tener que sacar el cable.
- El indicador de carga permite una fácil lectura de la carga.
- Se incorporan anillas de suspensión superiores e inferiores para la fijación de cadenas de seguridad secundarias. Proporcionan seguridad adicional y evitan que el equilibrador y la carga se caigan accidentalmente.

Aplicaciones

Pistolas de soldadura por puntos, remachadoras, equipos de matadero, atornilladores múltiples, etc.

YBA

Equilibradores con dispositivos de seguridad en caso de rotura del cable de acero

Capacidad 9 - 70 kg

YBA-L

Equilibradores con dispositivo de seguridad en caso de rotura del cable de acero con cable alargador

Capacidad 9 - 70 kg

Los equilibradores de la gama YBA tienen las mismas características técnicas que la gama YBF, pero están equipados con un dispositivo de seguridad adicional en caso de rotura del cable de acero.

Este mecanismo bloquea automáticamente el cable en caso de desprendimiento de la carga o rotura del gancho de carga.

Se evita de esta forma el latigazo del cable y las lesiones potenciales al operario o del resto del personal de la zona.

Esta gama se utiliza principalmente en áreas en las que se aplican normas de seguridad más estrictas o en las que son habituales las condiciones adversas (chispas que saltan, etc.) que podrían causar daños en el cable.

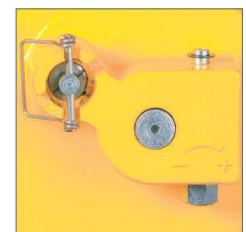
Esta gama está disponible con longitudes de cable estándar y alargadas.



Anillas de suspensión
Según la norma DIN 15112, los equilibradores deben estar equipados con anillas de suspensión adicionales para la conexión de cadenas de seguridad secundarias.



Fácil cambio del cable de acero
sin necesidad de desmontar la unidad. YBF-09 hasta YBF-100 YBA-15 hasta YBA-70



Cierre manual del tambor para un cambio fácil del cable de acero. Todos los modelos con capacidad superior a 5 kg.

Datos técnicos YBF y YBF-L

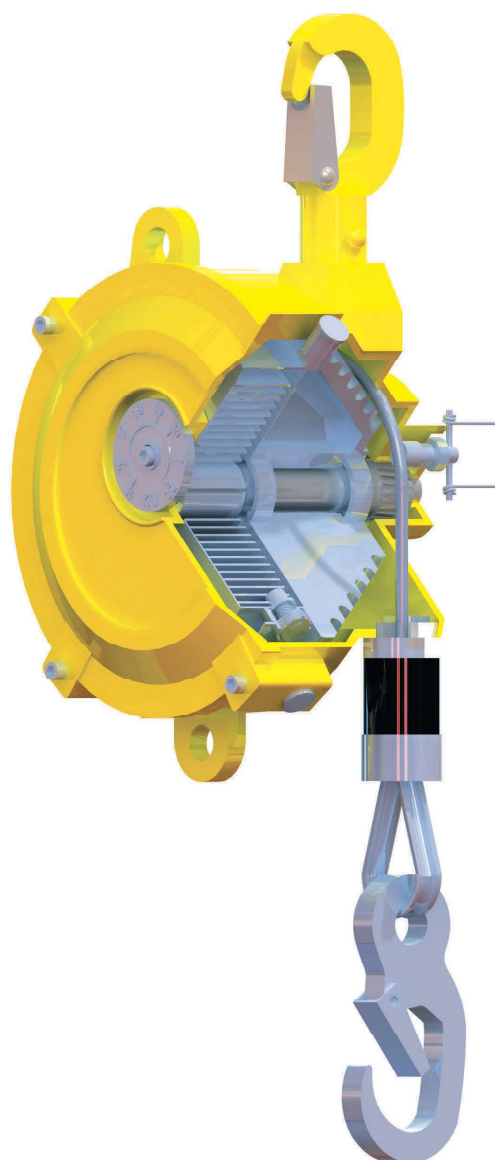
Modelo	Anillas de suspensión superior (T) e inferior (B)	Ajuste de la tensión del muelle V=vertical H=horizontal	Tambor de cable cónico	Bloqueo manual	Dispositivo bloqueo automático	Indicador de carga	Conjunto del muelle incluido	Carcasa cerrada	Guía de cable, nylon	Cambio del cable sin desmontaje
YBF-01	0	H	•	–	–	–	–	•	–	–
YBF-02	0	H	•	–	–	–	–	•	–	–
YBF-03	0	H	•	–	–	–	–	•	–	–
YBF-05	0	H	•	–	–	–	–	•	–	–
YBF-09	0	H	•	•	•	•	•	•	•	•
YBF-15	0	H	•	•	•	•	•	•	•	•
YBF-22	0 + U	V	•	•	•	•	•	•	•	•
YBF-30	0 + U	V	•	•	•	•	•	•	•	•
YBF-40	0 + U	V	•	•	•	•	•	•	•	•
YBF-50	0 + U	V	•	•	•	•	•	•	•	•
YBF-60	0 + U	V	•	•	•	•	•	•	•	•
YBF-70	0 + U	V	•	•	•	•	•	•	•	•
YBF-85	0 + U	V	•	•	•	–	•	•	•	•
YBF-100	0 + U	V	•	•	•	–	•	•	•	•
YBF-120	0	H	•	•	•	–	•	•	•	–
YBF-140	0	H	•	•	•	–	•	•	•	–
YBF-170	0	H	•	•	•	–	•	•	•	–
YBF-200	0	H	•	•	•	–	•	•	•	–
YBF-03L	0	H	•	–	•	–	–	•	–	–
YBF-05L	0	H	•	–	•	–	–	•	–	–
YBF-09L	0	V	•	•	•	–	•	•	•	–
YBF-15L	0	V	•	•	•	–	•	•	•	–
YBF-22L	0	V	•	•	•	•	•	•	•	–
YBF-30L	0	V	•	•	•	•	•	•	•	–
YBF-40L	0 + U	V	•	•	•	•	•	•	•	–
YBF-50L	0 + U	V	•	•	•	•	•	•	•	–
YBF-60L	0 + U	V	•	•	•	•	•	•	•	–
YBF-70L	0 + U	V	•	•	•	•	•	•	•	–
YBF-85L	0 + U	V	•	•	•	–	•	•	•	–
YBF-100L	0	H	•	•	•	–	•	•	•	–
YBF-120L	0	H	•	•	•	–	•	•	•	–
YBF-130L	0	H	•	•	•	–	•	•	•	–

Datos técnicos YBA y YBA-L

Modelo	Anillas de suspensión superior (T) e inferior (B)	Ajuste de la tensión del muelle V=vertical H=horizontal	Tambor de cable cónico	Bloqueo manual	Dispositivo bloqueo automático	Indicador de carga	Conjunto del muelle incluido	Carcasa cerrada	Guía de cable, nylon	Cambio del cable sin desmontaje
YBA-15	0	V	•	•	•	•	•	•	•	•
YBA-22	0 + U	V	•	•	•	•	•	•	•	•
YBA-30	0 + U	V	•	•	•	•	•	•	•	•
YBA-40	0 + U	V	•	•	•	•	•	•	•	•
YBA-50	0 + U	V	•	•	•	•	•	•	•	•
YBA-60	0 + U	V	•	•	•	•	•	•	•	•
YBA-70	0 + U	V	•	•	•	•	•	•	•	•
YBA-15L	0 + U	V	•	•	•	–	•	•	•	–
YBA-22L	0 + U	V	•	•	•	•	•	•	•	–
YBA-30L	0 + U	V	•	•	•	•	•	•	•	–
YBA-40L	0 + U	V	•	•	•	•	•	•	•	–
YBA-50L	0 + U	V	•	•	•	•	•	•	•	–
YBA-60L	0 + U	V	•	•	•	•	•	•	•	–
YBA-70L	0 + U	V	•	•	•	•	•	•	•	–

Datos técnicos YBF y YBF-L

Modelo	Art.-No.	Capacidad min.	Capacidad máx.	Recorrido cable	Peso con cable
		kg	kg	m	kg
YBF-01	N08300001	0,5	1,5	1,0	1,0
YBF-02	N08300002	1	2	1,0	1,0
YBF-03	N08300003	1,5	3	1,3	1,8
YBF-05	N08300004	3	5	1,3	1,9
YBF-09	N08300007	4,5	9	1,3	4,0
YBF-15	N08300008	9	15	1,3	4,0
YBF-22	N08300009	15	22	1,5	8,0
YBF-30	N08300010	22	30	1,5	8,0
YBF-40	N08300011	30	40	1,5	10,5
YBF-50	N08300012	40	50	1,5	10,5
YBF-60	N08300013	50	60	1,5	11,0
YBF-70	N08300014	60	70	1,5	11,5
YBF-85	N08300015	70	85	1,5	12,0
YBF-100	N08300016	85	100	1,5	12,5
YBF-120	N08300017	100	120	1,5	28,0
YBF-140	N08300018	120	140	1,5	29,0
YBF-170	N08300019	140	170	1,5	35,0
YBF-200	N08300020	170	200	1,5	36,0
YBF-03L	N08300005	1,5	3	2,5	3,9
YBF-05L	N08300006	3	5	2,5	4,0
YBF-09L	N08300021	4,5	9	2,3	7,0
YBF-15L	N08300022	9	15	2,3	7,5
YBF-22L	N08300023	15	22	2,3	8,5
YBF-30L	N08300024	22	30	2,3	8,5
YBF-40L	N08300025	30	40	2,3	11,0
YBF-50L	N08300026	40	50	2,3	11,0
YBF-60L	N08300027	50	60	2,3	11,5
YBF-70L	N08300028	60	70	2,3	12,0
YBF-85L	N08300029	70	85	2,5	26,5
YBF-100L	N08300030	85	100	2,5	27,0
YBF-120L	N08300031	100	120	2,5	34,0
YBF-130L	N08300032	120	130	2,5	35,0

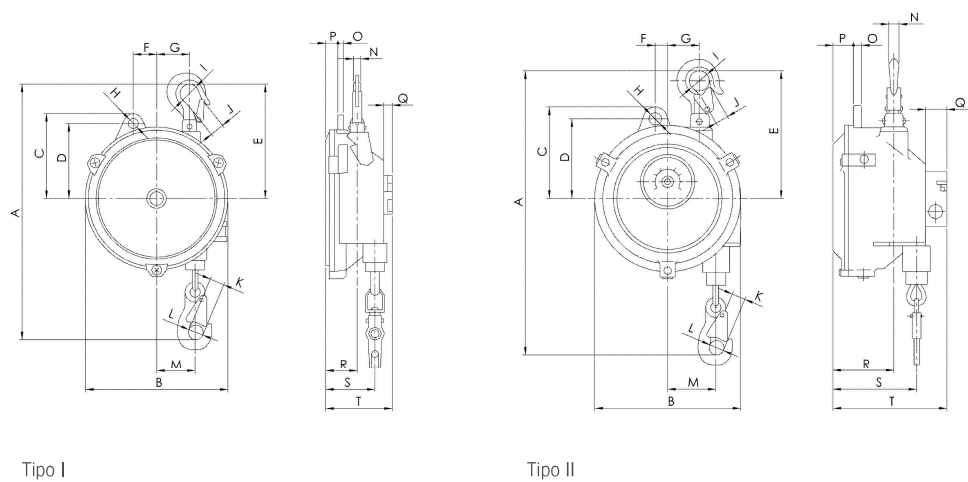


Datos técnicos YBA y YBA-L

Modelo	Code EAN 4025092*	Capacidad min.	Capacidad máx.	Recorrido cable	Peso con cable
		kg	kg	m	kg
YBA-15	N08300033	9	15	1,3	5,5
YBA-22	N08300034	15	22	1,5	8,5
YBA-30	N08300035	22	30	1,5	9,0
YBA-40	N08300036	30	40	1,5	11,5
YBA-50	N08300037	40	50	1,5	12,0
YBA-60	N08300038	50	60	1,5	13,0
YBA-70	N08300039	60	70	1,5	13,5
YBA-15L	N08300040	9	15	2,3	8,5
YBA-22L	N08300041	15	22	2,3	9,0
YBA-30L	N08300042	22	30	2,3	9,5
YBA-40L	N08300043	30	40	2,3	12,0
YBA-50L	N08300044	40	50	2,3	12,5
YBA-60L	N08300045	50	60	2,3	13,5
YBA-70L	N08300046	60	70	2,3	14,0

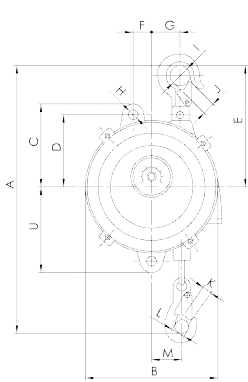
Medidas equilibradores carcasa tipo I, tipo II y tipo III

Modelo	Tipo I		Tipo II			Tipo III					
	YBF-01 YBF-02	YBF-03 YBF-05	YBF-09 YBF-15	YBF-03L YBF-05L	YBA-15	YBF-22 YBF-30	YBF-40 YBF-50	YBF-60 YBF-70 YBF-85 YBF-100	YBF-09L YBF-15L YBF-22L YBF-30L	YBF-40L YBF-50L	YBF-60L YBF-70L
A min., mm	315	290	340	375	340	445	440	440	445	440	440
A máx., mm	1315	1590	1640	2875	1640	1945	1940	1940	2745	2740	2740
B, mm	132	148	174	197	174	218	220	220	218	220	220
C, mm	72	89	109	114	109	130	130	130	130	130	130
D, mm	68	78	95	105	95	111	111	111	111	111	111
E, mm	120	120	152	175	152	194	194	194	194	194	194
F, mm	22	25	15	23	15	35	35	35	35	35	35
G, mm	26	33	38	30	38	47	47	47	47	47	47
H, mm	10	10	12	12	12	15	17	17	15	17	17
I, mm	14	14	24	14	24	30	30	30	30	30	30
J, mm	9	9	14	14	14	18	18	18	18	18	18
K, mm	10	8	15	14	15	18	18	18	18	18	18
L, mm	17	14	18	17	18	24	24	24	24	24	24
M min., mm	45	45	39	65	39	46	46	46	46	46	46
M máx., mm	65	75	68	105	68	83	83	83	83	83	83
N, mm	9	9	14	14	14	16	16	16	16	16	16
O, mm	6	6	9	8	9	12	14	14	12	14	14
P, mm	11	12	24	30	24	35	75	86	35	75	86
Q, mm	5	9	25	9	25	30	33	33	30	33	33
R, mm	30	32	72	45	94	80	105	116	80	105	116
S min., mm	20	35	65	55	87	72	97	97	72	97	97
S máx., mm	38	50	99	85	121	112	137	137	112	137	137
T, mm	49	69	136	110	148	158	188	199	158	188	199
U, mm	-	-	-	-	-	130	130	130	130	130	130

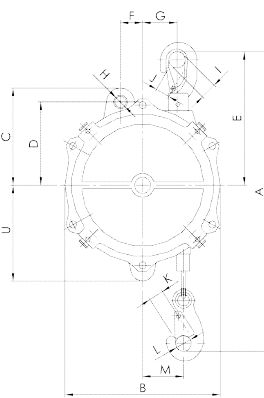
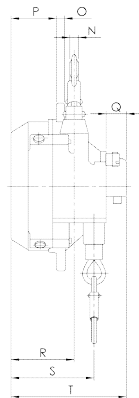


Medidas equilibradores carcas tipo IV & tipo V

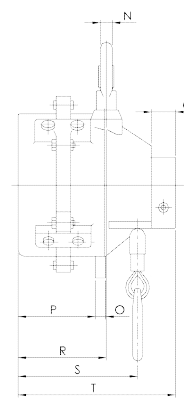
Modelo	Tipo IV				Tipo V					
	YBF-120 YBF-140	YBF-170 YBF-200	YBF-85L YBF-100L	YBF-120L YBF-130L	YBA-22 YBA-30	YBA-40 YBA-50	YBA-60 YBA-70	YBA-15L YBA-22L YBA-30L	YBA-40L YBA-50L	YBA-60L YBA-70L
A mín., mm	550	550	550	550	445	440	440	445	440	440
A máx., mm	2050	2050	3050	3050	1945	1940	1940	2745	2740	2740
B, mm	247	247	247	247	218	220	220	218	220	220
C, mm	156	156	156	156	130	130	130	130	130	130
D, mm	128	128	128	128	111	111	111	111	111	111
E, mm	265	265	265	265	194	194	194	194	194	194
F, mm	40	40	40	40	35	35	35	35	35	35
G, mm	65	65	65	65	47	47	47	47	47	47
H, mm	17	17	17	17	15	17	17	15	17	17
I, mm	26	26	26	26	30	30	30	30	30	30
J, mm	15	15	15	15	18	18	18	18	18	18
K, mm	24	24	24	24	18	18	18	18	18	18
L, mm	27	27	27	27	24	24	24	24	24	24
M mín., mm	54	54	54	54	46	46	46	46	46	46
M máx., mm	95	95	95	95	83	83	83	83	83	83
N, mm	18	18	18	18	16	16	16	16	16	16
O, mm	16	16	16	16	12	14	14	12	14	14
P, mm	142	185	142	185	55	95	105	55	95	105
Q, mm	37	37	37	37	30	33	33	30	33	33
R, mm	155	193	155	193	115	140	140	115	140	140
S mín., mm	175	215	175	215	107	132	132	107	132	132
S máx., mm	205	248	205	248	147	172	172	147	172	172
T, mm	268	268	268	310	180	208	218	180	208	218
U, mm	156	156	156	156	130	130	130	130	130	130



Tipo III
Tipo V



Tipo IV



INFO

Los polipastos y carros Yale no están diseñados para aplicaciones de elevación de pasajeros y no deben utilizarse para este fin.