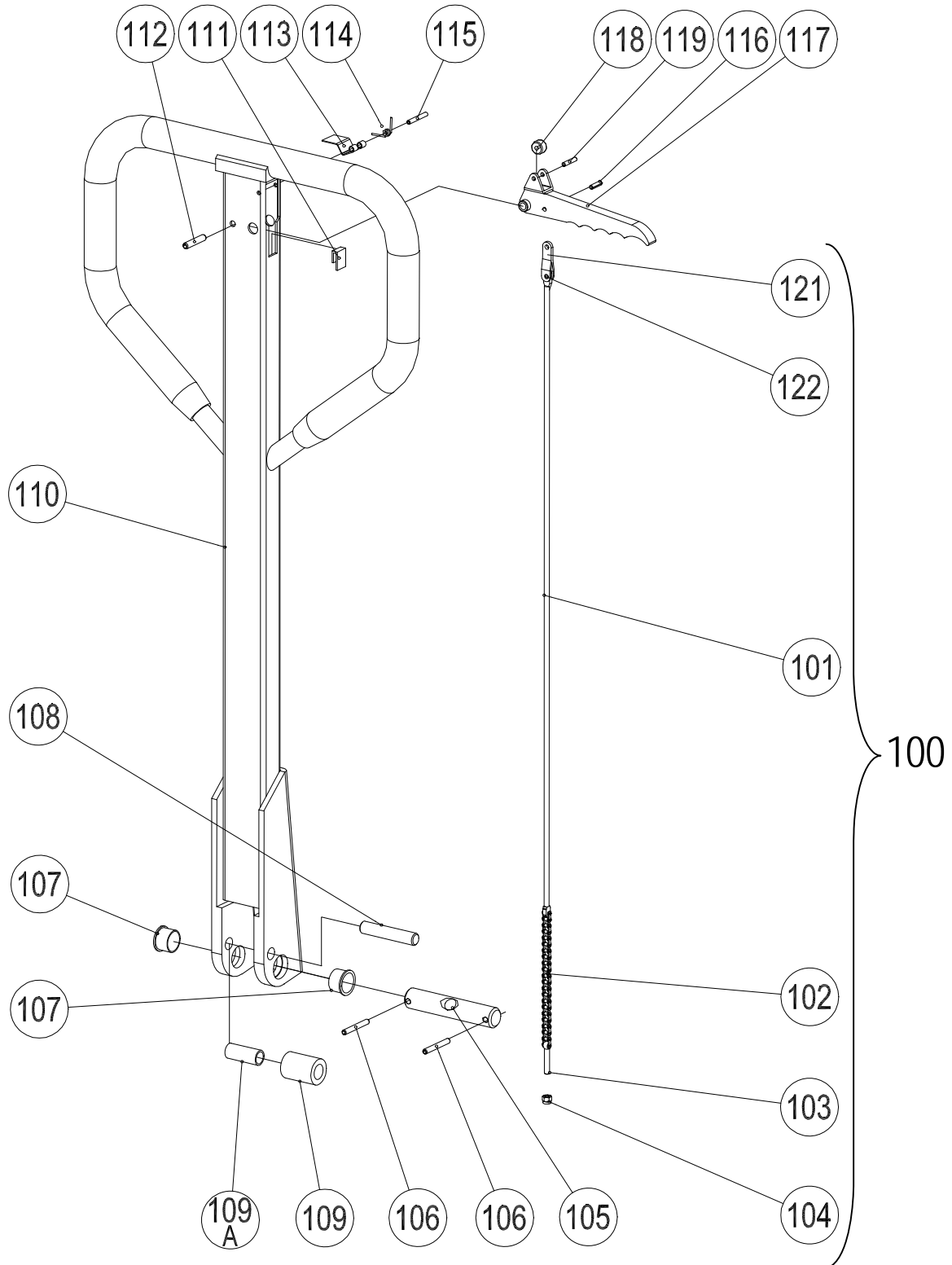
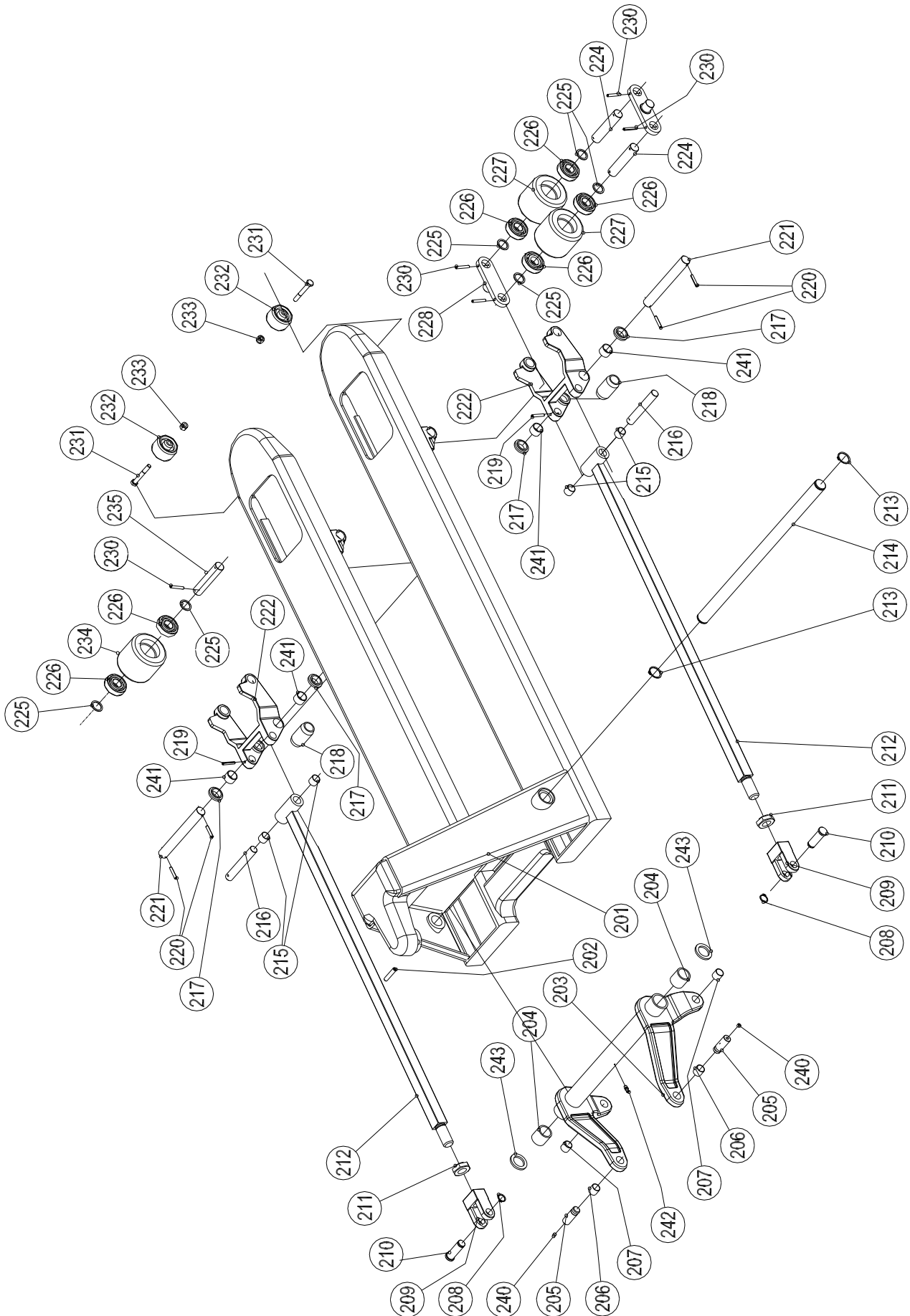


Bildliche Darstellung unverbindlich! / Graphic representation not binding! / Représentation graphique sans engagement!
 Bei Ersatzteilbestellungen Prüfnummer, Typennummer und Baujahr angeben!
 For spare parts orders please state Prüf. Nr., type number and year of manufacture!
 En cas de commande veuillez indiquer le "Prüf-nr." type et l'année de fabrication!



Ersatzteilliste / Spare parts list / liste des pièces détachées

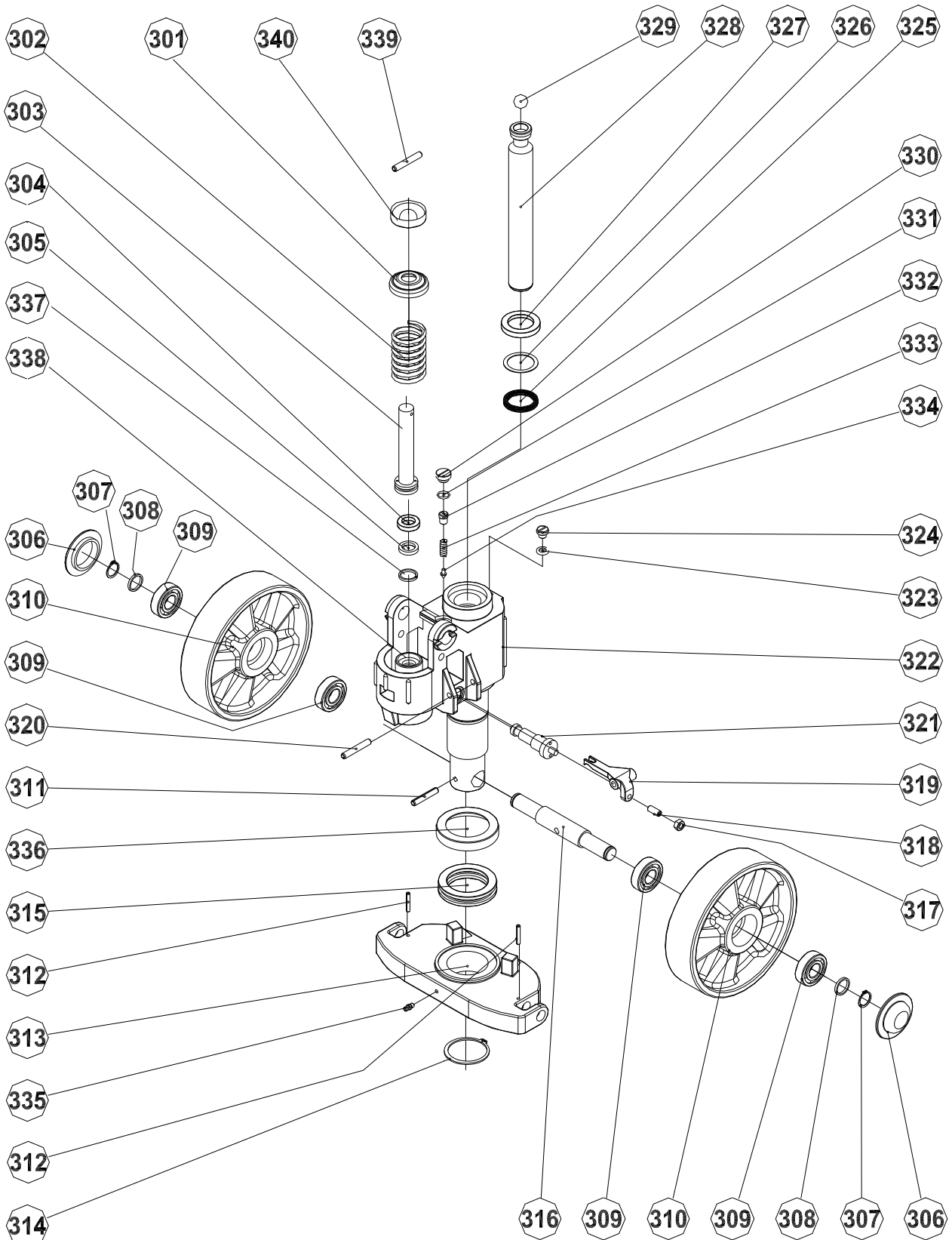
Pos. Part	Stck Unit	Benennung	Nomenclature	Spécification	Art.Nr./ Ref.no. / no. réf
	(1)	Deichsel vollst.	tie bar compl.	timon compl.	034527100510
100	(1)	Ablassgestänge vollst.	drain rods compl.	système de descente compl.	034527100502
101	1	Ablassstange	drain rod	tuyau de descente	
102	1	Ablasskette	drain chain	chaîne de descente	
103	1	Ablassbolzen	drain bolt	boulon	
104	1	selbstsichernde Mutter	self-locking nut	écrou à freinage interne	
105	1	Deichselbolzen	tie bar bolt	boulon pour timon	
106	2	Spannstift	pin	goupille	034527100106
107	2	Lagerbuchse	bushing	douille	034527100107
108	1	Rollenbolzen	roller bolt	boulon	034527100108
109	1	Stahlrolle	steel roller	poulie métallique	034527100109
109A	1	Lagerbuchse	bushing	coussinet	034527100090
110	1	Deichsel	tie bar	timon	034527100110
111	1	Gummistopper	rubber stopper	arrêt de caoutchouc	034527100111
112	1	Spannstift	roll pin	goupille	034527100112
113	1	Blattfeder	plate spring	ressort à lames	034527100113
114	1	Feder	spring	ressort	034527100114
115	1	Spannstift	roll pin	goupille	034527100115
116	1	Spannstift	roll pin	goupille	034527100116
117	1	Handablasshebel	hand drain lever	lever de descente à main	034527100117
118	1	Stahlrolle	steel roller	poulie métallique	034527100118
119	1	Spannstift	roll pin	goupille	034527100119
121	1	Verbindungsglied	connecting link	joint	
122	1	Stift	pin	goupille	



Ersatzteilliste / Spare parts list / liste des pièces détachées

Pos Part	Stck Unit	Benennung	Nomenclature	Spécification	Art.Nr. Ref.no. no.réf
201	1	Gabel – 1150 mm	fork – 1150 mm	fourche – 1150 mm	4527100201
201	1	Gabel - Sonderlänge	fork – special length	fourche - longueur special	
202	1	Spannstift	roll pin	goupille	4527100202
203	1	Schubhebel	drive lever	lever de transmission	4527100203
204	2	Lagerbuchse	bushing	douille	4527100204
205	2	Bolzen	bolt	boulon	4527100205
206	2	Lagerbuchse	bushing	douille	4527100206
207	2	Lagerbuchse	bushing	douille	4527100207
208	2	Seegerring	wire snap ring	jonc	4527100208
209	2	Gabelkopf	crown	chape	4527100209
210	2	Bolzen	bolt	boulon	4527100210
211	2	Mutter	nut	écrou	4527100211
212	2	Schubstange–1150 mm	drive rod-1150 mm	barre de transmission-1150 mm	4527100212
212	2	Schubstange-Sonderlänge	drive rod–special length	barre de transmission-longueur special	
213	2	Seegerring	circlip	jonc	4527100213
214	1	Schubhebelachse	drive lever bolt	boulon pour lever de transmission	4527100214
215	4	Lagerbuchse	bushing	douille	4527100215
216	2	Bolzen	bolt	boulon	4527100216
217	4	Zwischenscheibe	intermediate disk	rondelle	4527100217
218	2	Hilfsfahrrolle	auxiliary sheave	poulie auxiliaire	4527100218
219	2	Spannstift	pin	goupille	4527100219
220	4	Spannstift	pin	goupille	4527100220
221	2	Achsbolzen	axle bolt	boulon d'essieu	4527100221
222	2	Radgabel	wheel fork	fourchette	4527100222
		*) Tandemrolle	*) Tandem roller	*) Roues tandem	
224	4	Tandemrollenachse	tandem roller axle	axe de roue tandem	4527100424
225	8	Beilagscheibe	washer	rondelle de calage	4527100225
226	4	Kugellager	ball bearing	roulement à billes	4527100226
227	4	*) Nylon-Rolle mit Lager	*) Nylon-roller with bearing	*) roues en nylon avec palier	4527100227
227	4	*) Polyurethan-Rolle mit Lager	*) Polyurethan-roller with bearing	*) roue en polyuréthane avec palier	4527100027
228	4	Tandemasche	tandem flap	collier tandem	4527100428
230	8	Spannstift	pin	goupille	4527100230
231	2	Schraube	screw	tige filetée	4527100231
232	2	Hilfslaufrolle	helper roller	poulie de renfort	4527100232
233	2	selbstsichernde Mutter	self-locking nut	écrou à freinage interne	4527100233
		*) Einfachrolle	*) Single rollers	*) Roue simple	
234	2	*) Polyurethan-Rolle mit Lager	*) Polyurethan-roller with bearing	*) roue en polyuréthane avec palier	4527100234
234	2	*) Nylon-Rolle mit Lager	*) Nylon- roller with bearing	*) roue en nylon avec palier	4527100034
235	2	Einfachrollenachse	single roller axle	axe de roue simple	4527100235
240	2	Schmiernippel	lubricating nipple	graisseur	4527100240
241	4	Lagerbuchse	bushing	douille	4527100241
242	1	Schmiernippel	lubricating nipple	graisseur	4527100242
243	2	Distanzscheibe	washer	rondelle de calage	4527100243

***) wahlweise / by choice / en option**



Dichtungssatz nur kompl. lieferbar / Seal Kit only complete / Joint groupe seule complet

Ersatzteilliste / Spare parts list / liste des pièces détachées

Pos. Part	Stck Unit	Benennung	Nomenclature	Spécification	Art. Nr./ Ref. no. no. réf
	(1)	Hydraulikpumpe vollst.	Hydraulic pump compl.	Pompe hydraulique compl.	034527125522
301	1	Federführung	spring guide	guidage à ressort	034527125301
302	1	Rückholfeder	retaining spring	ressort de rappel	034527125302
303	1	Pumpkolben	piston	piston	034527125303
304	1	Abstreifer	stripper	stripper	034527100304
305	1	Pumpkolbendichtung	piston gasket	garniture de piston	034527100305
306	2	Abdeckung	cover	couvercle	034527100306
307	2	Seegerring	Seeger ring	segment d'arrêt Seeger	034527100307
308	2	Beilagscheibe	washer	rondelle de calage	034527100308
309	4	Kugellager	ball-bearing	roulement à billes	034527100309
310	2	*) Polyurethan-Lenkrad mit Lager	*) Polyurethan-steering wheel with bearing	*) roue directrices en Polyuréthane avec palier	034527100310
310	2	*) Gummi-Lenkrad mit Lager	*) Rubber steering wheel with bearing	*) roue directrices en caoutchouc avec palier	034527100010
310	2	*) Nylon-Lenkrad mit Lager	*) Nylon steering wheel with bearing	*) roue directrices en nylon avec palier	034527100410
311	1	Spannstift	dowel pin	goupille fendue	034527100311
312	2	Spannstift	dowel pin	goupille fendue	034527100312
313	1	Druckplatte	pressure plate	plaque de pression	034527100313
314	1	Seegerring	Seeger ring	segment d'arrêt Seeger	034527100314
315	1	Axiallager	thrust bearing	palier à butée	034527100315
316	1	Lenkrollenachse	steering roller axle	axe pour roue directrices	034527100316
317	1	Mutter	nut	écrou	034527100317
318	1	Einstellschraube	adjusting screw	vis filetée d'ajustage	034527100318
319	1	Ablasshebel	deflection lever	levier de renvoi	034527100319
320	1	Spannstift	dowel pin	goupille	034527100320
321	1	Ablassventil kompl.	drain valve	soupape de décharge	034527100321
322	1	Pumpengehäuse	pump housing	groupe générateur de pression	034527100322
323	1	Dichtungsscheibe	gasket	rondelle d'étanchéité	034527100323
324	1	Einfüllschraube	filler screw	vis de remplissage	034527100324
325	1	Manschette	sleeve	manchette	034527100325
326	1	O-Ring	O-Ring	O-Ring	034527100326
327	1	Abstreifer	stripper	stripper	034527100327
328	1	Hubkolben	piston	piston	034527100328
329	1	Kugel	ball	bille	034527100329
	(1)	Überdruckventil vollst.	pressure-relief valve	soupape de surpression	034527100530
330	1	Einfüllschraube	filler screw	vis de remplissage	034527100330
331	1	O-Ring	O-Ring	O-Ring	034527100331
332	1	Einstellschraube	adjusting screw	vis de réglage	034527100332
333	1	Feder	spring	ressort	034527100333
334	1	Ventilkegel	valve cone	cône de soupape	034527100334
335	1	Schmiernippel	lubricating nipple	graisseur	034527100335
336	1	Lagerabdeckung	bearing cover	couvercle de palier	034527100336
337	1	Dichtring	gasket	joint d'étanchéité	034527125337
338	1	Pumpzylinder	pump cylinder	Cylindre de la pompe	034527125338
339	1	Spannstift	dowel pin	goupille fendue	034527125339
340	1	Kappe	cap	capot	034527125340
500	1	Dichtungssatz (ohne 337)	sealing set (without 337)	jeu de joints(selon 337)	034527100500

*) wahlweise / by choice / en option