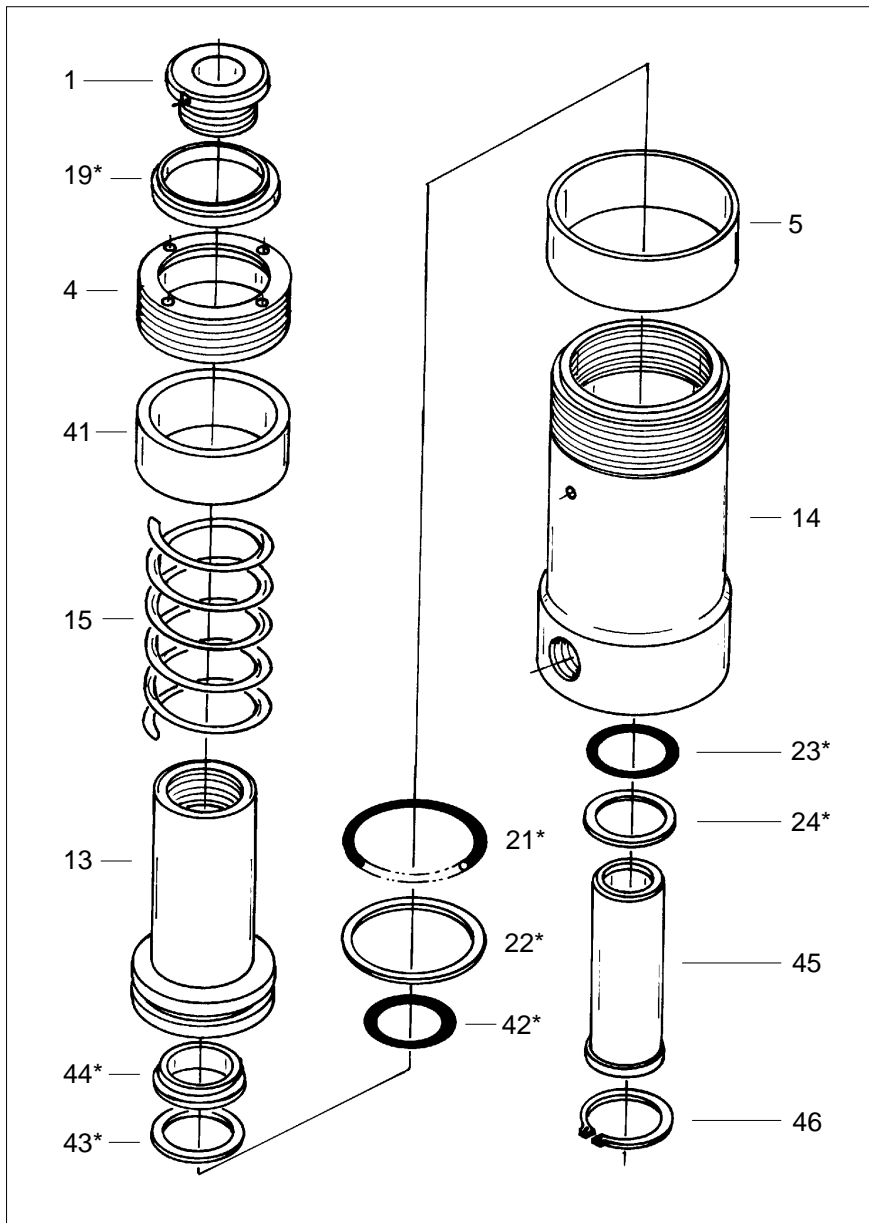


Ersatzteile für Yale Hydraulikzylinder
Spare Parts for Yale Hydraulic Cylinder
Pièces pour Yale Vérin hydraulique

YCS-12/40



Ersatzteilpaket:
Spare Part Kit:
Kit de Réparation:

YCS-12 RK

Achtung:

Beim Zerlegen des Zylinders steht die Feder (15) unter Spannung.

Stoppring (4) nur unter geeigneter Presse herausschrauben.

Attention:

Spring (15) is under tension. When disassemble the cylinder (remove stop ring (4) use appropriate frame press or similar.

* Teile sind im Ersatzteilpaket YCS-12 RK enthalten.

* Parts are included in Spare Parts Kit YCS-12 RK.

* Sachet de réparation YCS-12 RK contient les pièces réparées.

** Teile nicht abgebildet.

** Parts not shown.

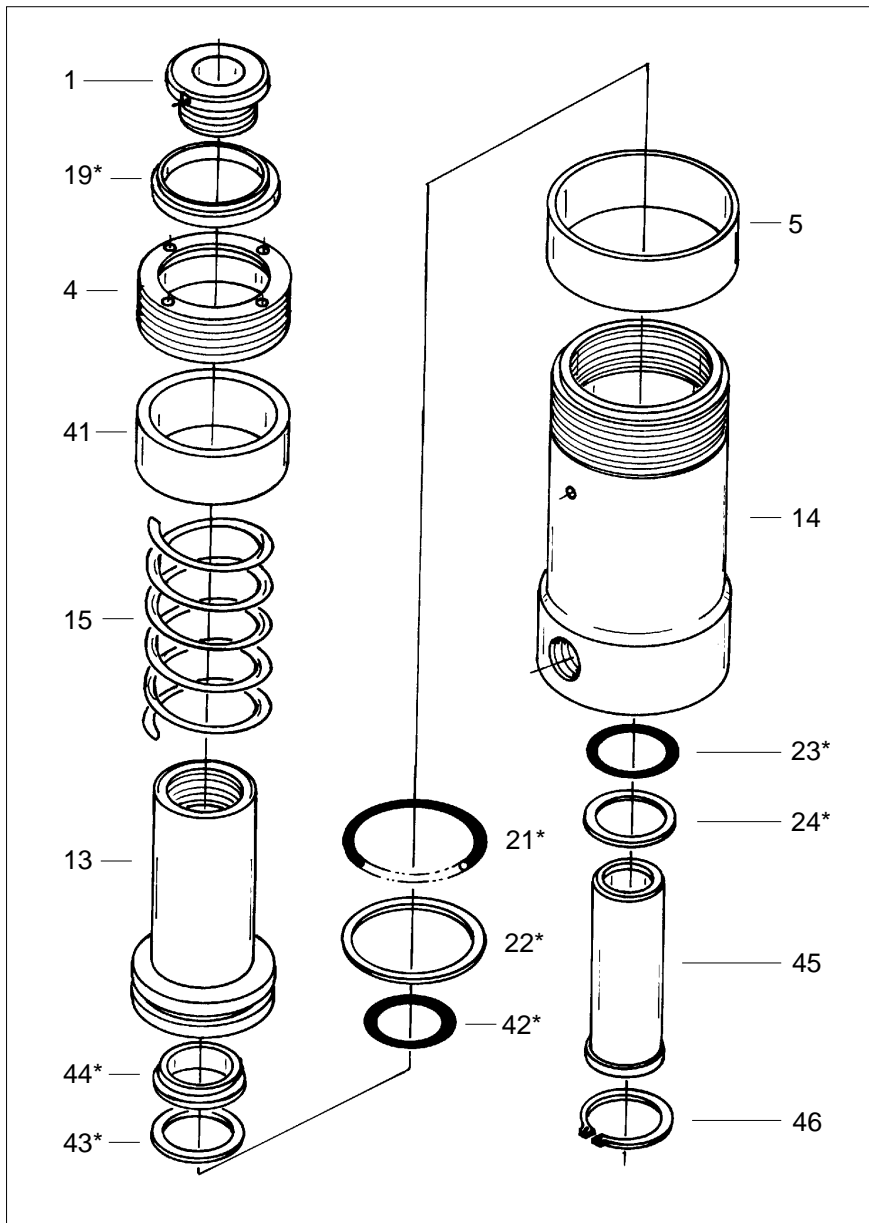
** Pièces non représentées.

Fig. No.	Menge Quant.	Teil-Nr. Part No. Pièce No.	Bezeichnung	Description	Désignation
1	1		Druckstück		
4	1		Stoppring	Stop ring	Bague d'arrêt guide
5	1		Gummi-Schutzring		
13	1		Kolben	Piston	Plunger
14	1		Gehäuse		
15	1		Feder		
19 *	1		Abstreifer	Wiper	Joint antipoussière
21 *	1		O-Ring	O-Ring	Joint torique
22 *	1		Stützring	Back-up ring	Joint d'appui
23 *	1		O-Ring	O-Ring	Joint torique
24 *	1		Stützring	Back-up ring	Joint d'appui
41	1		Feder-Hülse		
42 *	1		O-Ring	O-Ring	Joint torique
43 *	1		Stützring	Back-up ring	Joint d'appui
44 *	1		Abstreifer	Wiper	Joint antipoussière
45	1		Hülse		
46	1		Federring		
97 **	1		Typenschild	Decal	Etiquette
98 **	1		Kupplungsmuffe	Female coupler half	Raccord demi femelle
99 **	1		Staubkappe	Dust cap	Bouchon

1.06.96

Ersatzteile für Yale Hydraulikzylinder
Spare Parts for Yale Hydraulic Cylinder
Pièces pour Yale Vérin hydraulique

YCS-12/75



Ersatzteilpaket:
Spare Part Kit:
Kit de Réparation:

YCS-12 RK

Achtung:

Beim Zerlegen des Zylinders steht die Feder (15) unter Spannung.

Stoppring (4) nur unter geeigneter Presse herausschrauben.

Attention:

Spring (15) is under tension. When disassemble the cylinder (remove stop ring (4) use appropriate frame press or similar.

* Teile sind im Ersatzteilpaket **YCS-12 RK** enthalten.

* Parts are included in Spare Parts Kit **YCS-12 RK**.

* Sachet de réparation **YCS-12 RK** contient les pièces réparées.

** Teile nicht abgebildet.

** Parts not shown.

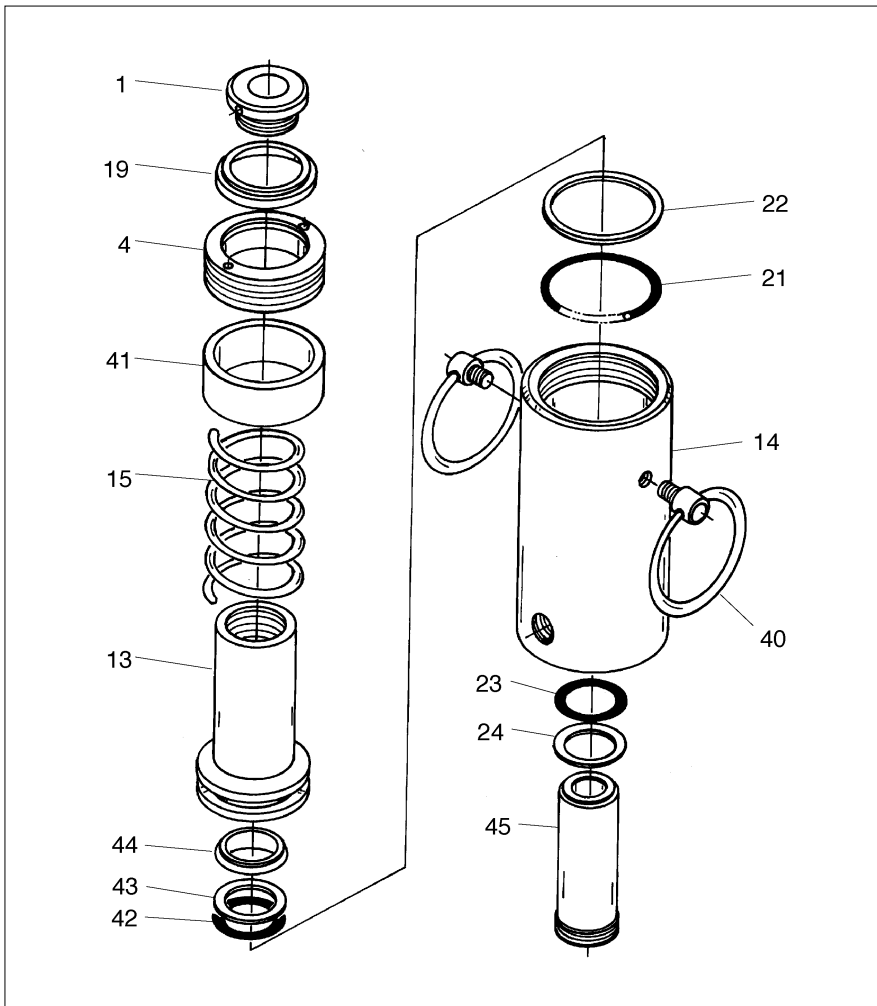
** Pièces non représentées.

Fig. No.	Menge Quant.	Teil-Nr. Part No. Pièce No.	Bezeichnung	Description	Désignation
1	1		Druckstück		
4	1		Stoppring	Stop ring	Bague d'arrêt guide
5	1		Gummi-Schutzring		
13	1		Kolben	Piston	Plunger
14	1		Gehäuse		
15	1		Feder		
19 *	1		Abstreifer	Wiper	Joint antipoussière
21 *	1		O-Ring	O-Ring	Joint torique
22 *	1		Stützring	Back-up ring	Joint d'appui
23 *	1		O-Ring	O-Ring	Joint torique
24 *	1		Stützring	Back-up ring	Joint d'appui
41	1		Feder-Hülse		
42 *	1		O-Ring	O-Ring	Joint torique
43 *	1		Stützring	Back-up ring	Joint d'appui
44 *	1		Abstreifer	Wiper	Joint antipoussière
45	1		Hülse		
46	1		Federring		
97 **	1		Typenschild	Decal	Etiquette
98 **	1		Kupplungsmuffe	Female coupler half	Raccord demi femelle
99 **	1		Staubkappe	Dust cap	Bouchon

1.06.96

Ersatzteile für Yale Hydraulikzylinder
Spare Parts for Yale Hydraulic Cylinder
Pièces pour Yale Vérin hydraulique

YCS-93/75
 YCS-90/75



Ersatzteilkpaket:
Spare Part Kit:
Kit de Réparation:

YCS-90 RK

Art - No. 10000337

Achtung:
 Beim Zerlegen des Zylinders steht die Feder (15) unter Spannung. Stoppring (4) nur unter geeigneter Presse heraus-schrauben.

Attention:
 Spring (15) is under tention. When disassable the cylinder (remove stop ring (4) use appropriate frame press or similar.

Fig. No.	Menge Quant.	Teil-Nr. Part No. Pièce No.	Bezeichnung	Description	Désignation
1	1		Druckstück	Saddle	Tête
4	1		Stoppring	Stopring	Baque d'arret guide
13	1		Kolben	Piston	Piston
14	1		Zylindergehäuse	Cylinder	Cylindre
15	1		Feder, komplett	Spring assy.	Ressort, klp.
* 19	1		Abstreifer	Wiper	Joint antipoussi`re
* 21	1		O-Ring	O-Ring	O-Ring
* 22	1		Stütz-Ring	B-Ring	B-Ring
* 23	1		O-Ring	O-Ring	O-Ring
* 24	1		Stütz-Ring	B-Ring	B-Ring
40	2		Ringe	Rings	
41	1		Feder-Hülse		
* 42	1		O-Ring	O-Ring	O-Ring
* 43	1		Stütz-Ring	B-Ring	B-Ring
* 44	1		Abstreifring	Wiper	Joint racleur
45	1		Kolbenführung	plunger guide	Guide piston
** 97	1		Typenschild	Name plate	Plaque firme
** 98	1		Kupplungsmuffe (CFY-1)	Female coupler half (CFY-1)	Reccord femelle (CFY-1)
** 99	1		Staubkappe (CDF-9)	Dust cap (CDF-9)	Bouchon protection (CDF-9)

* Teile sind im Ersatzteilkpaket **YCS-90 RK** enthalten.

* Parts are included in Spare Parts Kit **YCS-90 RK**.

* Sachet de réparation **YCS-90 RK** contient les pièces réparées.

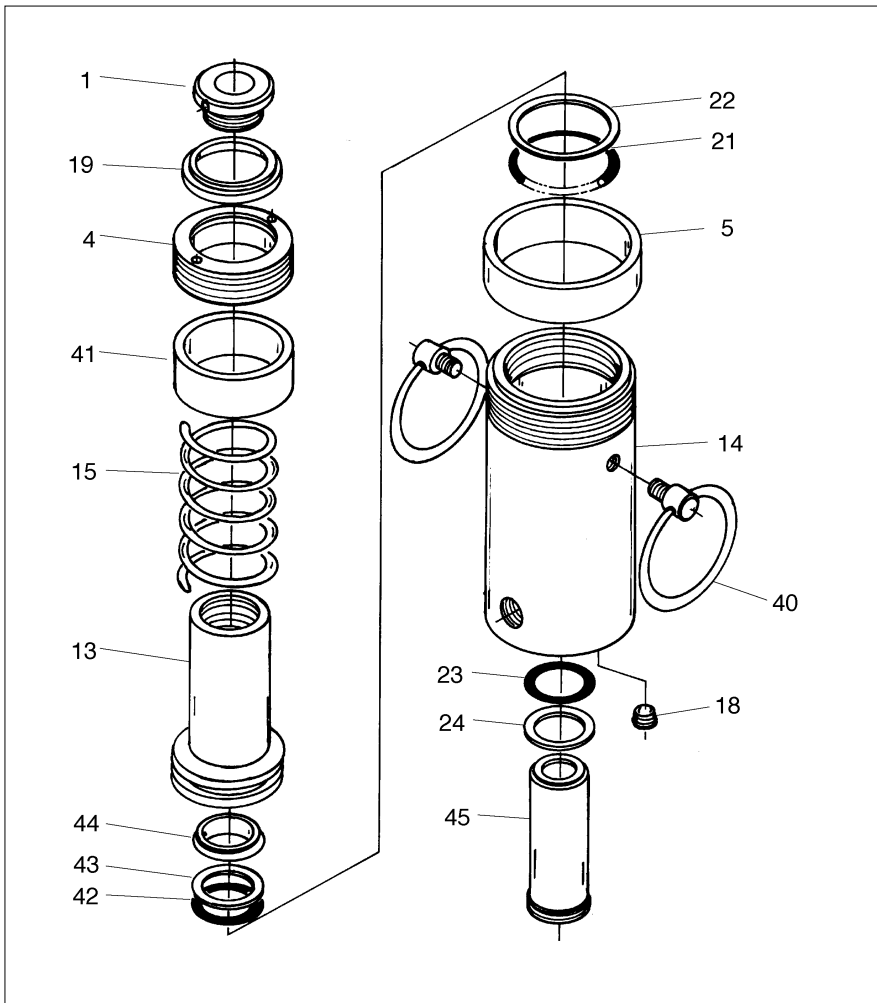
** Teile nicht abgebildet.

** Parts not shown.

** Pièces non représentées.

Ersatzteile für Yale Hydraulikzylinder
Spare Parts for Yale Hydraulic Cylinder
Pièces pour Yale Vérin hydraulique

YCS-62/150
 YCS-60/150



Ersatzteilpaket:
Spare Part Kit:
Kit de Réparation:

YCS-60 RK

Art - No. 10000338

Achtung:

Beim Zerlegen des Zylinders steht die Feder (15) unter Spannung. Stoppring (4) nur unter geeigneter Presse herausschrauben.

Attention:

Spring (15) is under tension. When disassemble the cylinder (remove stop ring (4) use appropriate frame press or similar.

Fig. No.	Menge Quant.	Teil-Nr. Part No. Pièce No.	Bezeichnung	Description	Désignation
1	1		Druckstück	Saddle	Tête
4	1		Stoppring	Stopring	Baque d'arret guide
5	1		Gewindeschutz	Thread protection	Protège filetage
13	1		Kolben	Piston	Piston
14	1		Zylindergehäuse	Cylinder	Cylindre
15	1		Feder, komplett	Spring assy.	Ressort, klp.
18	1		Stopfen (FY-15)	Plug (FY-15)	Bouchon (FY-15)
* 19	1		Abstreifer	Wiper	Joint antipoussi re
* 21	1		O-Ring	O-Ring	O-Ring
* 22	1		Stütz-Ring	B-Ring	B-Ring
* 23	1		O-Ring	O-Ring	O-Ring
* 24	1		Stütz-Ring	B-Ring	B-Ring
40	2		Ringe	Rings	
41	1		Feder-Hülse		
* 42	1		O-Ring	O-Ring	O-Ring
* 43	1		Stütz-Ring	B-Ring	B-Ring
* 44	1		Abstreifring	Wiper	Joint racleur
45	1		Kolbenführung	plunger guide	Guide piston
** 97	1		Typenschild	Name plate	Plaque firme
** 98	1		Kupplungsmuffe (CFY-1)	Female coupler half (CFY-1)	Reccord femelle (CFY-1)
** 99	1		Staubkappe (CDF-9)	Dust cap (CDF-9)	Bouchon protection (CDF-9)

* Teile sind im Ersatzteilpaket **YCS-60 RK** enthalten.

* Parts are included in Spare Parts Kit **YCS-60 RK**.

* Sachet de réparation **YCS-60 RK** contient les pièces réparées.

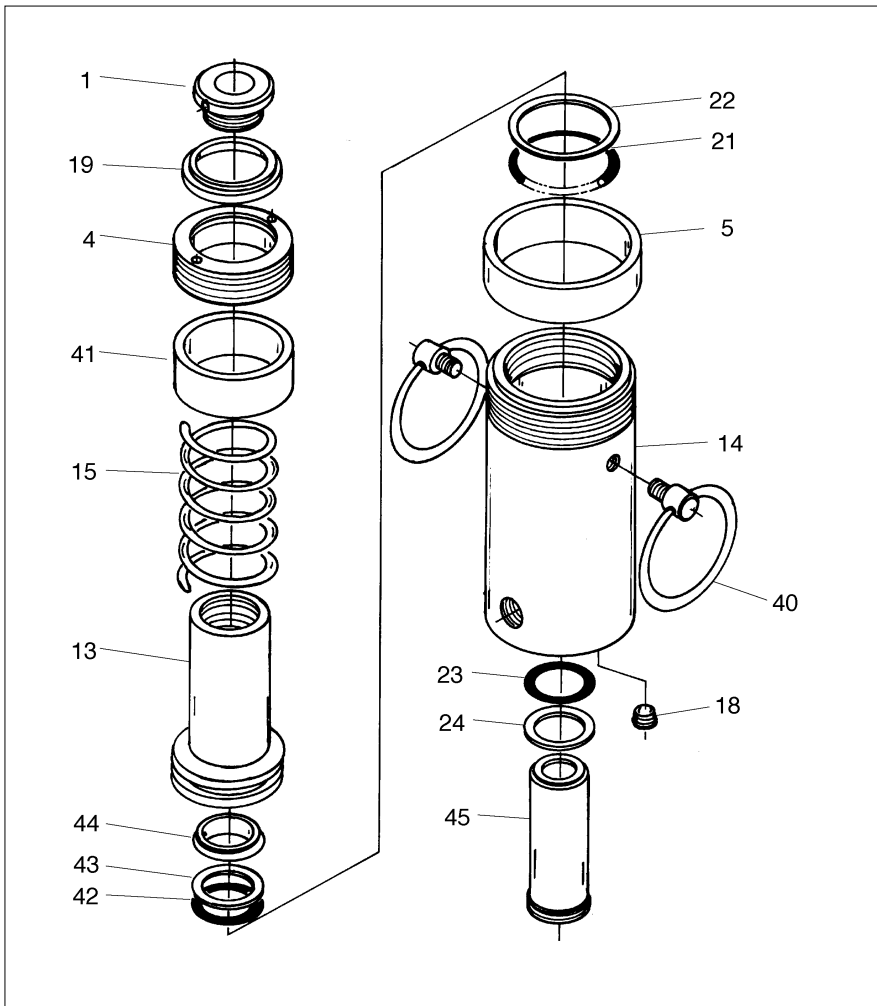
** Teile nicht abgebildet.

** Parts not shown.

** Pièces non représentées.

Ersatzteile für Yale Hydraulikzylinder
Spare Parts for Yale Hydraulic Cylinder
Pièces pour Yale Vérin hydraulique

YCS-57/70
 YCS-50/70



Ersatzteilpaket:
Spare Part Kit:
Kit de Réparation:

YCS-50 RK

Art - No. 10000234

Achtung:

Beim Zerlegen des Zylinders steht die Feder (15) unter Spannung. Stoppring (4) nur unter geeigneter Presse herausschrauben.

Attention:

Spring (15) is under tension. When disassemble the cylinder (remove stop ring (4) use appropriate frame press or similar.

Fig. No.	Menge Quant.	Teil-Nr. Part No. Pièce No.	Bezeichnung	Description	Désignation
1	1		Druckstück	Saddle	Tête
4	1		Stoppring	Stopring	Baque d'arret guide
5	1		Gewindeschutz	Thread protection	Protège filetage
13	1		Kolben	Piston	Piston
14	1		Zylindergehäuse	Cylinder	Cylindre
15	1		Feder, komplett	Spring assy.	Ressort, klp.
18	1		Stopfen (FY-15)	Plug (FY-15)	Bouchon (FY-15)
* 19	1		Abstreifer	Wiper	Joint antipoussi re
* 21	1		O-Ring	O-Ring	O-Ring
* 22	1		Stütz-Ring	B-Ring	B-Ring
* 23	1		O-Ring	O-Ring	O-Ring
* 24	1		Stütz-Ring	B-Ring	B-Ring
40	2		Ringe	Rings	
41	1		Feder-Hülse		
* 42	1		O-Ring	O-Ring	O-Ring
* 43	1		Stütz-Ring	B-Ring	B-Ring
* 44	1		Abstreifring	Wiper	Joint racleur
45	1		Kolbenführung	plunger guide	Guide piston
** 97	1		Typenschild	Name plate	Plaque firme
** 98	1		Kupplungsmuffe (CFY-1)	Female coupler half (CFY-1)	Reccord femelle (CFY-1)
** 99	1		Staubkappe (CDF-9)	Dust cap (CDF-9)	Bouchon protection (CDF-9)

* Teile sind im Ersatzteilpaket **YCS-50 RK** enthalten.

* Parts are included in Spare Parts Kit **YCS-50 RK**.

* Sachet de réparation **YCS-50 RK** contient les pièces réparées.

** Teile nicht abgebildet.

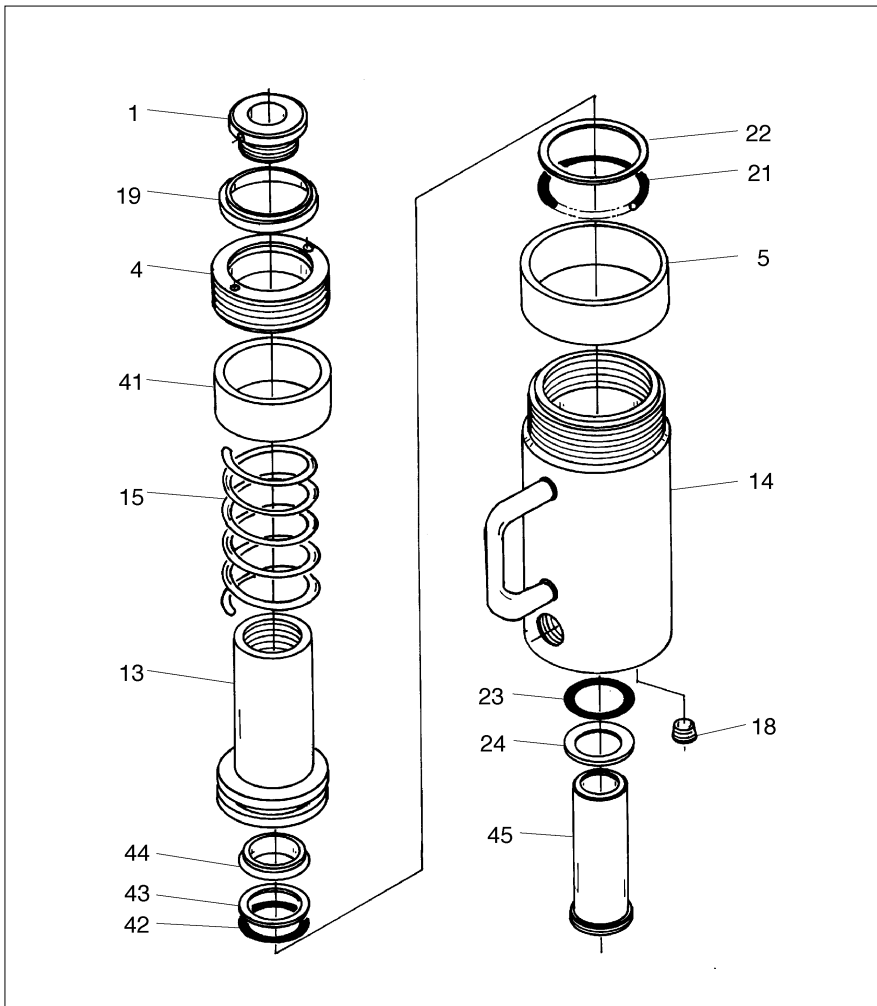
** Parts not shown.

** Pièces non représentées.

1.06.96

Ersatzteile für Yale Hydraulikzylinder
Spare Parts for Yale Hydraulic Cylinder
Pièces pour Yale Vérin hydraulique

YCS-33/150
 YCS-30/150



Ersatzteilpaket:
Spare Part Kit:
Kit de Réparation:

YCS-30 RK

Achtung:

Beim Zerlegen des Zylinders steht die Feder (15) unter Spannung. Stoppring (4) nur unter geeigneter Presse herauserschrauben.

Attention:

Spring (15) is under tension. When disassemble the cylinder (remove stop ring (4) use appropriate frame press or similar.

Fig. No.	Menge Quant.	Teil-Nr. Part No. Pièce No.	Bezeichnung	Description	Désignation
1	1		Druckstück	Saddle	Tête
4	1		Stoppring	Stopring	Baque d'arret guide
5	1		Gewindeschutz	Thread protection	Protège filetage
13	1		Kolben	Piston	Piston
14	1		Zylindergehäuse	Cylinder	Cylindre
15	1		Feder, komplett	Spring assy.	Ressort, klp.
18	1		Stopfen (FY-15)	Plug (FY-15)	Bouchon (FY-15)
* 19	1		Abstreifer	Wiper	Joint antipoussi`re
* 21	1		O-Ring	O-Ring	O-Ring
* 22	1		Stütz-Ring	B-Ring	B-Ring
* 23	1		O-Ring	O-Ring	O-Ring
* 24	1		Stütz-Ring	B-Ring	B-Ring
41	1		Feder-Hülse		
* 42	1		O-Ring	O-Ring	O-Ring
* 43	1		Stütz-Ring	B-Ring	B-Ring
* 44	1		Abstreifring	Wiper	Joint racleur
45	1		Kolbenführung	plunger guide	Guide piston
** 97	1		Typenschild	Name plate	Plaque firme
** 98	1		Kupplungsmuffe (CFY-1)	Female coupler half (CFY-1)	Reccord femelle (CFY-1)
** 99	1		Staubkappe (CDF-9)	Dust cap (CDF-9)	Bouchon protection (CDF-9)

* Teile sind im Ersatzteilpaket **YCS-30 RK** enthalten.

* Parts are included in Spare Parts Kit **YCS-30 RK**.

* Sachet de réparation **YCS-30 RK** contient les pièces réparées.

** Teile nicht abgebildet.

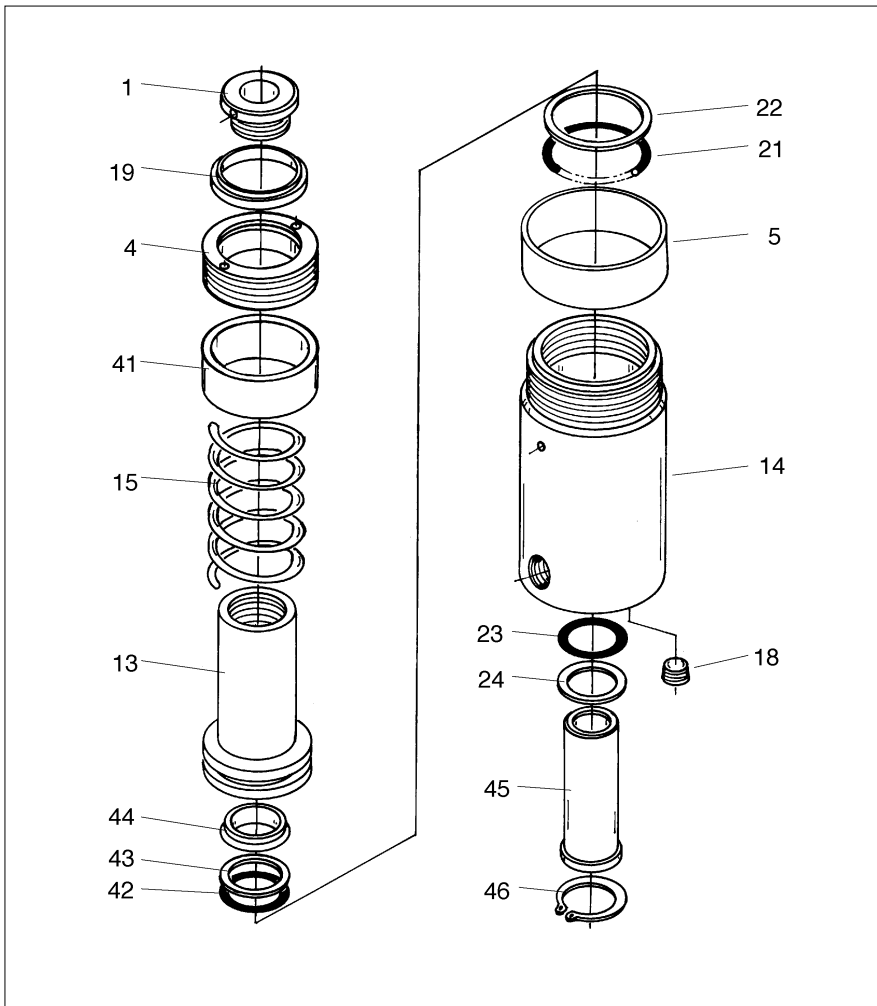
** Parts not shown.

** Pièces non représentées.

1.06.96

Ersatzteile für Yale Hydraulikzylinder
Spare Parts for Yale Hydraulic Cylinder
Pièces pour Yale Vérin hydraulique

YCS-33/60
 YCS-30/60



Ersatzteilpaket:
Spare Part Kit:
Kit de Réparation:

YCS-30 RK

Achtung:

Beim Zerlegen des Zylinders steht die Feder (15) unter Spannung. Stoppring (4) nur unter geeigneter Presse herauserschrauben.

Attention:

Spring (15) is under tension. When disassemble the cylinder (remove stop ring (4) use appropriate frame press or similar.

Fig. No.	Menge Quant.	Teil-Nr. Part No. Pièce No.	Bezeichnung	Description	Désignation
1	1		Druckstück	Saddle	Tête
4	1		Stoppring	Stoppring	Baque d'arret guide
5	1		Gewindeschutz	Thread protection	Protège filetage
13	1		Kolben	Piston	Piston
14	1		Zylindergehäuse	Cylinder	Cylindre
15	1		Feder, komplett	Spring assy.	Ressort, klp.
18	1		Stopfen (FY-15)	Plug (FY-15)	Bouchon (FY-15)
* 19	1		Abstreifer	Wiper	Joint antipoussière
* 21	1		O-Ring	O-Ring	O-Ring
* 22	1		Stütz-Ring	B-Ring	B-Ring
* 23	1		O-Ring	O-Ring	O-Ring
* 24	1		Stütz-Ring	B-Ring	B-Ring
41	1		Feder-Hülse		
* 42	1		O-Ring	O-Ring	O-Ring
* 43	1		Stütz-Ring	B-Ring	B-Ring
* 44	1		Abstreifring	Wiper	Joint racleur
45	1		Kolbenführung	plunger guide	Guide piston
46	1		Sicherungsring	Retaining ring	Circlips
** 97	1		Typenschild	Name plate	Plaque firme
** 98	1		Kupplungsmuffe (CFY-1)	Female coupler half (CFY-1)	Reccord femelle (CFY-1)
** 99	1		Staubkappe (CDF-9)	Dust cap (CDF-9)	Bouchon protection (CDF-9)

* Teile sind im Ersatzteilpaket **YCS-30 RK** enthalten.

* Parts are included in Spare Parts Kit **YCS-30 RK**.

* Sachet de réparation **YCS-30 RK** contient les pièces réparées.

** Teile nicht abgebildet.

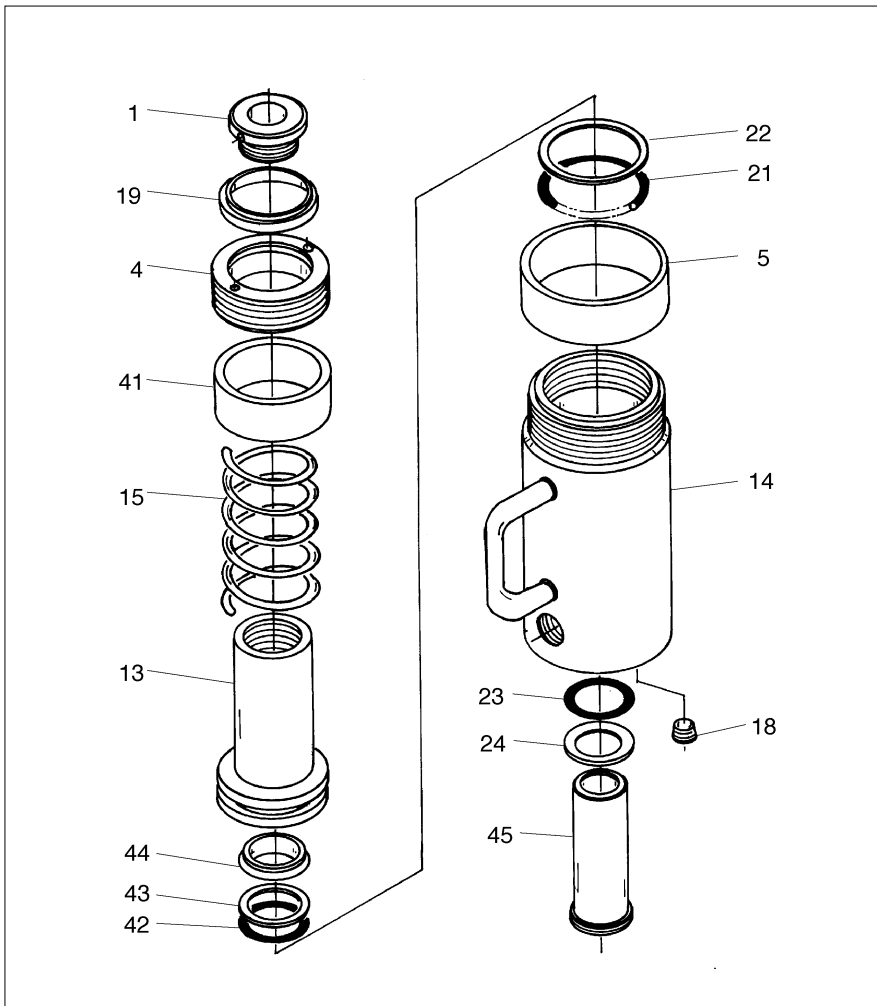
** Parts not shown.

** Pièces non représentées.

1.06.96

Ersatzteile für Yale Hydraulikzylinder
Spare Parts for Yale Hydraulic Cylinder
Pièces pour Yale Vérin hydraulique

YCS-21/150
 YCS-21/150



Ersatzteilpaket:
Spare Part Kit:
Kit de Réparation:

YCS-20 RK

Achtung:

Beim Zerlegen des Zylinders steht die Feder (15) unter Spannung. Stoppring (4) nur unter geeigneter Presse heraus schrauben.

Attention:

Spring (15) is under tension. When disassemble the cylinder (remove stop ring (4) use appropriate frame press or similar.

Fig. No.	Menge Quant.	Teil-Nr. Part No. Pièce No.	Bezeichnung	Description	Désignation
1	1		Druckstück	Saddle	Tête
4	1		Stopring	Stopring	Baque d'arret guide
5	1		Gewindeschutz	Thread protection	Protège filetage
13	1		Kolben	Piston	Piston
14	1		Zylindergehäuse	Cylinder	Cylindre
15	1		Feder, komplett	Spring assy.	Ressort, klp.
18	1		Stopfen (FY-15)	Plug (FY-15)	Bouchon (FY-15)
* 19	1		Abstreifer	Wiper	Joint antipoussi re
* 21	1		O-Ring	O-Ring	O-Ring
* 22	1		Stütz-Ring	B-Ring	B-Ring
* 23	1		O-Ring	O-Ring	O-Ring
* 24	1		Stütz-Ring	B-Ring	B-Ring
41	1		Feder-Hülse		
* 42	1		O-Ring	O-Ring	O-Ring
* 43	1		Stütz-Ring	B-Ring	B-Ring
* 44	1		Abstreifring	Wiper	Joint racleur
45	1		Kolbenführung	plunger guide	Guide piston
** 97	1		Typenschild	Name plate	Plaque firme
** 98	1		Kupplungsmuffe (CFY-1)	Female coupler half (CFY-1)	Reccord femelle (CFY-1)
** 99	1		Staubkappe (CDF-9)	Dust cap (CDF-9)	Bouchon protection (CDF-9)

* Teile sind im Ersatzteilpaket **YCS-20 RK** enthalten.

* Parts are included in Spare Parts Kit **YCS-20 RK**.

* Sachet de réparation **YCS-20 RK** contient les pièces réparées.

** Teile nicht abgebildet.

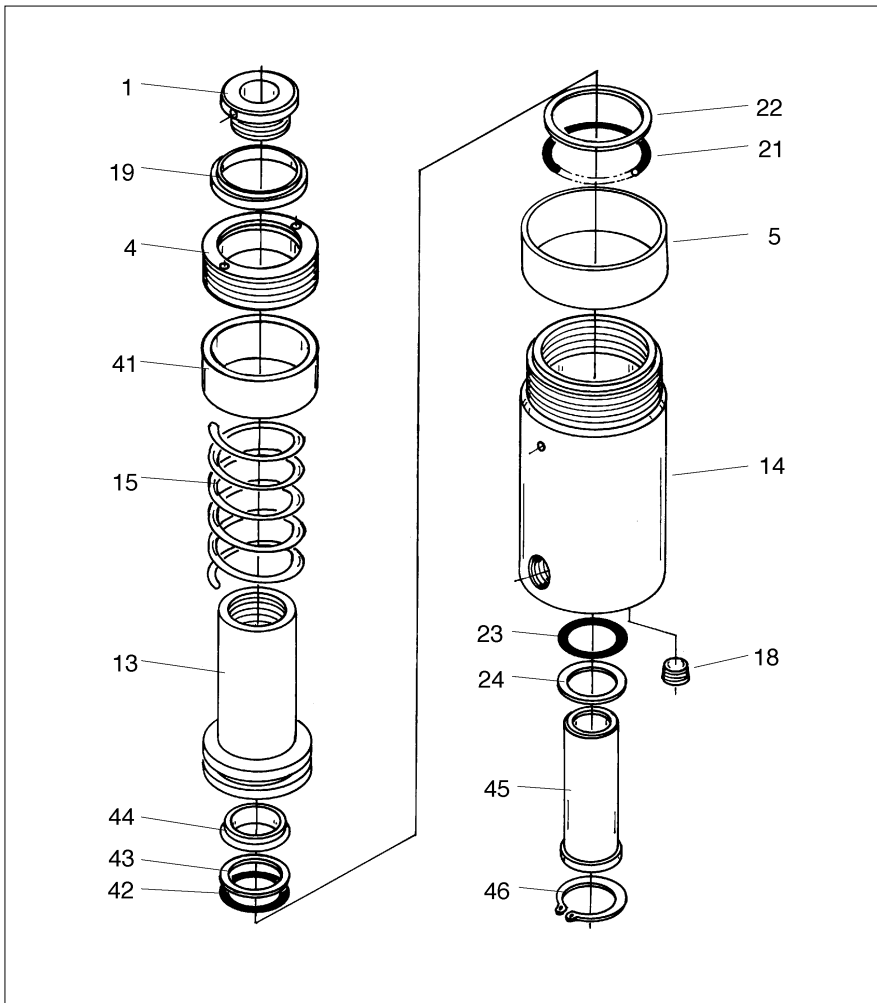
** Parts not shown.

** Pièces non représentées.

1.06.96

Ersatzteile für Yale Hydraulikzylinder
Spare Parts for Yale Hydraulic Cylinder
Pièces pour Yale Vérin hydraulique

YCS-21/50
 YCS-21/50



Ersatzteilpaket:
Spare Part Kit:
Kit de Réparation:

YCS-20 RK

Achtung:

Beim Zerlegen des Zylinders steht die Feder (15) unter Spannung. Stoppring (4) nur unter geeigneter Presse herausschrauben.

Attention:

Spring (15) is under tension. When disassemble the cylinder (remove stop ring (4) use appropriate frame press or similar.

Fig. No.	Menge Quant.	Teil-Nr. Part No. Pièce No.	Bezeichnung	Description	Désignation
1	1		Druckstück	Saddle	Tête
4	1		Stoppring	Stopring	Baque d'arret guide
5	1		Gewindeschutz	Thread protection	Protège filetage
13	1		Kolben	Piston	Piston
14	1		Zylindergehäuse	Cylinder	Cylindre
15	1		Feder, komplett	Spring assy.	Ressort, klp.
18	1		Stopfen (FY-15)	Plug (FY-15)	Bouchon (FY-15)
* 19	1		Abstreifer	Wiper	Joint antipoussi re
* 21	1		O-Ring	O-Ring	O-Ring
* 22	1		Stütz-Ring	B-Ring	B-Ring
* 23	1		O-Ring	O-Ring	O-Ring
* 24	1		Stütz-Ring	B-Ring	B-Ring
41	1		Feder-Hülse		
* 42	1		O-Ring	O-Ring	O-Ring
* 43	1		Stütz-Ring	B-Ring	B-Ring
* 44	1		Abstreifring	Wiper	Joint racleur
45	1		Kolbenführung	plunger guide	Guide piston
46	1		Sicherungsring	Retaining ring	Circlips
** 97	1		Typenschild	Name plate	Plaque firme
** 98	1		Kupplungsmuffe (CFY-1)	Female coupler half (CFY-1)	Reccord femelle (CFY-1)
** 99	1		Staubkappe (CDF-9)	Dust cap (CDF-9)	Bouchon protection (CDF-9)

* Teile sind im Ersatzteilpaket **YCS-20 RK** enthalten.

* Parts are included in Spare Parts Kit **YCS-20 RK**.

* Sachet de réparation **YCS-20 RK** contient les pièces réparées.

** Teile nicht abgebildet.

** Parts not shown.

** Pièces non représentées.

1.06.96