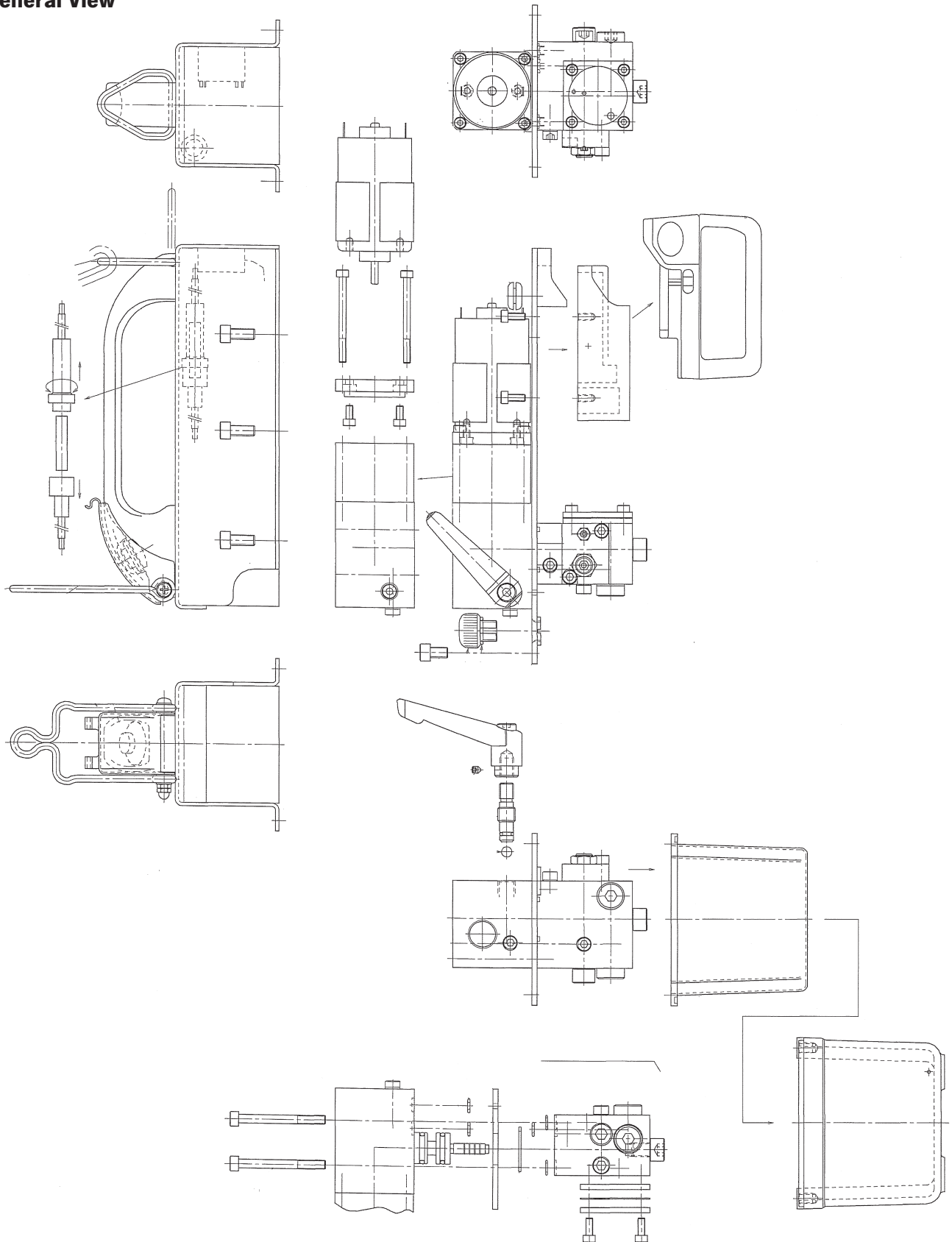




Komplettansicht  
General View





**Ober Teil/Abdeckung**  
**Upper Part/Cover**

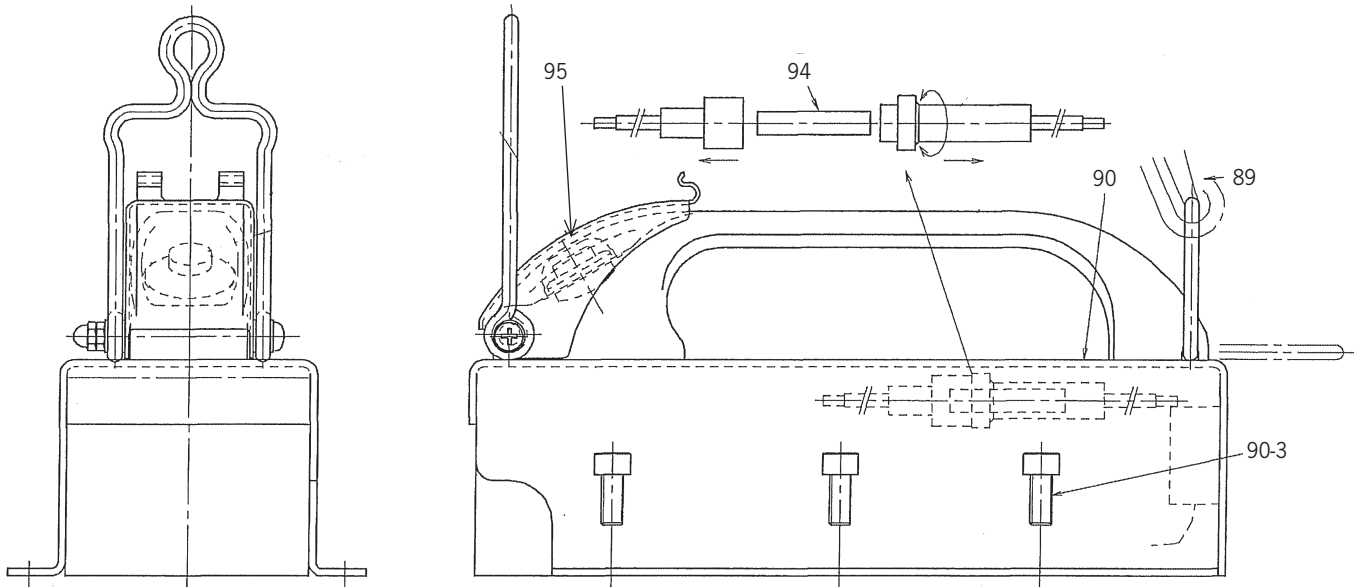


Fig. No.	Menge Quant	Teil-Nr. Part No. Pièce No.	Bezeichnung	Description	Désignation
89	1		Tragegurt	Shoulder Belt	
90	1		Abdeckung inkl. Griff und Haken	Cover incl. handle and hooks	
90-3	6		Schraube	Screw	
94	1		Sicherung	Fuse	
95	1		Bedienknopf	Push button switch	

\* Teile sind im Ersatzteilkpaket **PYB-0,6 RK** enthalten.

\* Parts are included in Spare part kit **PYB-0,6 RK**

\* Sachet de réparation **PYB-0,6 RK** contient les pièces réparées.

\*\* Nicht abgebildet.  
Not shown.  
Pièces non représentées.

**30 11 17**

Seite/Page 2/5



**Motor + Pumpe Teil 1**  
**Motor + Pump unit part 1**

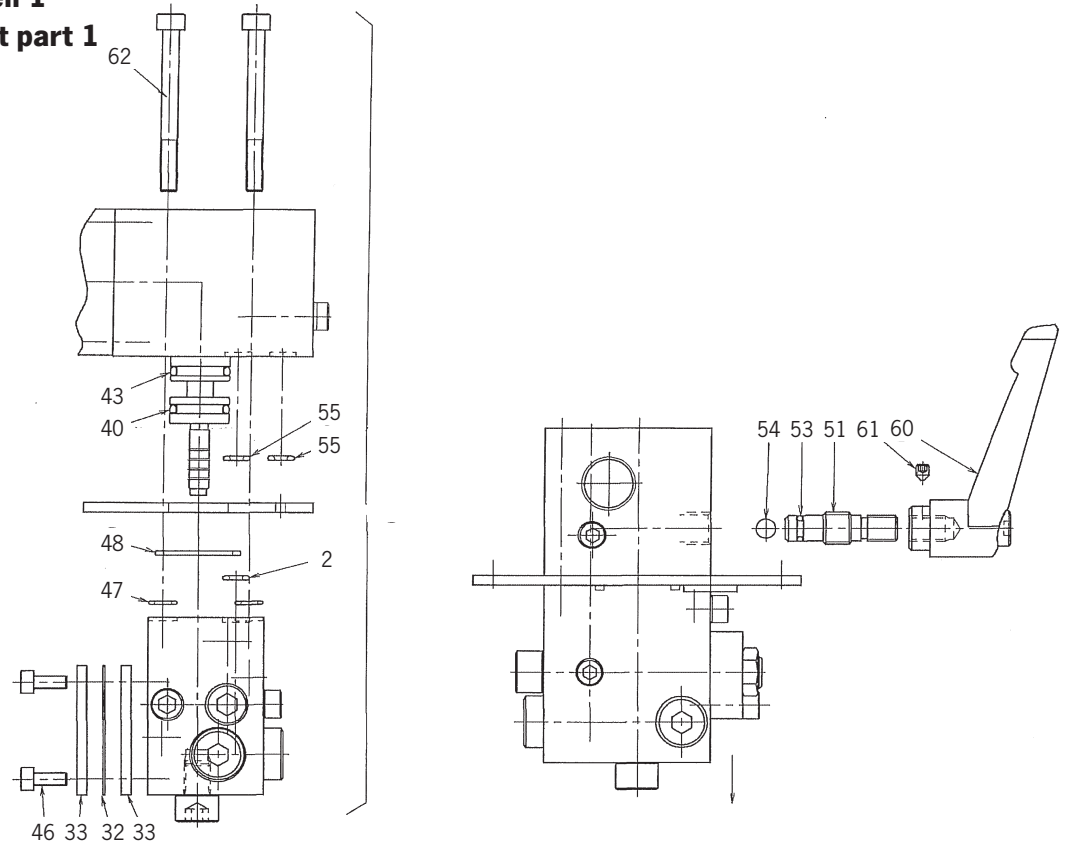


Fig. No.	Menge Quant	Teil-Nr. Part No. Pièce No.	Bezeichnung	Description	Désignation
2*	1		O-Ring	O-Ring	
32	1		Saugsieb	Suction strainer	
33	2		Halteplatte	Holding Plate	
40*	1		O-Ring	O-Ring	
43*	1		O-Ring	O-Ring	
46	4		Schraube	Bolt	
47*	4		O-Ring	O-Ring	
48*	1		O-Ring	O-Ring	
51	1		Spindel	Spindle	
53*	1		O-Ring	O-Ring	
54	1		Kugel	Steel Ball	
55*	2		O-Ring	O-Ring	
60	1		Abläßhebel	Release Valve Lever	
61	1		Madenschraube	Socket Set Screw	
62	4		Schraube	Bolt	

\* Teile sind im Ersatzteilpaket **PYB-0,6 RK** enthalten.

\* Parts are included in Spare part kit **PYB-0,6 RK**

\* Sachet de réparation **PYB-0,6 RK** contient les pièces réparées.

\*\* Nicht abgebildet.  
Not shown.  
Pièces non représentées.

**30 11 17**

Seite/Page 3/5



**Motor + Pumpe Teil 2**  
**Motor + Pump unit part 2**

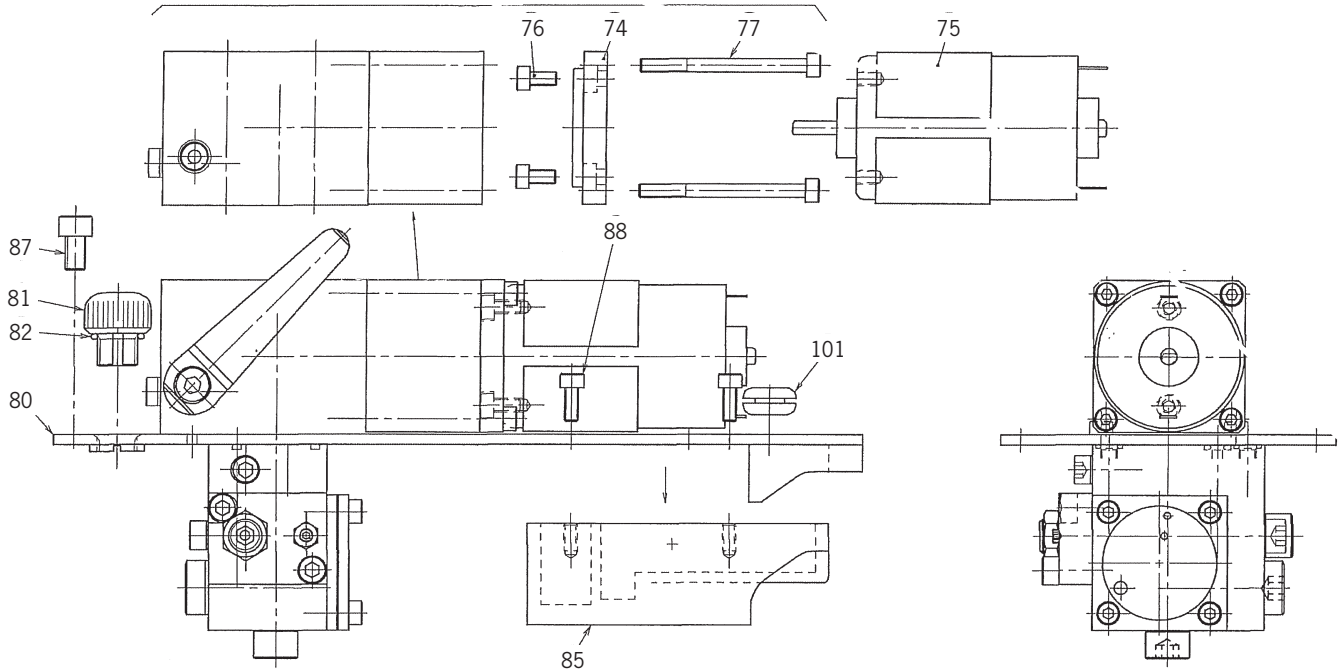


Fig. No.	Menge Quant	Teil-Nr. Part No. Pièce No.	Bezeichnung	Description	Désignation
75	1		Motor	Motor	
74	1		Kappe	Cap	
76	2		Schraube	Bolt	
77	4		Schraube	Bolt	
80	1		Platte	Plate	
81	1		Öleinfüllstopfen	Oil Filler Plug	
82*	1		O-Ring	O-Ring	
85	1		Akku-Halter	Battery Carrier	
87	2		Schraube	Bolt	
88	4		Schraube	Bolt	
101	1		Gummi-Führung	Rubber Bushing	

\* Teile sind im Ersatzteilpaket **PYB-0,6 RK** enthalten.

\* Parts are included in Spare part kit **PYB-0,6 RK**

\* Sachet de réparation **PYB-0,6 RK** contient les pièces réparées.

\*\* Nicht abgebildet.  
Not shown.  
Pièces non représentées.

**30 11 17**

Seite/Page 4/5