



Yale[®]

- (DE) Ersatzteilliste
- (EN) Spare Part Manual
- (FR) Manuel de pièces détachées

Allzweckgerät
Ratchet lever hoist
Palans à levier

UNOplus
WLL 750 - 6.000 kg

COLUMBUS McKINNON Industrial Products GmbH
P. O. Box 11 01 53 • D-42301 Wuppertal, Germany
Yale-Allee 30 • D-42329 Wuppertal, Germany
+49 (0) 202/6 93 59-0 • Fax + 49 (0) 202 / 6 93 59-127
Ident.-No.: 09901142/01.2015

CMS
COLUMBUS McKINNON

Wartungs- und Inspektionsarbeiten dürfen nur von befähigten Personen durchgeführt werden.
 Für weitere Informationen kontaktieren Sie COLUMBUS McKINNON oder ihren nächstliegenden Händler.
 Betriebsanleitungen und Ersatzteillisten können unter www.cmco.eu heruntergeladen werden.
 Bei Fragen wenden Sie sich bitte direkt an COLUMBUS McKINNON oder an einen Händler in ihrer Nähe.

Only allow trained technicians to perform maintenance on this product.
 For additional information contact COLUMBUS McKINNON or nearest distributor.
 Operating instructions and spare parts manual can be download from www.cmco.eu.
 Refer all communications to COLUMBUS McKINNON or your nearest distributor.

Seuls des techniciens habilités peuvent réaliser la maintenance sur ce produit.
 Pour toute information complémentaire, contacter la société COLUMBUS McKINNON ou le plus proche distributeur.
 Les notices de montage et de pièces détachées peuvent être téléchargées sur www.cmco.eu.
 Transmettre toute information au bureau COLUMBUS McKINNON rand le plus proche ou au distributeur.

Beschreibung/Description/Description	Seite/Page/N° page
Information zur Ersatzteilbestellung / Parts Ordering Information / Information sur les pièces	3
UNOplus 750 / UNOplus 1500 / UNOplus 3000	
Explosionszeichnung / Explosion Drawing / Vue Éclatée – Gerät, kpl. / Hoist assy. / Palan ass.	4
Ersatzteilliste / Spare Parts List / Liste articles – Gerät, kpl. / Hoist assy. / Palan ass.	5
UNOplus 6000	
Explosionszeichnung / Explosion Drawing / Vue Éclatée – Gerät, kpl. / Hoist assy. / Palan ass.	6
Ersatzteilliste / Spare Parts List / Liste articles – Gerät, kpl. / Hoist assy. / Palan ass.	7
Service Notizen / Service Notes / Service Notes	8
Rücklieferschein / Redelivery Note / Retour bon de livraison	9

Dieses Produkt wurde für einen wartungsarmen Einsatz entwickelt und konstruiert. Trotzdem ist es von Zeit zu Zeit erforderlich entsprechende Bauteile bzw. Verschleißteile auszutauschen.

Es wird empfohlen die folgenden Informationen zu dokumentieren:

Modellbezeichnung _____
Serien Nr. _____
Kaufdatum _____

Bei der Bestellung von Ersatzteilen, bitte folgendes beachten:

1. Komplette Modellbezeichnung und Seriennummer vom Typenschild angeben.
2. Ersatzteilnummer und Beschreibung angeben.
3. Angaben zur Menge nicht vergessen.

ANMERKUNG

Es dürfen nur Original Yale-Ersatzteile verwendet werden. Bei Nichteinhaltung erlischt mit sofortiger Wirkung die Garantie.

• **Rücklieferungen**

Bei Rücklieferung auf Garantie oder zur Reparatur, verwenden Sie bitte den beigefügte Rücklieferungsschein und legen diesen der Lieferung bei. Für eine schnelle Bearbeitung bitte den Grund für die Rücklieferung angeben.

Garantieansprüche können nur bei Komplettlieferungen von Geräten an uns gerichtet werden. Wir behalten uns vor, Rücklieferungen auf Mißbrauch, falsche Handhabung und Überlastung hin zu überprüfen.

• **Entsorgung**



Es wird empfohlen, nach Ende der Lebensdauer des Gerätes, dieses so zu zerlegen, dass alle Bauteile entsprechend der Materialien recycelt werden können. Alle Bauteile müssen öl- und fettfrei sein.

Für weitere Informationen kontaktieren Sie bitte:

www.cmco.eu

These products are designed and constructed to provide long, trouble-free service. In time it may be necessary to order and install new parts to replace those that have been subjected to wear.

For your convenience and future reference it is recommended that the following information be recorded:

Model Number _____
Serial Number _____
Date Purchased _____

When ordering replacement parts, please specify the following:

1. Complete model number and serial number as it appears on the name plate.
2. Part number(s) and part description as shown in this manual.
3. Quantity required.

NOTICE

Using other than genuine Yale replacement parts will invalidate the warranty.

• **Return Goods Policy**

Please, be so kind and fill in the redelivery note for warranty or service work finless prior arrangements have been made and written authorization has been provided from the location where the goods were purchased.

Products which have been modified without Columbus McKinnon Industrial Products approval, mishandled or overloaded will not be repaired or replaced under warranty. A printed copy of the warranty which applies to this product is provided inside the Product Information Manual.

• **Disposal**



When the life of the product has expired, it is recommended that it be disassembled, degreased and parts separated as to materials so that they may be recycled.

For additional information contact:

www.cmco.eu

Ce produit a été développé et construit pour une demande de maintenance très réduite. Malgré cela, il est nécessaire de remplacer de temps en temps les pièces d'usure.

Il est obligatoire d'obtenir les informations suivantes :

Description du modèle _____
N° de série _____
Date d'achat _____

Lors d'une commande de pièces détachées, il est important de noter :

1. Donner la description complète du modèle et le numéro de série sur la plaque d'identification
2. Donner le code de la pièce détachée et sa description
3. Ne pas oublier la quantité souhaitée

REMARQUE

Seules les pièces détachées d'origine Yale doivent être utilisées. Dans le cas contraire, toute garantie ne sera plus applicable.

• **Retour marchandise**

Dans le cas d'un retour marchandise pour garantie ou réparation, veuillez associer à cette livraison le bon de retour dument rempli dans le colis. Pour une réparation rapide, merci d'y ajouter la cause exacte du retour et les circonstances de travail.

Une étude de prise sous garantie ne peut se faire que par retour complet de l'appareil concerné. Avant toute prise en charge, nous vérifierons les situations suivantes: retour pour mauvaise utilisation, pour mauvaise mise en application et pour surcharge.

• **Disposition**

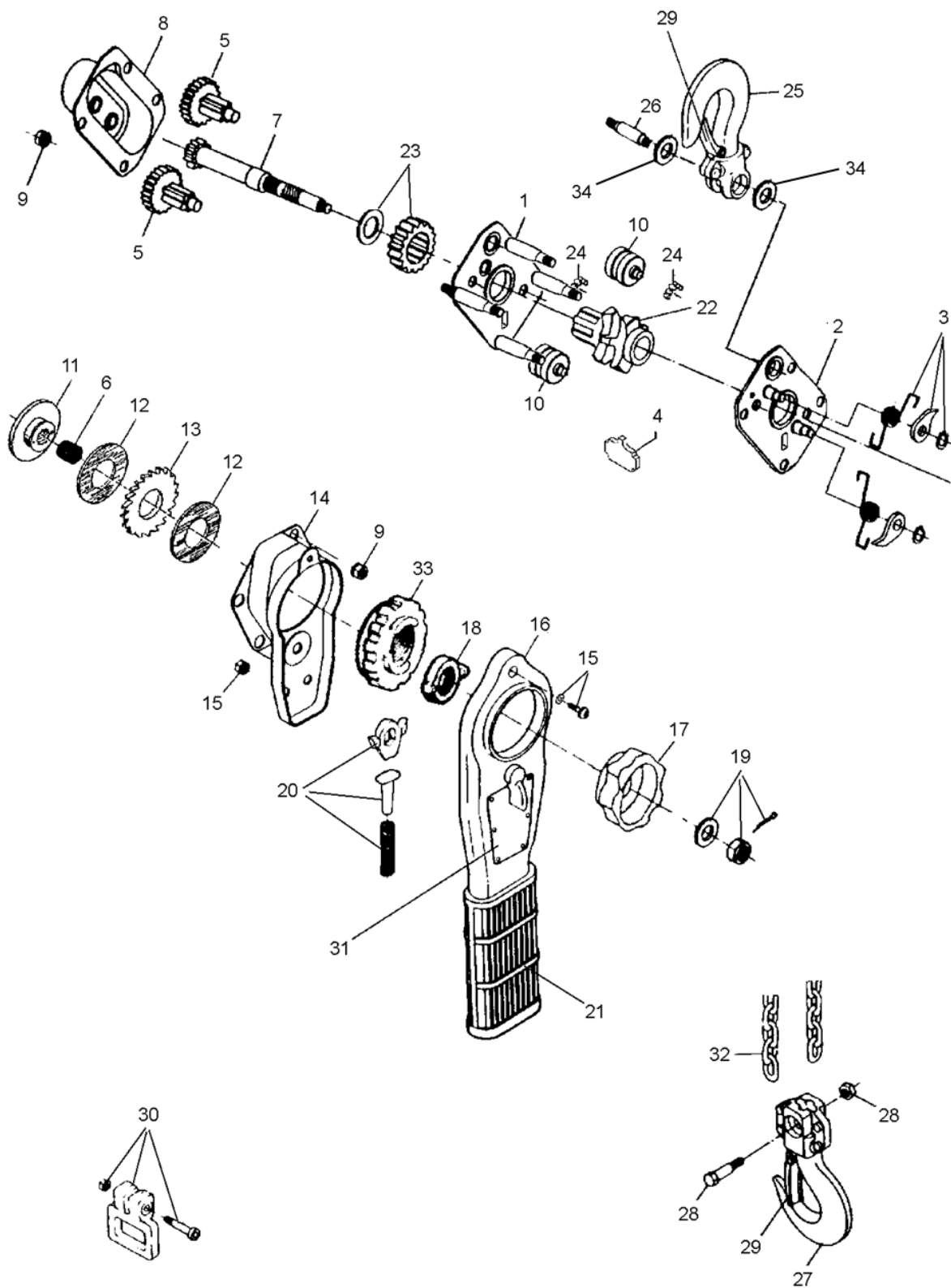


Il est conseillé, en fin de durée de vie de l'appareil, de considérer que toutes les pièces de celui-ci sont réalisées en matière recyclable. Dans ce cas, les pièces doivent être nettoyées de toute trace d'huile et de graisse.

Pour plus d'informations, merci de contacter :

www.cmco.eu

UNOplus 750 / UNOplus 1500 / UNOplus 3000
Gerät, kpl. / Hoist assy. / Palan ass.



UNOplus 750 / UNOplus 1500 / UNOplus 3000**Gerät, kpl. / Hoist assy. / Palan ass.**

Pos.	Bezeichnung / Description / Description	Artikel-Nr. / Part-No. / Référence			Menge Quantity Quantité
		UNOplus 0,75t/1	UNOplus 1,5t/1	UNOplus 3,0t/1	
1	Seitenplatte, GS / Sideplate, gear side / Flasque latéral, côté transmission	00230176	00230209	00230242	1
2	Seitenplatte, HS / Sideplate, lever side / Flasque latéral, côté levier	00230177	00230210	00230243	1
3	Sperrhakensatz / Brake pawl set / Cliquet d'arrêt kit	00230178	00230244	00230244	2
4	Kettenstreifer / Chain stripper / Débloqueur de chaîne	00230179	00230212	00230245	1
5	Zahnrad, kpl. / Gear, assy. / Roue dentée, ass.	00230180	00230213	00230246	2
6	Freischaltungsfeder / Free chaining spring / Ressort	00230181	00230214	00230247	1
7	Antriebsritzel / Driving pinion / Pignon arbre	00230182	00230215	00230248	1
8	Getriebedeckel / Gear cover / Couvercle de carter	00230277	00230281	00230285	1
9	Sechskantmutter / Nut / Écrou	09115098	09115036	09115115	8
10	Kettenführungsrolle / Chain guide roller / Rouleau guide chaîne	00230185	00230218	00230251	2
11	Druckscheibe / Disc hub / Disque à frein	00230186	00230219	00230252	1
12	Friktionsscheibe / Friction disc / Rondelle de friction	00230187	00230220	00230253	2
13	Sperradscheibe / Ratchet disc / Rondelle de rochet	00230188	00230221	00230254	1
14	Gehäusedeckel, kpl. / Housing cover, assy. / Carter d'engrenage, ass.	00230275	00230279	00230283	1
15	Befestigungssatz (HH)/Fastening-parts kit (L)/Jeu de pièces de fixation (L)	00230190	00230223	00230256	1
16	Handhebel, kpl. / Hand lever, assy. / Levier, ass.	00230276	00230280	00230284	1
17	Handrad (Stahl) / Hand wheel (Steel) / Volant (Acier)	00230362	00230362	00230362	1
	Handrad (Kunststoff) / Hand wheel (Plastic) / Volant (Plastique)	00230363	00230363	00230363	1
18	Nasenscheibe / Check washer / Doigt d'arrêt	00230193	00230193	00230193	1
19	Kronenmuttersatz / Castle nut set / Ecrou crénelé kit	00230194	00230194	00230194	1
20	Sperrklinkensatz / Ratchet pawl set / Cliquet levier kit	00230195	00230228	00230228	1
21	Gummigriff / Rubber grip / Gommeux-poignée	00230196	00230229	00230386	1
22	Lastkettenrad / Load sheave / Noix de chaîne	00230197	00230230	00230263	1
23	Zahnrad Set / Gear set / Roue dentée kit	00230198	00230231	00230264	1
24	Zylinderrollen / Roller set / Lot de rouleaux	00230199	00230232	00230265	1
	Anzahl pro Satz / Quantity per set / Nombre par saut	68	74	68	
25+29	Traghaken, kpl. / Top hook assy. / Crochet ass.	00230200	00230233	00230266	1
26	Traghakenbolzen / Hook suspension bolt / Axe de crochet	00230201	00230234	00230267	1
27+29	Unterflasche, kpl. / Bottom block, assy. / Moufle, ass.	00230202	00230235	00230268	1
28	Kettenbolzen, kpl. / Chain bolt, assy. / Axe de chaîne, ass.	00230203	00230236	00230269	1
29	Sicherheitsbügelsatz / Safety latch kit / Linguet, ass.	00230204	00230237	00230270	2
30	Kettenendstück, kpl. / Chain end stop, assy. / Arrêt de chaîne, ass.	00230205	00230238	00230271	1
31	Typenschild / Name plate / Plaque	00230358	00230359	00230360	1
32	Lastkette / Load chain / Chaîne de charge	04307635	04307642	04307647	*
33	Sperrrad / Ratchet / Rochet	00230208	00230241	00230274	1
34	Scheibe / Washer / Rondelle	-	-	09121027	2

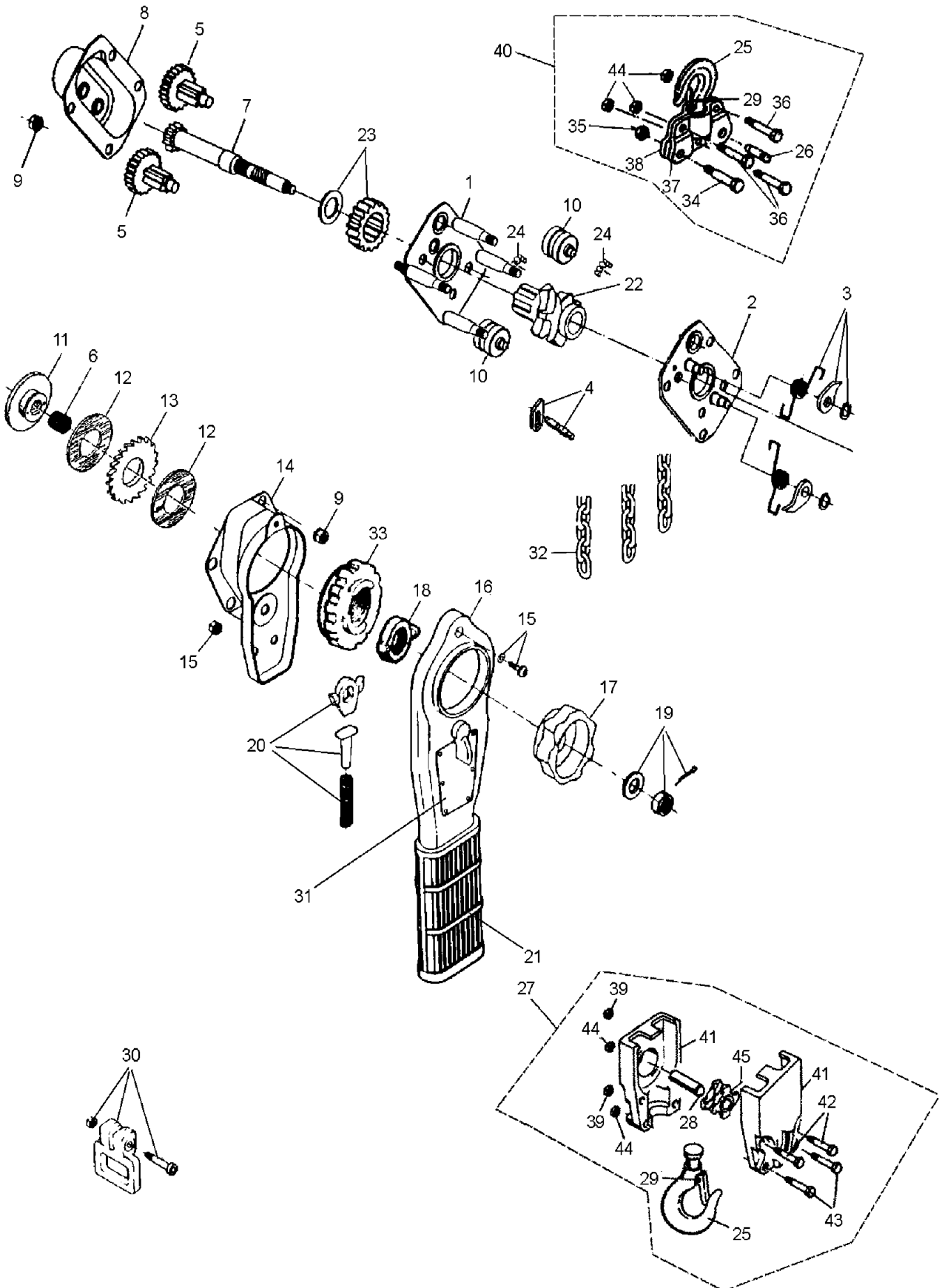
* Kettenlänge angeben

* Specify length

* Déclarer la chaîne de la longueur

UNOplus 6000

Gerät, kpl. / Hoist assy. / Palan ass.



UNOplus 6000**Gerät, kpl. / Hoist assy. / Palan ass.**

Pos.	Bezeichnung / Description / Description	Artikel-Nr. / Part-No. / Référence	Menge Quantity Quantité
		UNOplus 6,0t/2	
1	Seitenplatte, GS / Sideplate, gear side / Flasque latéral, côté transmission	00230242	1
2	Seitenplatte, HS / Sideplate, lever side / Flasque latéral, côté levier	00230243	1
3	Sperrhakensatz / Brake pawl set / Cliquet d'arrêt kit	00230244	2
4	Kettenstreifer / Chain stripper / Débloqueur de chaîne	00230245	1
5	Zahnrad, kpl. / Gear, assy. / Roue dentée, ass.	00230246	2
6	Freischaltungsfeder / Free chaining spring / Ressort	00230247	1
7	Antriebsritzeln / Driving pinion / Pignon arbre	00230248	1
8	Getriebedeckel / Gear cover / Couvercle de carter	00230285	1
9	Sechskantmutter / Hex. nut / Écrou hex.	09115115	8
10	Kettenführungsrolle / Chain guide roller / Rouleau guide chaîne	00230251	2
11	Druckscheibe / Disc hub / Disque à frein	00230252	1
12	Friktionsscheibe / Friction disc / Rondelle de friction	00230253	2
13	Sperradscheibe / Ratchet disc / Rondelle de rochet	00230254	1
14	Gehäusedeckel, kpl. / Housing cover, assy. / Carter d'engrenage, ass.	00230283	1
15	Befestigungssatz (HH)/Fastening-parts kit (L)/Jeu de pièces de fixation (L)	00230256	1
16	Handhebel, kpl. / Hand lever, assy. / Levier, ass.	00230284	1
17	Handrad (Stahl) / Hand wheel (Steel) / Volant (Acier)	00230362	1
	Handrad (Kunststoff) / Hand wheel (Plastic) / Volant (Plastique)	00230363	1
18	Nasenscheibe / Check washer / Doigt d'arrêt	00230193	1
19	Kronenmuttersatz / Castle nut set / Ecrou crénelé kit	00230194	1
20	Sperrklinkensatz / Ratchet pawl set / Cliquet levier kit	00230228	1
21	Gummigriff / Rubber grip / Gommeux-poignée	00230386	1
22	Lastkettenrad / Load sheave / Noix de chaîne	00230263	1
23	Zahnrad Set / Gear set / Roue dentée kit	00230264	1
24	Zylinderrollen / Roller set / Lot de rouleaux	00230265	1
	Anzahl pro Satz / Quantity per set / Nombre par saut	60	
25+29	Haken, kpl. / Hooks assy. / Crochets ass.	00230371	1
26	Traghakenbolzen / Hook suspension bolt / Axe de crochet	00230364	1
27+29	Unterflasche, kpl. / Bottom block, assy. / Moufle, ass.	00230365	1
28	Achse / Bolt / Axe	00230395	1
29	Sicherheitsbügelsatz / Safety latch kit / Linguet, ass.	00230388	2
30	Kettenendstück, kpl. / Chain end stop, assy. / Arrêt de chaîne, ass.	00230271	1
31	Typenschild / Name plate / Plaque	00230361	1
32	Lastkette / Load chain / Chaîne de charge	04307647	*
33	Sperrrad / Ratchet / Rochet	00230274	1
34	Sechskantschraube 12.9 / Screw / Vis	09101704	1
35	Sechskantmutter / Hex. nut / Écrou hex.	09115115	1
36	Sechskantschraube / Screw / Vis	09101705	3
37	Traghakenkupplung R / Crosshead swivel half R / Accouplement du crochet D	00230366	1
38	Traghakenkupplung L / Crosshead swivel half L / Accouplement du crochet G	00230367	1
39	Sechskantmutter / Hex. nut / Écrou hex.	09115098	2
40	Traghaken, kpl. / Top hook assy. / Crochet ass.	00230368	1
41	Kupplungshälfte / Swivel half / Demi-accouplement	00230369	2
42	Sechskantschraube / Screw / Vis	09101052	2
43	Sechskantschraube / Screw / Vis	09101010	2
44	Sechskantmutter / Hex. nut / Écrou hex.	09115036	5
45	Umlenkrolle / Idler sheave / Noix de moufle	00230370	1

*Kettenlänge angeben / *Specify length / *Déclarer la chaîne de la longueur

Rücklieferschein

Sehr geehrte Kundin, sehr geehrter Kunde,

es kann auch bei uns einmal vorkommen, dass Artikel defekt sind, oder Fehler bei der Lieferung passieren. Doch mit Hilfe dieses Reklamationsscheins sind Sie auch in diesem Fall bei uns bestens aufgehoben. Wir möchten uns jetzt schon für eventuelle Unannehmlichkeiten entschuldigen und werden alles im Rahmen unserer Möglichkeiten unternehmen, um Ihr Anliegen so schnell wie möglich zu bearbeiten.

Ihre Columbus McKinnon Industrial Products GmbH

Kunden-Nummer:	<input type="text"/>	Auftrags-Nummer:	<input type="text"/>
Firma:	<input type="text"/>		
Ansprechpartner:	<input type="text"/>		
Strasse:	<input type="text"/>		
PLZ/Ort:	<input type="text"/>		
Telefon:	<input type="text"/>	Telefax:	<input type="text"/>
e-mail:	<input type="text"/>		

So erreichen Sie uns!

Unsere Geschäftszeiten:
 Montag - Donnerstag 8⁰⁰ - 16⁰⁰
 Freitag 8⁰⁰ - 14⁰⁰
 Telefon 0202/69359-600
 Telefax 0202/69359-195
 e-mail: info.wuppertal@cmco.eu
 www.cmco.eu

Wichtige HINWEISE: Unsere Artikel, insbesondere Sonderanfertigungen, sind vom Umtausch ausgeschlossen. Artikel können nur innerhalb der ersten 14 Tage nach Eingang und mit unserem Einverständnis, im Originalzustand und unbeschädigt zurückgegeben werden. Bei eventuellen Transportschäden ist aus versicherungstechnischen Gründen eine Bestätigung des Schadens durch den Frachtführer erforderlich.

Menge	Artikel- oder EAN-Nummer	Artikel	Grund Nr.	Grund der Reklamation
<input type="text"/>	<input type="text"/>	<input type="text"/>	<input type="text"/>	Artikel ist defekt (1) Artikel ist unvollständig (2) Artikel wurde falsch geliefert (3) Artikelmenge ist falsch (4) Lieferung kam mehrfach (5) Lieferung wurde nicht bestellt (6) Sonstige Gründe (7)
<input type="text"/>	<input type="text"/>	<input type="text"/>	<input type="text"/>	
<input type="text"/>	<input type="text"/>	<input type="text"/>	<input type="text"/>	
<input type="text"/>	<input type="text"/>	<input type="text"/>	<input type="text"/>	
<input type="text"/>	<input type="text"/>	<input type="text"/>	<input type="text"/>	
<input type="text"/>	<input type="text"/>	<input type="text"/>	<input type="text"/>	

Reklamationsgrund (Erläuterungen zu Grund Nr. 1, 2, 3 und 7)

Bitte beachten Sie einige Hinweise von uns, damit die Reklamation schnellstmöglich bearbeitet werden kann:

- Bitte legen Sie diesen Rücklieferschein **IMMER** der Rücksendung als Anlage bei - ebenso eine Kopie der Rechnung.
- Bei einem Verschulden des Käufers oder einer nicht berechtigten Reklamation trägt der Kunde die Kosten der Rücksendung.
 Für Einlagerungs- und Überprüfungskosten bringen wir in der Gutschrift 20% in Abzug.
 Eine Gutschrift kann erst ab einem Warenwert von 25,- Euro erfolgen.
- Bei Transportschäden sofort den Logistikpartner darauf hinweisen und Paket aus diesem Grund **NICHT** annehmen.
 Nur so gelten Transportschäden. Später gemeldete Schäden können nicht als Transportschaden anerkannt werden.
 Wichtig dabei: Die Ware muss in einem einwandfreien Zustand und unbenutzt sein, ansonsten kann eine Wertminderung eingefordert werden.



Germany

**COLUMBUS McKINNON
Industrial Products GmbH***
Yale-Allee 30
42329 Wuppertal
Phone: 00 49 (0) 202/693 59-0
Web Site: www.cmco.eu
Web Site: www.yale.de
E-mail: info.wuppertal@cmco.eu

**COLUMBUS McKINNON
Engineered Products GmbH***
Am Silberpark 2-8
86438 Kissing
Phone: 00 49 (0) 8233 2121-800
Web Site: www.cmco.eu
Web Site: www.pfaff-silberblau.com
E-Mail: info.kissing@cmco.eu

France

COLUMBUS McKINNON France SARL*
Zone Industrielle des Forges
18108 Vierzon Cedex
Phone: 00 33 (0) 248/71 85 70
Fax: 00 33 (0) 248/75 30 55
Web Site: www.cmco-france.com
E-mail: sales.fr@cmco.eu

United Kingdom

COLUMBUS McKINNON Corporation Ltd.
Knutsford Way, Sealand Industrial Estate
Chester CH1 4NZ
Phone: 00 44 (0) 1244 375375
Fax: 00 44 (0) 1244 377403
Web Site: www.cmco.eu
E-mail: sales.uk@cmco.eu

Italy

COLUMBUS McKINNON Italia S.r.l.
Via P. Picasso, 32
20025 Legnano (MI)
Phone: 00 39 (0) 331/57 63 29
Fax: 00 39 (0) 331/46 82 62
Web Site: www.cmco.eu
E-mail: sales.it@cmco.eu

Netherlands

COLUMBUS McKINNON Benelux B.V.*
Grotenoord 30
3341 LT Hendrik Ido Ambacht
Phone: 00 31 (0) 78/6 82 59 67
Fax: 00 31 (0) 78/6 82 59 74
Web Site: www.cmco.eu
E-mail: sales.nl@cmco.eu

Northern Ireland & Republic of Ireland

COLUMBUS McKINNON Corporation Ltd.
1A Ferguson Centre
57-59 Manse Road
Newtownabbey BT36 6RW
Northern Ireland
Phone: 00 44 (0) 2890 840697
Fax: 00 44 (0) 2890 343673
Web Site: www.cmco.eu
E-mail: sales.ni@cmco.eu

Austria

COLUMBUS McKINNON Austria GmbH*
Gewerbepark, Wiener Straße 132a
2511 Pfaffstätten
Phone: 00 43 (0) 22 52/4 60 66-0
Fax: 00 43 (0) 22 52/4 60 66-22
Web Site: www.cmco.at
E-mail: zentrale@cmco.at

Poland

COLUMBUS McKINNON Polska Sp. z o.o.
ul. Owsiana 14
62-064 PLEWISKA
Phone: 00 48 (0) 61 6 56 66 22
Fax: 00 48 (0) 61 6 56 66 88
Web Site: www.pfaff.info.pl
E-Mail: kontakt@pfaff-silberblau.pl

Russia

COLUMBUS McKINNON Russia LLC
ul. Marshala Govorova 35/2
198095 St. Petersburg
Phone: 007 (812) 322 68 38
Fax: 007 (812) 322 68 38
Web Site: www.cmco.ru
E-mail: info@cmco.ru

Switzerland

COLUMBUS McKINNON Switzerland AG
Dällikerstraße 25
8107 Buchs ZH
Phone: 00 41 (0) 44 8 51 55 77
Fax: 00 41 (0) 44 8 51 55 88
Web Site: www.cmco.ch
E-mail: info.buchs@cmco.eu

Spain & Portugal

COLUMBUS McKINNON Ibérica S.L.U.
Ctra. de la Esclusa, 21 acc. A
41011 Sevilla
Phone: 00 34 954 29 89 40
Fax: 00 34 954 29 89 42
Web Site: www.yaleiberica.com
E-mail: informacion@cmco.eu

South Africa

CMCO Material Handling (Pty) Ltd.*
P.O. Box 15557
Westmead, 3608
Phone: 00 27 (0) 31/700 43 88
Fax: 00 27 (0) 31/700 45 12
Web Site: www.yale.co.za
E-mail: sales@cmcosa.co.za

Yale Engineering Products (Pty) Ltd.

12 Laser Park Square, 34 Zeiss Rd.
Laser Park Industrial Area, Honeydew
Phone: 00 27 (0) 11/794 29 10
Fax: 00 27 (0) 11/794 35 60
Web Site: www.yalejhb.co.za
E-mail: info@yalejhb.co.za

Yale Lifting Solutions (Pty) Ltd.

P.O. Box 592
Magaliesburg, 1791
Phone: 00 27 (0) 14/577 26 07
Fax: 00 27 (0) 14/577 35 34
Web Site: www.yale.co.za
E-mail: sales@yalelift.co.za

Turkey

**COLUMBUS McKINNON
Kaldırma Ekip. San. ve Tic. Ltd. Şti.**
Davutpaşa Caddesi Emintaş
Davutpaşa Matbaacılar Sitesi No. 103/233-234
34010. Topkapı-Istanbul
Phone: 00 90 (212) 210 7 555
Fax: 00 90 (212) 220 7 505
Web Site: www.cmco.eu
E-mail: info.turkey@cmco.eu

Hungary

COLUMBUS McKINNON Hungary Kft.
Vásárhelyi út 5. VI ép
8000 Székesfehérvár
Phone: 00 36 22 880 540
Fax: 00 36 22 880 503
Web Site: www.cmco.eu
E-mail: info@cmco-hungary.com

United Arab Emirates

**COLUMBUS McKINNON
Industrial Products ME FZE**
Warehouse No. FZSBD01
P.O. Box 261013
Jebel Ali Free Zone, Dubai, U.A.E.
Phone: 00 971 4 8807772
Fax: 00 971 4 8807773
Web Site: www.cmco.eu
E-mail: sales.uae@cmco.eu



*Diese Niederlassungen gehören der Matrix-Zertifizierung nach EN ISO 9001:ff an.
*These subsidiaries belong to the matrix-certification-system according to EN ISO 9001:ff.