



ST



ATEX

IECEx

Explosiongeschützte Kettenzüge

➔ DE

Produktinformation

Explosion-protected chain hoists

➔ EN

Product information

Palans à chaîne antidéflagrants

➔ FR

Informations sur le produit

⊕ II 2G (ATEX) / Gb (IECEx) / Zone 1

⊕ II 2D (ATEX) / Db (IECEx) / Zone 21

250 – 5.000 kg

Partner of Experts





Gültigkeit

Die vorliegende Auflage der Produktinformation für explosionsgeschützte Kettzüge ist ab 01.2019 gültig und ersetzt damit alle vorigen Produktinformationen.

STAHL CraneSystems steht für Weiterentwicklung, Verbesserung und Innovation. Aus diesem Grund müssen wir uns Änderungen der technischen Daten, Maße, Gewichte, Konstruktionszeichnungen sowie der Liefertermine vorbehalten. Die Abbildungen dienen der anschaulichen Information, sind jedoch nicht verbindlich. Irrtümer und Druckfehler sind vorbehalten.

Wegweiser durch diese Produktinformation

Zum schnelleren Auffinden von Daten und Skizzen haben wir Querverweise aufgenommen.

In den Auswahltabellen wird auf die Maßstabellen verwiesen und in den Maßstabellen auf die Auswahltabellen. Siehe auch "Erklärung der Symbole" unten.

Validity

This edition of the Product Information brochure for explosion-protected chain hoists is valid from 01.2019 and supersedes all previous product information brochures.

STAHL CraneSystems stands for further development, improvement and innovation. We must therefore reserve the right to modify technical data, dimensions, weights, design drawings and delivery dates. The drawings serve to illustrate the products but are not binding. Errors and printing errors are excepted.

Guide to this product information

We have included cross-references to enable you to find data and sketches more quickly.

The selection tables include references to the dimension tables and the dimension tables include references to the selection tables. See also "Explanation of symbols" below.

Validité

Cette édition des Informations sur le produit pour les palans à chaîne antidéflagrants est valable à partir de 01.2019 et remplace ainsi toutes Informations sur le produit précédentes.

STAHL CraneSystems signifie l'évolution, le perfectionnement et l'innovation. Par conséquent nous devons nous réserver le droit de modifier les caractéristiques techniques, dimensions, poids, les plans de construction ainsi que les délais de livraison. Les illustrations servent à la clarté de l'information, mais ne revêtent pas de caractère obligatoire. Sous réserve d'erreurs et de fautes d'impression.

Guide pour l'utilisation de la présente information sur les produits

Pour permettre de trouver plus vite données et croquis, nous avons intégré des références croisées.

Dans les tableaux de sélection, il est renvoyé aux tableaux des cotes et, dans les tableaux des cotes, aux tableaux de sélection. Voir aussi "Explication des symboles" ci-dessous.

Erklärung der Symbole

Maximale Tragfähigkeit [kg]

2 Hubgeschwindigkeiten [m/min]

2 Fahrgeschwindigkeiten [m/min]

Kettzug "stationär"

Kettzug mit Rollfahrwerk

Kettzug mit Elektrofahrwerk

Gewicht [kg]

Abmessungen siehe Seite ..

Siehe Seite ..

Explanation of symbols

Maximum working load [kg]

2 hoisting speeds [m/min]

2 travel speeds [m/min]

"Stationary" chain hoist

Chain hoist with push trolley

Chain hoist with electric trolley

Weight [kg]

Dimensions see page ..

See page ..

Explication des symboles

Charge maximale d'utilisation [kg]

2 vitesses de levage [m/min]

2 vitesses de direction [m/min]

Palan à chaîne "fixe accroché"

Palan à chaîne avec chariot de direction par poussée

Palan à chaîne avec chariot électrique

Poids [kg]

Dimensions voir page ..

Voir page ..





	Inhaltsverzeichnis	Contents	Indice
	Gültigkeit 2	Validity 2	Validité 2
	Wegweiser durch diese Produktin- formation 2	Guide to this product information .. 2	Guide pour l'utilisation de la pré- sente information sur les produits.. 2
	Erklärung der Symbole..... 2	Explanation of symbols..... 2	Explication des symboles..... 2
	Kettenzüge STex, Zone 1/21 5	STex chain hoists, zone 1/21 5	Palans à chaîne STex, zone 1/21..... 5
	Kennzeichnung der STex Ketten- züge 5	Marking of STex chain hoists 5	Marquage des palans à chaîne STex 5
	Eignung für den Einsatz in explosi- onsgefährdeter Umgebung 6	Suitability for use in potentially explosive atmospheres..... 6	Aptitude pour l'utilisation dans des zones présentant des dangers d'explosion 6
	Die Technik im Überblick..... 7	Technical features at a glance..... 7	La technique en un coup d'œil..... 7
	Bestimmung von dynamischen Bei- werten..... 9	Determining dynamic coefficients. 9	Déterminer les coefficients dyna- miques..... 9
	Typenbezeichnung..... 13	Type designation..... 13	Désignation du type 13
	Auswahltable	Selection table	Tableau de sélection
	Standardprogramm 14	Standard programme 14	Programme standard 14
	Abmessungen	Dimensions	Dimensions
	Kettenzug "stationär" 15	"Stationary" chain hoist..... 15	Palan à chaîne "fixe accroché" 15
	Rollfahrwerk 19	Push trolley..... 19	Chariot de direction par poussée. 19
	Elektrofahrwerk "normale Bau- höhe" 21	"Standard headroom" electric trol- ley..... 21	Chariot électrique "hauteur perdue normale" 21
	Maßliche Änderungen durch besondere Anschlussspannungs- kombinationen 23	Dimensional changes due to special supply voltage combinations..... 23	Modifications dimensionnelles dues à des combinaisons particulières de tensions d'alimentation 23
	Ausstattung und Option	Equipment and options	Équipement et options
	A010 Steuerung (Standard)..... 24	Control (standard)..... 24	Commande (standard) 24
	A011 Kranbauer-Schützsteuerung 24	Crane manufacturer's contactor control 24	Commande par contacteurs pour constructeurs de ponts roulants .. 24
	A012 Wegfall der Standard-Schützsteue- rung 24	Non-supply of standard contactor control 24	Suppression de la commande stan- dard par contacteurs..... 24
	A013 Wegfall des Standard-Steuergeräts 24	Non-supply of standard control pendant 24	Suppression de l'interrupteur bas- culant de commande standard 24
	A015 Motoranschlussspannungen..... 24	Motor supply voltages 24	Tensions d'alimentation des moteurs 24
	A016 Sondersteuerungen..... 25	Off-standard controls..... 25	Commandes spéciales 25
	A020 Hub-Notendbegrenzung / Endschal- ter 25	Emergency hoist limiting / limit switch..... 25	Limitation d'urgence en fin de course de levage / interrupteur de fin de course 25
	A021 Getriebeendschalter 25	Gear limit switch..... 25	Sélecteur de fin de course 25
	A040 Fahrendschalter..... 26	Travel limit switch..... 26	Interrupteur de fin de course de direction..... 26
	Auswahltable	Selection table	Tableau de sélection
	A050 Einsatz unter besonderen Bedin- gungen 26	Use in non-standard conditions... 26	Mise en œuvre en conditions exceptionnelles 26
	A051 Schutzart IP 66 26	IP 66 protection..... 26	Protection de type IP 66..... 26
	A052 Rostfreie Kette..... 26	Stainless steel chain..... 26	Chaîne inoxydable..... 26
	A053 Bremskonus hartverchromt..... 27	Hard chrome-plated brake cone.. 27	Cône de freinage chromé dur 27
	A054 Lasthaken verzinkt..... 27	Galvanised load hook..... 27	Crochet de charge galvanisé 27
	A055 Lasthaken bronziert..... 27	Bronze-coated load hook..... 27	Crochet de charge bronzé 27
	A056 Laufrollen aus Messing 27	Brass wheels..... 27	Galets de roulement en laiton..... 27
	A059 Höherer Explosionsschutz..... 27	Higher explosion protection 27	Plus grande protection antidéfla- grante 27
	A060 Lackierung/Korrosionsschutz..... 28	Paint/corrosion protection..... 28	Peinture/protection anticorrosive 28
	A061 Anstrich A20 28	A20 paint system 28	Peinture A20 28
	A062 Anstrich A30 29	A30 paint system 29	Peinture A30 29
	A063 Andere Farbtöne 29	Alternative colours..... 29	Autres nuances de couleurs 29

Elektrik
Electrics
Équipement électrique

Umweltbedingungen
Ambient conditions
Conditions ambiantes



Hubwerk Hoist Palan	A070	Sonderaufhängung für stationäre Ausführung	30	Off-standard suspension for stationary version	30	Suspension spéciale pour exécution fixe accrochée	30	
	A080	Sonderlastaufnahmemittel	30	Off-standard load suspension equipment	30	Moyens spéciaux de préhension de la charge	30	
	A089	Anderes Kettenspeichermaterial	30	Different material for chain box	30	Autre matériau pour bac à chaîne	30	
	A090	Wegfall der Lastkette	30	Non-supply of load chain	30	Suppression de la chaîne de levage	30	
	A091	Wegfall der Hakenflasche bzw. des Hakengeschrirs	30	Non-supply of bottom hook block	30	Suppression de la moufle ou du bloc-crochet	30	
	A092	Wegfall des Standardkettenspeichers	31	Non-supply of standard chain box	31	Suppression du bac à chaîne standard	31	
	A100	Stationärer Kettenzug mit Fußbefestigung	31	Stationary chain hoist with foot attachment	31	Palan à chaîne fixe accroché avec fixation par pied	31	
	Fahrwerk Trolley Chariot	A130	Fahrwerke für größere Flanschbreiten	31	Trolleys for wider flange widths	31	Chariots pour plus grandes largeurs de fer	31
		A140	Alternative Fahrgeschwindigkeiten	31	Alternative travel speeds	31	Autres vitesses de direction	31
		A150	Mitnehmer für Stromzuführung	32	Towing arm for power supply	32	Bras d'entraînement pour alimentation électrique	32
A160		Radfangsicherungen	32	Wheel arresters	32	Étriers-supports	32	
A180		Puffer für Fahrwerke	32	Buffers for trolleys	32	Butoirs pour chariots	32	
A190		Drehgestellfahrwerke	32	Articulated trolleys	32	Chariots à boggies	32	
Komponenten und Zubehör			Components and accessories			Composants et accessoires		
B010	Netzanschlusschalter	34	Main isolator	34	Interrupteur de secteur	34		
B031	Hakengeschrir 1/1	34	Bottom hook block, 1/1 reeving	34	Bloc-crochet 1/1	34		
B033	Hakenflasche 2/1	34	Bottom hook block, 2/1 reeving	34	Moufle 2/1	34		
B050	Lasthaken	34	Load hook	34	Crochet de charge	34		
B063	Kettenschmiermittel	35	Chain lubricant	35	Lubrifiants de chaîne	35		
B065	Standardlastkette	35	Standard load chain	35	Chaîne de levage standard	35		
B066	Rostfreie Lastkette	35	Stainless steel load chain	35	Chaîne de levage inoxydable	35		
B070	Kettenspeicher	36	Chain box	36	Bac à chaîne	36		
B080	Fahrbahndanschläge	37	Runway end stops	37	Butées de fin de voie de roulement	37		
B090	Lackfarbe	38	Paint	38	Peinture	38		
B100	Auslösegeräte für Kaltleiter-Temperaturüberwachung	38	Tripping devices for PTC thermistor temperature control	38	Disjoncteurs pour surveillance de la température par thermistance	38		
B120	Ketteneinziehvorrichtung	38	Chain fitting device	38	Outil pour le chaînage du palan	38		
B130	Kettenlehre	38	Chain gauge	38	Jauge pour chaîne	38		
B135	Montageschlüssel	38	Assembly spanner	38	Clé de montage	38		
Technische Daten			Technical data			Caractéristiques techniques		
C014	Wärmeklasse	39	Thermal class	39	Classe thermique	39		
C020	Motor-Anschlussspannungen	39	Motor supply voltages	39	Tensions d'alimentation des moteurs	39		
C030	GeräteEinstufung	39	Equipment classification	39	Classification des appareils	39		
C031	Explosionsschutz nach EN/IEC	39	Explosion protection to EN/IEC	39	Protection antidéflagrante selon EN/C.E.I.	39		
C040	Schutzart EN 60529 / IEC	39	Protection class EN 60529 / IEC	39	Type de protection EN 60529/C.E.I.	39		
C050	Zulässige Umgebungstemperaturen	39	Permissible ambient temperatures	39	Températures ambiantes admissibles	39		
C060	Hubmotoren	40	Hoist motors	40	Moteurs de levage	40		
C070	Fahrmotoren	40	Travel motors	40	Moteurs de direction	40		
C080	Max. Leitungslänge	41	Max. cable length	41	Longueur du câble maxi	41		
C090	Radlasten	42	Wheel loads	42	Réaction par galets	42		
C100	Ketten	42	Chains	42	Chaînes	42		

Technische Änderungen, Irrtümer und Druckfehler vorbehalten.

Subject to technical modifications, errors and printing errors excepted.

Sous réserve de modifications techniques, d'erreurs et de fautes d'impression.



Kettenzüge STex, Zone 1/21

Sie sind die kompetente Antwort von STAHL CraneSystems, dem Experten für Explosionsschutz, auf die Anforderungen der Wirtschaft und die neuen europäischen Bau- und Sicherheitsvorschriften für explosionsgefährdete Bereiche (ATEX).

Alle Komponenten werden in Deutschland gefertigt. Durch unsere große Fertigungstiefe können wir schnell und flexibel Kundenwünsche erfüllen.

Eine moderne Fertigungstechnik und Materialwirtschaft garantieren kurze Lieferzeiten und Liefertreue.

STex chain hoists, zone 1/21

They are the answer from STAHL CraneSystems, the Expert for explosion protection, to industry's requirements and the new European construction and safety regulations for hazardous areas (ATEX).

All components are manufactured in Germany. Our great depth of production means that we can meet customers' wishes quickly and flexibly.

Modern production technology and materials management guarantee short delivery times and reliable delivery dates.

Palans à chaîne STex, zone 1/21

Ils constituent la réponse compétente de STAHL CraneSystems, l'expert en matière de protection antidéflagrante, aux exigences de l'industrie et aux nouvelles dispositions européennes : prescriptions réglementant la construction et consignes de sécurité pour zones présentant des dangers d'explosion (ATEX).

Tous les composants sont fabriqués en Allemagne. Grâce à notre profondeur de fabrication, nous pouvons répondre vite et avec flexibilité aux souhaits exprimés par nos clients.

Une technique moderne de production et de gestion des matériaux garantissent de courts délais de livraison et le respect des spécifications de livraison.

Kennzeichnung der STex Kettenzüge

Elektrischer Explosionsschutz
Electrical explosion protection
Protection antidéflagr. électrique

⊕ II 2 G Ex de IIB T4 Gb
1 2 3 4 5 6 7 8

Mechanischer Explosionsschutz
Mechanical explosion protection
Protection antidéfl. mécanique

⊕ II 2 G ck IIB T4
1 2 3 5 6 7

- 1 Gerätegruppe II: Explosionsgefährdete Bereiche.
(Gerätegruppe I: Bergbau, nicht lieferbar).
- 2 Kategorie: 2 = Zone 1/21
- 3 Atmosphäre:
G = Gas
D = Staub
- 4 Gebaut nach europäischer Ex-Norm
- 5 Zündschutzart:
d = druckfest gekapselt
e = erhöhte Sicherheit
c = konstruktive Sicherheit
k = Flüssigkeitskapselung
- 6 Explosionsgruppe
- 7 Temperaturklasse T4
(deckt auch T1...T3 ab)
- 8 Geräteschutzniveau
G = Gas
D = Staub
b = Zone 1/21
(c = Zone 2/22)

Marking of STex chain hoists

- 1 Equipment group II: Hazardous areas.
(Equipment group I: Mining applications not available).
- 2 Category: 2 = Zone 1/21
- 3 Atmosphere:
G = gas
D = dust
- 4 Constructed according to European Ex standard
- 5 Type of protection:
d = flameproof enclosed
e = increased safety
c = constructional safety
k = liquid immersion
- 6 Explosion protection group
- 7 Temperature class T4
(includes also T1 ... T3)
- 8 Equipment protection level
G = gas
D = dust
b = Zone 1/21
(c = Zone 2/22)

Marquage des palans à chaîne STex

- 1 Groupe d'appareils II : zones présentant des dangers d'explosion.
(Groupe d'appareils I: secteur minier, pas livrable).
- 2 Catégorie : 2 = zone 1/21
- 3 Atmosphère :
G = gaz
D = poussière
- 4 Construit selon la norme européenne de protection antidéflagrante
- 5 Type de protect. d'amorçage :
d = doté d'un blindage résistant à la pression
e = sécurité accrue
c = sécurité constructive
k = immersion dans une liquide
- 6 Groupe de protection antidéflagrante
- 7 Classe de température T4
(recouvre aussi T1...T3)
- 8 Niveau de protection des appareils
G = gaz
D = poussière
b = zone 1/21
(c = zone 2/22)



Explosionsschutz nach ATEX

Die Richtlinie 2014/34/EU (ATEX) regelt die Anforderungen an die Beschaffenheit explosionsgeschützter Geräte und Schutzsysteme. In explosionsgefährdeten Bereichen dürfen nur entsprechend zertifizierte und gekennzeichnete Geräte eingesetzt werden. Die explosionsgeschützten Kettenzüge STex/Zone 1/21 von STAHL CraneSystems entsprechen dieser Richtlinie. Sie sind für den Einsatz in Zone 1 (Gas) oder Zone 21 (Staub) gebaut, können jedoch auch in Zone 2 (Gas) oder Zone 22 (Staub) eingesetzt werden.

Eignung für den Einsatz in explosionsgefährdeter Umgebung

Die hier aufgeführten Ex-Hebezeuge entsprechen der Richtlinie 2014/34/EU und sind für den Einsatz in explosionsgefährdeter Umgebung konzipiert. Sie werden wahlweise entweder für Staub- oder für Gasexplosion ausgelegt.

Für den Fall, dass der Wunsch nach Auslegung sowohl für Gas als auch Staub besteht (Ausführung entsprechend Kategorie II 2G und gleichzeitig nach Kategorie II 2D bzw. Ausführung entsprechend Kategorie II 3G und gleichzeitig nach Kategorie II 3D), hat der Anwender zu prüfen, ob dies seinen tatsächlichen Anforderungen genügt.

Das Hebezeug entspricht in diesem Fall den baulichen Anforderungen für Gasexplosionsschutz als auch Staubexplosionsschutz entsprechend Richtlinie 2014/34/EU.

Das gemeinsame Auftreten von Gas und Staub (hybrides Gemisch *) ist von der Richtlinie 2014/34/EU jedoch nicht abgedeckt.

IECEX

Die aufgeführten explosionsgeschützten Hebezeuge sind auch entsprechend IECEX lieferbar.

*1 Ein hybrides Gemisch ist ein Gemisch von Luft mit brennbaren Stoffen in unterschiedlichen Aggregatzuständen. Hybride Gemische können unter anderem schon dann explosionsfähig sein, wenn die Konzentrationen der Gase, Dämpfe oder Stäube für sich allein unterhalb ihrer Explosionsgrenzen liegen.

Explosion protection according to ATEX

The directive 2014/34/EU (ATEX) lays down the requirements for the construction of explosion-protected apparatus and protective systems. Only apparatus correspondingly certified and marked may be used in hazardous areas. The STex/Zone 1/21 explosion-protected chain hoists from STAHL CraneSystems meet this directive. They are built for use in Zone 1 (gas) or Zone 21 (dust), however they can also be used in Zone 2 (gas) or Zone 22 (dust).

Suitability for use in potentially explosive atmospheres

The Ex hoists shown here comply with 2014/34/EU and are designed for use in potentially explosive atmospheres. They are designed with the option of protection against either dust or gas explosions.

If a design for use with gas and dust is required (version complying with category II 2G and at the same time II 2D or version complying with category II 3G and at the same time II 3D), the user must check whether this meets his actual requirements.

In this case the hoist complies with the constructional requirements both for gas explosion protection and dust explosion protection in acc. with directive 2014/34/EU.

The simultaneous occurrence of gas and dust (hybrid mixture *) is however not covered by directive 2014/34/EU.

IECEX

The explosion-protected hoists listed are also available in compliance with IECEX.

*1 A hybrid mixture is a mixture of air with combustible materials in various states of aggregation. Hybrid mixtures may inter alia already be explosive when the concentrations of gases, vapours or dusts individually are still below their explosion limits.

Protection antidéflagrante selon ATEX

La directive directive 2014/34/UE (ATEX) réglemente les exigences auxquelles doivent satisfaire les appareils et systèmes de protection antidéflagrants. Dans des zones présentant des dangers d'explosion ne doivent être mis en œuvre que des appareils pourvus de la certification et du marquage correspondants. Les palans à chaîne antidéflagrants STex/zone 1/21 de STAHL CraneSystems satisfont à cette directive. Ils sont construits pour être utilisés dans la zone 1 (gaz) ou la zone 21 (poussière), mais ils peuvent aussi être mis en œuvre dans la zone 2 (gaz) ou la zone 22 (poussière).

Aptitude pour l'utilisation dans des zones présentant des dangers d'explosion

Les palans antidéflagrants ici mentionnés correspondent à la directive 2014/34/UE et sont conçus pour l'utilisation dans des zones présentant des dangers d'explosion. Ils sont construits en option avec protection soit contre les coups de poussière, soit contre les explosions de gaz.

Dans le cas que la conception en combinaison avec le gaz et aussi en combinaison avec la poussière soit voulue (exécution correspondant à la catégorie II 2G et en même temps à la catégorie II 2D, ou exécution correspondant à la catégorie II 3G et en même temps à la catégorie II 3D), le responsable de l'exploitation doit vérifier si ceci satisfait à ses exigences effectives. Dans ce cas, le palan satisfait aux exigences constructives pour la protection antidéflagrante contre le gaz et pour la protection antidéflagrante contre la poussière selon directive 2014/34/UE. Cependant, la présence simultanée de gaz et de poussière (mélange hybride *) n'est pas traitée par la directive 2014/34/UE.

IECEX

Les palans antidéflagrants indiqués sont livrables aussi en accord avec IECEX.

*1 Une mélange hybride est une mélange d'air et de matières combustibles en divers états physiques. Entre autres, une mélange hybride peut être déjà explosive quand les concentrations de gaz, de vapeur ou de poussière toutes seules se trouvent au-dessous de leurs limites d'explosabilité.





Die Technik im Überblick

Technical features at a glance La technique en un coup d'œil

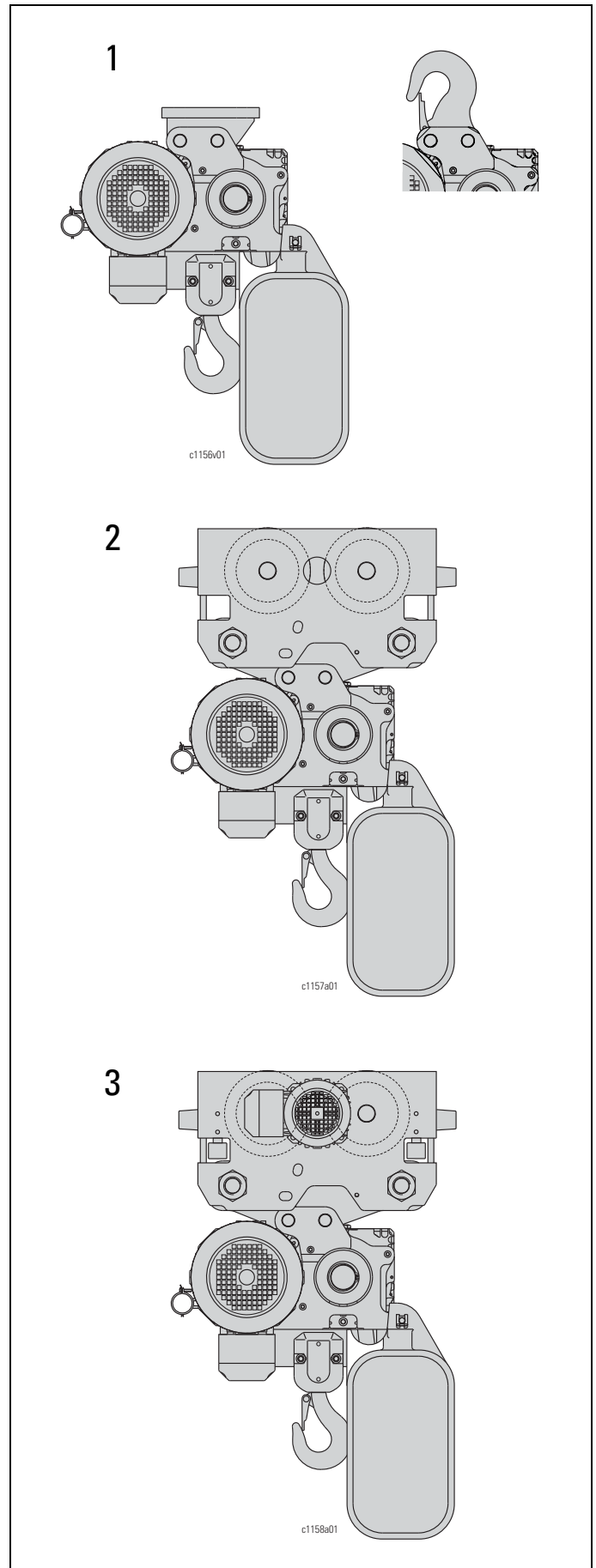


ST 2010-10/1,6ex

- 1 Stationäre Ausführung mit starrer Aufhängung oder mit Hakenaufhängung
- 2 Kettzug mit Rollfahrwerk "normale Bauhöhe"
- 3 Kettzug mit Elektrofahrwerk "normale Bauhöhe"

- 1 Stationary design with rigid suspension or hook suspension
- 2 Chain hoist with "standard headroom" push trolley
- 3 Chain hoist with "standard headroom" electric trolley

- 1 Exécution fixe accrochée avec suspension rigide ou avec suspension par crochet
- 2 Palan à chaîne avec chariot de direction par poussée "hauteur perdue normale"
- 3 Palan à chaîne avec chariot électrique "hauteur perdue normale"





Die Technik im Überblick

Im Grundaufbau entsprechen die explosionsgeschützten Kettenzüge STex/Zone 1/21 der neuesten Generation der ST Kettenzüge. Hohe Leistung bei günstigen Baumaßen sind die typischen Merkmale dieses explosionsgeschützten Kettenzugprogramms für Zone 1/21.

- Sicherster Kettenzug. Die geschlossene Kettenführung aus massivem Guss integriert die tragenden Komponenten in einem Bauteil, dadurch wird die Last dort getragen, wo sie angreift - die Aufhängung ist direkt, der Kraftfluss geht nicht über das Gehäuse!
- Einfachste Wartung des Kettentriebes durch die fliegend gelagerte Antriebswelle. Kettennuss, Kettenauswerfer und Kettenführung lassen sich für Inspektionen einfach ein- und ausbauen.
- Verschiebeanker-Bremsmotor mit zwei Hubgeschwindigkeiten. Hohe Standzeit der nachstellbaren, asbestfreien Bremse. Sehr wartungsfreundlich.
- Motor und Bremse sind druckfest gekapselt (Ex d) und temperaturüberwacht mit Kaltleiterfühler.
- Rutschkupplung als Überlastschutz und für Notendbegrenzung in höchster und tiefster Hakenstellung - von außen einstellbar.
- Schützsteuerung mit Hauptschütz und Trafo.
- Zweistufiger Steuerwippschalter SWH 5ex mit NOT-AUS Taster.
- Alle Fahrwerke mit Puffer. Elektrofahrwerke serienmäßig mit Führungsrollen.
- 2 Fahrgeschwindigkeiten (1:4) ermöglichen exaktes Positionieren der Last.

Technical features at a glance

As regards their basic construction, STex/Zone 1/21 explosion-protected chain hoists correspond to the latest generation of ST chain hoists. High performance in combination with favourable dimensions are typical characteristics of this explosion-protected chain hoist programme for Zone 1/21.

- Extremely safe chain hoist. The enclosed chain guide in solid cast metal integrates the load-bearing components into a single sub-assembly, thus the load is supported where it is applied - the suspension is direct, the power flux not transmitted through the housing!
- Extremely simple maintenance of the chain drive thanks to the overhung drive shaft. Chain sprocket, chain ejector and chain guide are easy to disassemble and assemble for servicing.
- Sliding rotor brake motor with two hoisting speeds. Long service life of the adjustable, asbestos-free brake. Extremely maintenance friendly.
- Motor and brake are flameproof enclosed (Ex d) and have PTC thermistor temperature control.
- Slipping clutch as overload protection and emergency limit switch for highest and lowest hook position - adjustable from the outside.
- Contactor control with main contactor and transformer.
- Two-step SWH 5ex rocker-type control pendant with EMERGENCY STOP button.
- All trolleys with buffers. Electric trolleys fitted with guide rollers as standard.
- Two travel speeds (1:4) permit the load to be positioned accurately.

La technique en un coup d'œil

Dans leur structure de base, les palans à chaîne antidéflagrants STex/zone 1/21 correspondent à la dernière génération des palans à chaîne ST. Puissance élevée avec des cotes de construction intéressantes, telles sont les caractéristiques typiques de cette gamme de palans à chaîne antidéflagrants pour zone 1/21.

- Palan à chaîne extrêmement fiable. Le guide-chaîne fermé en fonte massive intègre les composants porteurs dans un seul sous-ensemble ; il en résulte que la charge est supportée là où elle agit - La suspension est directe, le flux de force ne passe pas par le carter!
- Entretien extrêmement simple de l'entraînement de la chaîne du fait que l'arbre d'entraînement est en porte-à-faux. Noix d'entraînement, éjecteur de chaîne et guide-chaîne sont faciles à poser et à déposer pour des inspections.
- Moteur à induit couissant à deux vitesses de levage. Longue durée de vie du frein à rattrapage de jeu, exempt d'amiant. Très facile à entretenir.
- Moteur et frein sont dotés d'un blindage résistant à la pression (protection antidéflagrante d) et d'une surveillance de la température avec sonde à thermistance.
- Limiteur de couple en tant que protection contre la surcharge et pour limitation d'urgence en fin de course aux positions supérieure et inférieure extrêmes du crochet (réglable de l'extérieur).
- Commande par contacteurs avec contacteur général et transformateur.
- Interrupteur basculant de commande à deux étages SWH 5ex avec touche d'ARRÊT D'URGENCE.
- Tous les chariots avec butoir. Chariots électriques en série avec galets de guidage.
- 2 vitesses de direction (1:4) permettent un positionnement exact de la charge.



Gleichbleibend hohe Qualität garantiert unser zertifiziertes Qualitätssicherungssystem nach DIN ISO 9001/EN 29001.

Our certified quality assurance system to DIN ISO 9001/EN 29001 guarantees consistently high quality.

Une qualité de haut niveau constant est garantie par notre système d'assurance qualité certifiée selon DIN ISO 9001/EN 29001.



Bestimmung von dynamischen Beiwerten

Bestimmung des dynamischen Beiwerts ϕ_2 nach EN 15011

Beim Anheben einer unbehinderten Last vom Boden sind die dabei verursachten dynamischen Effekte durch Multiplikation der Gewichtskraft der Hublast mit dem Beiwert ϕ_2 zu berücksichtigen.

$\phi_{2,min}, \beta_2$ =f (Steifigkeitsklasse HC)
- siehe Tabelle 1 und 2

v_h Charakteristische Hubgeschwindigkeit [m/s]
- siehe Tabelle 2 und 3

Determining dynamic coefficients

Determining dynamic coefficient ϕ_2 to EN 15011

When lifting an unobstructed load from the ground, the dynamic effects generated must be factored in by multiplying the weight of the hoisted load by coefficient ϕ_2 .

=f (stiffness class HC)
- see Tables 1 and 2

Characteristic lifting speed [m/s]
- see Tables 2 and 3

Déterminer les coefficients dynamiques

Déterminer le coefficient dynamique ϕ_2 selon EN 15011

Lors du levage du sol d'une charge libre les effets dynamiques engendrés doivent être considérés en multipliant le poids de la charge par le coefficient ϕ_2 .

=f (classe de raideur HC)
- voir tableaux 1 et 2

Vitesse de levage caractéristique [m/s]
- voir tableaux 2 et 3

$$\phi_2 = \phi_{2,min} + \beta_2 \cdot v_h \quad (1)$$

1

Tabelle 1:
Bestimmung der Beiwerte $\phi_{2,min}, \beta_2$
Quelle: EN 13001-2: 2014

Table 1:
Determining coefficients $\phi_{2,min}, \beta_2$
Source: EN 13001-2: 2014

Tableau 1 :
Déterminer les coefficients $\phi_{2,min}, \beta_2$
Source: EN 13001-2: 2014

Steifigkeitsklasse Stiffness class Classe de raideur	Beiwert $\phi_{2,min}$ Coefficient $\phi_{2,min}$ Coefficient $\phi_{2,min}$	Beiwert β_2 Coefficient β_2 Coefficient β_2
	Hubwerks-Betriebsart (siehe Tabelle 2) Hoist duty type (see table 2) Mode de fonctionnement du palan (voir tableau 2)	
	HD1	
HC1	1,05	[s/m] 0,17
HC2	1,1	0,34
HC3	1,15	0,51
HC4	1,2	0,68

Bestimmung der Steifigkeitsklasse HC nach EN 15011 für Brücken- und Portalkrane

Bestimmung der Steifigkeitsklasse HC
nach EN 15011 - Tab. 2

Determining stiffness class HC as per EN 15011 for bridge and portal cranes

Determining stiffness class HC
as per EN 15011 - Tab. 2

Déterminer la classe de raideur HC selon EN 15011 pour ponts roulants et portiques

Déterminer la classe de raideur HC
selon EN 15011 - Tab. 2

$\phi_{2,t} \leq 1,07 + 0,24 \cdot v_{h,max}$	→ HC1
$1,07 + 0,24 \cdot v_{h,max} < \phi_{2,t} \leq 1,12 + 0,41 \cdot v_{h,max}$	→ HC2
$1,12 + 0,41 \cdot v_{h,max} < \phi_{2,t} \leq 1,17 + 0,58 \cdot v_{h,max}$	→ HC3
$1,17 + 0,58 \cdot v_{h,max} < \phi_{2,t}$	→ HC4

Erklärung der Abkürzungen siehe Seite 12.

Explanation of abbreviations see page 12.

Explication des abréviations voir page 12.



2

Tabelle 2:
Bestimmung der Betriebsart des
Hubwerks

Quelle: EN 13001-2: 2014

Table 2:
Determining hoist duty type

Source: EN 13001-2: 2014

Tableau 2 :
Déterminer le mode de
fonctionnement du palan

Source: EN 13001-2: 2014

Betriebsart Duty type Mode de fonctionnement	Beschreibung Description Description			STAHL CraneSystems GmbH		
HD1	Kein Feinhub vorhanden oder Beginn des Hubvorgangs ohne Feinhub möglich	No creep speed available or lifting process can be started without creep speed	Pas de vitesse lente disponible, ou le levage peut être démarré sans vitesse lente	Kettenzug Fein-/Haupthub	Chain hoist creep/main speed	Palan à chaîne vitesse lente/normale

$$\phi_{2,t} = 1 + \frac{2,8 \cdot v_{h,max}}{0,45 + \sqrt{\frac{f_{uc} \cdot l_c}{150 \cdot Z_a}}}$$

Bestimmung des theoretischen dynamischen Beiwerts $\phi_{2,t}$

nach EN 15011 - 5.2.1.3.2.2. a)

Kettendaten siehe C100.
 Alternativ kann die Berechnung auch gemäß Anhang C der EN 15011 erfolgen.

Determining theoretical dynamic coefficient $\phi_{2,t}$

in acc. with EN 15011 - 5.2.1.3.2.2. a)

Chain data see C100.
 Alternatively calculation according to Annex C of EN 15011 is possible.

Déterminer le coefficient dynamique théorique $\phi_{2,t}$

selon EN 15011 - 5.2.1.3.2.2. a)

Caractéristiques de la chaîne voir C100.
 En alternative, le calcul selon Annexe C de la EN 15011 est possible.

$$Z_a = \frac{n \cdot F_u \cdot 1000}{m_h \cdot g}$$

Mit tatsächlichem Nutzungsbeiwert der Kette Z_a .

With actual coefficient of use of chain Z_a .

Avec coefficient d'utilisation réel de la chaîne Z_a .

3

Tabelle 3:
Bestimmung der charakteristischen
Geschwindigkeit v_h

Quelle: EN 13001-2

Table 3:
Determining characteristic
speed v_h

Source: EN 13001-2

Tableau 3 :
Déterminer la vitesse
caractéristique v_h

Source: EN 13001-2

Lastkombination Load combination Combinaison de charges	Hubwerks-Betriebsart Hoist duty type Mode de fonctionnement du palan	Beiwert ϕ_2 nach Formel (1) Coefficient ϕ_2 as per formula (1) Coefficient ϕ_2 selon formule (1)
	HD1	
A1, B1	$v_{h,max}$	$\phi_{2(A1,B1)}$
C1	-	$\phi_{2(C)}$



Beispiel

- Einträger-Laufkran
1,6 t x 15,0 m, mit Kettenzug
- Hebezeug ST 2008-10/1,6ex 2/1
- Betriebsart HD1 (2-stufig)
- Masse Hublast
 $m_h = 1600$ kg
- Bruchfestigkeit des Kettenstahls $f_{uc} = 800$ N/mm²
- Rechnerische Kettenbruchkraft $F_u = 60$ kN
- Länge eines Kettenstrangs beim Anheben einer auf dem Boden ruhenden Last $l_c = 4,0$ m
- Anzahl der Kettenstränge $n = 2$
- Hubgeschwindigkeit
 $v_{h,max} = 10$ m/min = 0,16 m/s

Example

- Single girder overhead travelling crane 1.6 t x 15.0 m, with chain hoist
- Hoist ST 2008-10/1,6ex 2/1
- Duty type HD1 (2-step)
- Mass of hoisted load
 $m_h = 1600$ kg
- Breaking strength of chain steel $f_{uc} = 800$ N/mm²
- Calculated chain breaking force $F_u = 60$ kN
- Length of one chain fall when lifting a load resting on the ground $l_c = 4.0$ m
- Number of chain falls $n = 2$
- Lifting speed
 $v_{h,max} = 10$ m/min = 0.16 m/s

Exemple

- Pont roulant posé monopoutre 1,6 t x 15,0 m, avec palan à chaîne
- Palan ST 2008-10/1,6ex 2/1
- Mode de fonctionnement HD1 (à 2 vitesses)
- Masse de la charge levée
 $m_h = 1600$ kg
- Résistance à la rupture de l'acier de la chaîne $f_{uc} = 800$ N/mm²
- Force de rupture calculée de la chaîne $F_u = 60$ kN
- Longueur d'un brin de chaîne lors du soulèvement d'une charge posée sur le sol $l_c = 4,0$ m
- Nombre de brins de la chaîne $n = 2$
- Vitesse de levage
 $v_{h,max} = 10$ m/min = 0,16 m/s

Berechnung:

nach EN 15011 - 5.2.1.3.2.2. a)

$$Z_a = \frac{n \cdot F_u \cdot 1000}{m_h \cdot g}$$

Tatsächlicher Nutzungsbeiwert der Kette Z_a

Calculation:

as per EN 15011 - 5.2.1.3.2.2. a)

Actual coefficient of use of chain Z_a

$$Z_a = \frac{2 \cdot 60 \cdot 1000}{1600 \cdot 9,81} = 7,6$$

Calcul :

selon EN 15011 - 5.2.1.3.2.2. a)

Coefficient d'utilisation réel de la chaîne Z_a

$$\phi_{2,t} = 1 + \frac{2,8 \cdot v_{h,max}}{0,45 + \sqrt{\frac{f_{uc} \cdot l_c}{150 \cdot Z_a}}}$$

Theoretischer dynamischer Beiwert $\phi_{2,t}$

Theoretical dynamic coefficient $\phi_{2,t}$

Coefficient dynamique théorique $\phi_{2,t}$

$$\phi_{2,t} = 1 + \frac{2,8 \cdot 0,16}{0,45 + \sqrt{\frac{800 \cdot 4}{150 \cdot 7,6}}} = 1,21$$

Steifigkeitsklasse HC

Stiffness class HC

Classe de raideur HC

$$1,12 + 0,41 \cdot v_{h,max} = 1,186 < \phi_{2,t} \leq 1,17 + 0,58 \cdot v_{h,max} = 1,263$$

→ HC3

$$\phi_2 = \phi_{2,min} + \beta_2 \cdot v_h$$

Dynamischer Beiwert ϕ_2 für HC3/HD1

Dynamic coefficient ϕ_2 for HC3/HD1

Coefficient dynamique ϕ_2 pour HC3/HD1

$$\phi_{2(A1,B1)} = 1,15 + 0,51 \cdot 0,16 = 1,23$$

Erklärung der Abkürzungen siehe Seite 12.

Explanation of abbreviations see page 12.

Explication des abréviations voir page 12.



Bestimmung des dynamischen Beiwerts $\phi_{5,res}$ nach EN 15011

Lasten durch Beschleunigungen oder Verzögerungen aufgrund von Antriebskräften können mit starrkörperkinetischen Modellen berechnet werden. Die Lasteinwirkung ist unter Verwendung des Beiwerts $\phi_{5,res}$ zu berechnen.

Determining dynamic coefficient $\phi_{5,res}$ in acc. with EN 15011

Loads arising from acceleration or deceleration due to drive forces can be calculated with rigid body kinetic models. The load action is to be calculated using coefficient $\phi_{5,res}$.

Déterminer le coefficient dynamique $\phi_{5,res}$ selon EN 15011

Les charges dues à l'accélération ou la décélération engendrées par les forces d'entraînement peuvent être calculées au moyen de modèles cinétiques pour solides indéformables. L'effet des charges se calcule employant le coefficient $\phi_{5,res}$.

$$\phi_{5v,res} = 1 + \phi_{pv} \cdot \phi_{5v} \cdot \frac{a}{g}$$

Heben/Senken

Lifting/lowering

Levage/abaissement

$$\phi_{5h,res} = \phi_{ph} \cdot \phi_{5h} \cdot \frac{a}{g}$$

Fahren

Travel

Déplacement

ϕ_{5h} siehe EN 15011 - Tab. 3, Spalte "getriebetypisches Spiel"
 ϕ_{5v} siehe EN 15011 - Tab. 4
 ϕ_p siehe EN 15011 - Tab. 5

ϕ_{5h} see EN 15011 - Tab. 3, column "typical gear play"
 ϕ_{5v} see EN 15011 - Tab. 4
 ϕ_p see EN 15011 - Tab. 5

ϕ_{5h} voir EN 15011 - Tab. 3, colonne "écartement typique du réducteur"
 ϕ_{5v} voir EN 15011 - Tab. 4
 ϕ_p voir EN 15011 - Tab. 5

$$a_v = \frac{\Delta v_v}{\Delta t_v}$$

$$\Delta v_v = v_{h,max} - v_{h,CS}$$

Beschleunigung Heben/Senken

Acceleration during lifting/lowering

Accélération pendant le levage/l'abaissement

Umschaltzeiten Δt_v (Senken):

0,15 s 2-stufig nicht-ex
 0,25 s 2-stufig ex
 1,0 s Frequenzumrichter

Switching times Δt_v (lowering):

2-step non-ex
 2-step ex
 Frequency inverter

Temps de commutation Δt_v

(abaissement) :
 à 2 vitesses, non-antidéflagrant
 à 2 vitesses, antidéflagrant
 Convertisseur de fréquence

$$a_h = 0,2m/s^2$$

Beschleunigung Fahren

Acceleration during travel

Accélération pendant le déplacement

(Richtwert, genaue Berechnung siehe Produktinformation "Explosionsschutzge-schützte Fahrantriebe".)

(Guide value, you will find a detailed calculation in our Product information "Explosion-protected travel drives".)

(Valeur estimative, vous trouvez une calculation détaillée dans nos Informations sur le produit "Groupes d'entraînement antidéflagrants".)

Erklärung der Abkürzungen

Explanation of abbreviations

Explication des abréviations

ϕ_2		Dynamischer Beiwert
$\phi_{2,min}$		Mindestbeiwert
$\phi_{2,t}$		Theoretischer dynamischer Beiwert
β_2	[s/m]	Beiwert
F_u	[kN]	Rechnerische Kettenbruchkraft
f_{uc}	[N/mm ²]	Bruchfestigkeit des Kettenstahls
$g = (9,81)$	[m/s ²]	Erdbeschleunigung
l_c	[m]	Länge eines Kettenstrangs beim Anheben einer auf dem Boden ruhenden Last
m_h	[kg]	Masse Hublast
n		Anzahl der Kettenstränge
v_h	[m/s]	Charakteristische Hubgeschwindigkeit
$v_{h,CS}$	[m/s]	Stetige Feinhubgeschwindigkeit
$v_{h,max}$	[m/s]	Maximale stetige Hubgeschwindigkeit
Z_a		Tatsächlicher Nutzungsbeiwert der Kette

Dynamic coefficient
Minimum coefficient
Theoretical dynamic coefficient
Coefficient
Calculated chain breaking force
Breaking strength of chain steel
Acceleration due to gravity
Length of one chain fall when lifting a load resting on the ground
Mass of hoisted load
Number of chain falls
Characteristic lifting speed
Constant creep speed
Maximum constant lifting speed
Actual coefficient of use of chain

Coefficient dynamique
Coefficient minimal
Coefficient dynamique théorique
Coefficient
Force de rupture calculée de la chaîne
Résistance à la rupture de l'acier de la chaîne
Accélération due à la gravité
Longueur d'un brin de chaîne lors du soulèvement d'une charge posée sur le sol
Masse de la chargé élevée
Nombre de brins de la chaîne
Vitesse de levage caractéristique
Vitesse de levage lente constante
Vitesse de levage constante maximale
Coefficient d'utilisation réel de la chaîne



	Typenbezeichnung	Type designation	Désignation du type
ST20 02 8/2 ex 2/1 KFN 20. 20 E	1 Baureihe Kettenzug	1 Chain hoist range	1 Série du palan à chaîne
1	2 Baugröße Kettenzug	2 Size of chain hoist	2 Modèle du palan à chaîne
2	3 Tragfähigkeit x 100 bei 1/1	3 Working load x 100 at 1/1	3 Charge d'utilisation x 100 à 1/1
3	4 Hubgeschwindigkeiten [m/min]	4 Hoisting speeds [m/min]	4 Vitesses de levage [m/min]
4	5 Explosionsgeschützt	5 Explosion-protected	5 Antidéflagrant
5	6 Strangzahl	6 Number of falls	6 Nombre de brins
6	1/1 = 1-strängig	1/1 = single fall	1/1 = 1 brin
7	2/1 = 2-strängig	2/1 = 2-fall	2/1 = 2 brins
8	7 Fahrwerkstyp	7 Type of trolley	7 Type de chariot
9	8 Baugröße Fahrwerk	8 Size of trolley	8 Modèle du chariot
10	9 Baugröße Kettenzug (Pos. 2)	9 Size of chain hoist (item 2)	9 Modèle du palan à chaîne (pos. 2)
	10 Antriebsart Fahrwerk	10 Type of trolley drive	10 Type d'entraînement du chariot
	E = Elektroantrieb	E = electric drive	E = entraînement électrique
	H = Handantrieb (ohne Antrieb)	H = manual drive (without drive)	H = entraînement manuel (sans entraînement)



Auswahltabelle
Standardprogramm

Selection table
Standard programme

Tableau de sélection
Programme standard

[kg]	ISO	[m/min]		Typ Type =1/1 =2/1	Motorleistung Motor output Puissance du moteur		Einschaltdauer Duty cycle Facteur de marche	Schaltungen/Stunde Operations/hour Démarrages/heure	Hubmotor Hoist motor Moteur de levage	↑ C060	Stationär Stationary Fixe accroché		mit Rollfahwerk with push trolley avec chariot de direction par poussée		mit Elektrofahrwerk *2 with electric trolley *2 avec chariot électrique *2				
		50 Hz	60 Hz		50 Hz	60 Hz					50/60 Hz	50/60 Hz	Typ Type	kg	mm	kg	mm	kg	mm
		[kW]			[%ED]						[c/h]								
250	M6	8/2 12/2	10/2,5 14/2,4	ST 2002-8/2ex 1/1 ST 2002-12/2ex 1/1	0,4/0,07 1,2/0,17	0,49/0,09 1,5/0,21	40/20 40/20	240/240 240/240	A05ex A1ex		200 200	15	225 225	19	245 245	21			
500	M6	4/1 6/1 12/2	5/1,25 7/1,2 14/2,4	ST 2002-8/2ex 2/1 ST 2002-12/2ex 2/1 ST 2005-12/2ex 1/1	0,4/0,07 1,2/0,17 1,2/0,17	0,49/0,09 1,5/0,21 1,5/0,21	40/20 40/20 40/20	240/240 240/240 240/240	A05ex A1ex A1ex		210 210 200	15	235 235 225	19	255 255 245	21			
1000	M6 M4	6/1 10/1,6	7/1,2 12/2,0	ST 2005-12/2ex 2/1 ST 2010-10/1,6ex 1/1	1,2/0,17 2,0/0,28	1,5/0,21 2,4/0,33	40/20 40/20*	240/240 240/240*	A1ex A2ex*		210 185	15	235 200	19	255 220	21			
1600	M5	5/0,8	6/1,0	ST 2008-10/1,6ex 2/1	2,0/0,28	2,4/0,33	40/20*	240/240*	A2ex*		190	15	210	19	230	21			
2000	M4 M5	5/0,8 4/0,7	6/1,0 5/0,8	ST 2010-10/1,6ex 2/1 ST 5020-4/1ex 1/1	2,0/0,28 2,0/0,28	2,4/0,33 2,4/0,33	40/20* 40/20*	240/240* 240/240*	A2ex* A2ex*		190 210	15 17	210 230	19 20	230 260	21 22			
2500	M4	4/0,7	5/0,8	ST 5025-4/1ex 1/1	2,0/0,28	2,4/0,33	40/20*	240/240*	A2ex*		210	17	230	20	260	22			
3200	M5	2/0,3	2,5/0,4	ST 5016-4/1ex 2/1	2,0/0,28	2,4/0,33	40/20*	240/240*	A2ex*		220	17	230	20	270	22			
5000	M4	2/0,3	2,5/0,4	ST 5025-4/1ex 2/1	2,0/0,28	2,4/0,33	40/20*	240/240*	A2ex*		220	17	-	-	270	22			

* 60 Hz: 30/15% ED/DC/FM, 180/180 c/h

*1 50 Hz: 5/20 m/min: ≤ 3200 kg = 0,05/0,2 kW, 5000 kg = 0,09/0,37 kW, 20/40% ED/DC/FM, ↑ C070.
 60 Hz: 6,3/25 m/min: ≤ 3200 kg = 0,06/0,24 kW, 5000 kg = 0,10/0,44 kW, 20/40% ED/DC/FM, ↑ C070.

*2 normale Bauhöhe / standard headroom / hauteur perdue normale

IECEX

ATEX

Die Auslegung basiert auf der Richtlinie 2014/34/EU (ATEX) für die Gerätegruppe II, Kategorie 2G / 2D bzw. den für IECEx anwendbaren IEC-Normen.

The calculation is based on directive 2014/34/EU (ATEX) for equipment group II, category 2G / 2D or the applicable IEC standards in accordance to IECEx.

La conception a pour base la directive 2014/34/UE (ATEX) pour groupe d'appareils II, catégorie 2G / 2D ou les normes C.E.I. applicables selon IECEx.

Explosionsschutz
- Zone 1 (Gas)

- ⊕ II 2G Ex de IIB T4 Gb (elektr.)
- ⊕ II 2G ck IIB T4 (mechan.)

Explosion protection
- zone 1 (gas)

- ⊕ II 2G Ex de IIB T4 Gb (electr.)
- ⊕ II 2G ck IIB T4 (mechan.)

Protection antidéflagrant
- zone 1 (gaz)

- ⊕ II 2G Ex de IIB T4 Gb (électr.)
- ⊕ II 2G ck IIB T4 (mécanique)

- Zone 21 (Staub)

- ⊕ II 2D Ex tb IIIC T120°C Db (elektr.)
- ⊕ II 2D ck T120°C (mechan.)

- zone 21 (dust)

- ⊕ II 2D Ex tb IIIC T120°C Db (electr.)
- ⊕ II 2D ck T120°C (mechan.)

- zone 21 (poussières)

- ⊕ II 2D Ex tb IIIC T120°C Db (électr.)
- ⊕ II 2D ck T120°C (mécanique)

Motor-Anschlussspannungen:

50 Hz: 380, 400, 415, 500 V,
 60 Hz: 380, 400, 440, 460, 480, 600 V.

Motor supply voltages:

50 Hz: 380, 400, 415, 500 V,
 60 Hz: 380, 400, 440, 460, 480, 600 V.

Tensions d'alimentation des moteurs:

50 Hz: 380, 400, 415, 500 V,
 60 Hz: 380, 400, 440, 460, 480, 600 V.

Schützsteuerung:

Anschlussspannungen: 380-600 V,
 50/60 Hz, Steuerspannung 48 oder 230 VAC bei 50 Hz und 48 oder 120 VAC bei 60 Hz.
 Andere Spannungen auf Anfrage.

Contacteur control:

Supply voltages: 380-500 V,
 50/60 Hz, control voltage 48 or 230 VAC at 50 Hz and 48 or 120 VAC at 60 Hz.
 Other voltages on request.

Commande par contacteurs:

Tensions d'alimentation:
 380-500 V, 50/60 Hz, tension de commande 48 ou 230 V à 50 Hz et 48 ou 120 VAC à 60 Hz.
 Autres tensions sur demande.

Weitere Technische Daten siehe Seite 39.

See page 39 for further technical data.

Voir page 39 pour des autres caractéristiques techniques.



ST 20ex

Kettzug "stationär" starre Aufhängung

"Stationary" chain hoist rigid suspension

Palan à chaîne "fixe accroché" suspension rigide

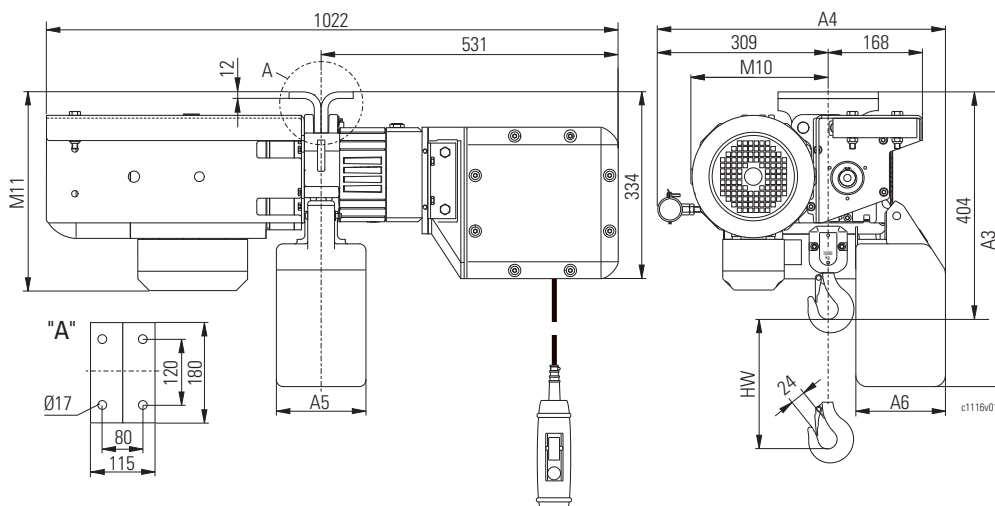
1/1

=1/1	[mm]				K T S	*
	HW	A3	A4	A5		
8	526	513	160	160	K	Standard
16	613	513	150	155	T	
22	693	513	150	155	T	
30	703	513	320	155	T	
40	743	513	320	155	S	Option
8	513	513	150	155	S	
16	613	513	150	155	S	
22	693	513	150	155	S	

Auswahltabelle: ↑ 14

Selection table: ↑ 14

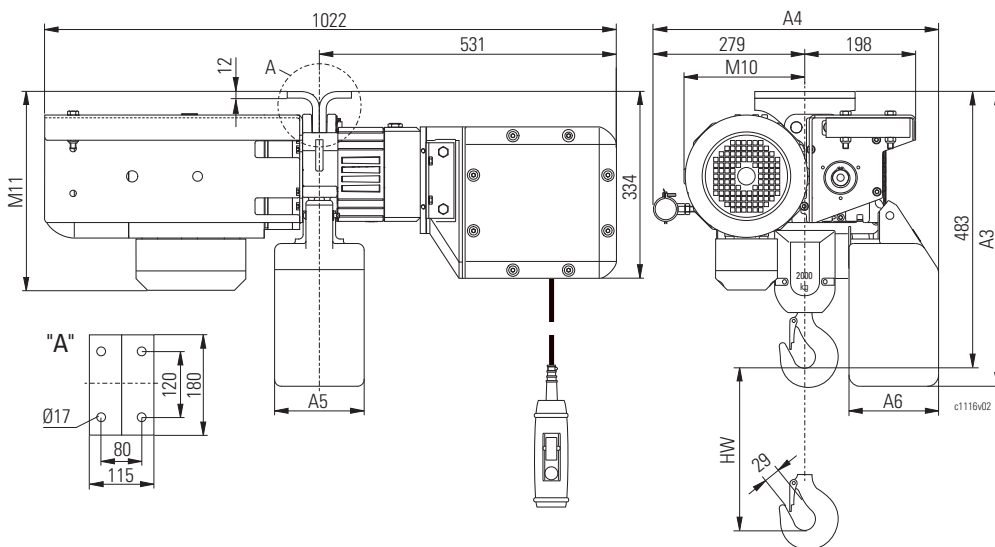
Tableau de sélection : ↑ 14



		Hubmotortyp *1 Hoist motor type *1 Type de moteur de levage *1		
		A05ex	A1ex	A2ex
M10	1/1	229	236	245
	2/1	199	206	215
M11		327	349	359

2/1

=2/1	[mm]				K T S	*
	HW	A3	A4	A5		
4	526	513	160	160	K	Standard
8	613	513	150	155	T	
11	693	513	150	155	T	
15	703	513	320	155	T	
20	743	513	320	155	S	
4	513	513	150	155	S	Option
8	613	513	150	155	S	
11	693	513	150	155	S	



* Material des Kettenspeichers
K = Kunststoff
S = Stahlblech
T = Textil

*1 Zuordnung zum Kettenzug siehe Auswahltabelle Seite 14

* Material of chain box
K = Plastic
S = Sheet steel
T = Textile

*1 Assignment to chain hoist see table page 14

* Matériau du bac à chaîne
K = Matière plastique
S = Tôle d'acier
T = Textile

*1 Affectation au palan à chaîne voir tableau page 14



ST 20ex

**Kettzug "stationär"
Hakenaufhängung** **"Stationary" chain hoist
hook suspension** **Palan à chaîne "fixe accroché"
suspension par crochet**

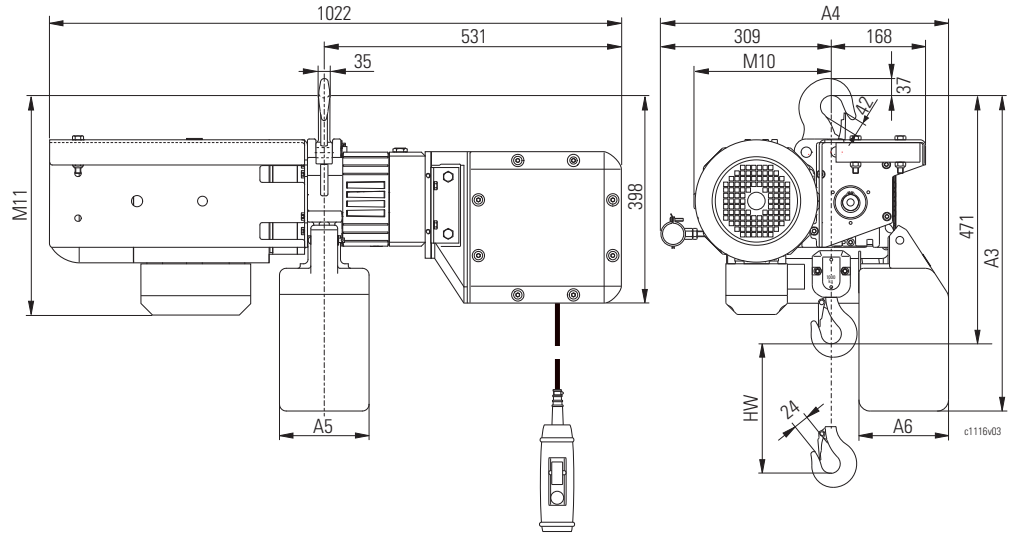
1/1

					*	
	HW	A3	A4	A5		
=1/1	[m]				[mm]	
8	589	513	160	160	K	Standard
16	676	513	150	155	T	
22	756	513	150	155	T	
30	766	513	320	155	T	
40	806	513	320	155	S	Option
8	576	513	150	155	S	
16	676	513	150	155	S	
22	756	513	150	155	S	

Auswahltabelle: ↑ 14

Selection table: ↑ 14

Tableau de sélection : ↑ 14

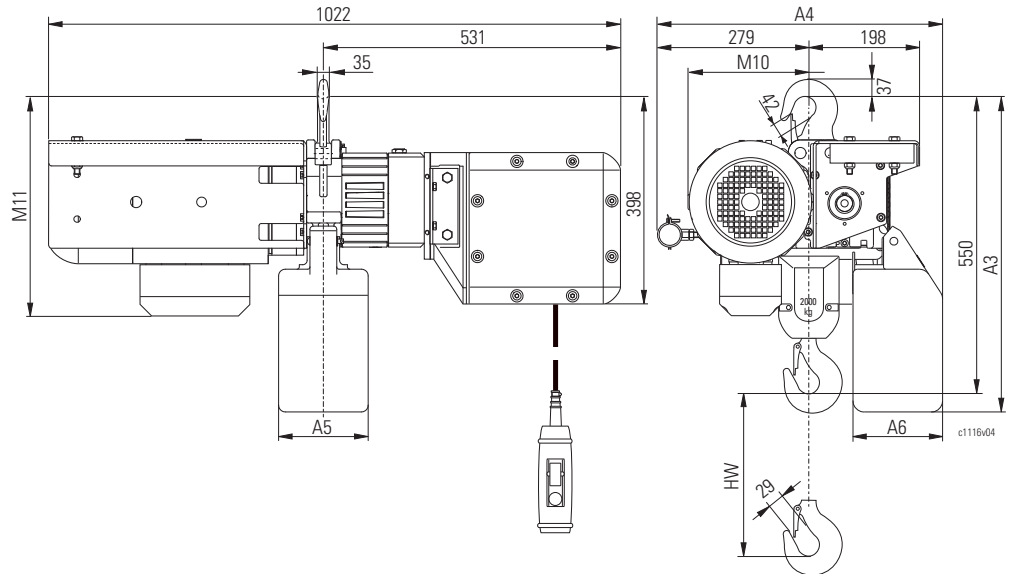


		Hubmotortyp *1 Hoist motor type *1 Type de moteur de levage *1		
		A05ex	A1ex	A2ex
M10	1/1	229	236	245
	2/1	199	206	215
M11		391	413	423

Option Hakenaufhängung siehe auch A070
 Option hook suspension see also A070
 Option suspension par crochet voir aussi A070

2/1

					*	
	HW	A3	A4	A5		
=2/1	[m]				[mm]	
4	589	513	160	160	K	Standard
8	676	513	150	155	T	
11	756	513	150	155	T	
15	766	513	320	155	T	
20	806	513	320	155	S	
4	576	513	150	155	S	Option
8	676	513	150	155	S	
11	756	513	150	155	S	



* Material des Kettenspeichers
 K = Kunststoff
 S = Stahlblech
 T = Textil

*1 Zuordnung zum Kettenzug siehe Auswahltabelle Seite 14

* Material of chain box
 K = Plastic
 S = Sheet steel
 T = Textile

*1 Assignment to chain hoist see table page 14

* Matériau du bac à chaîne
 K = Matière plastique
 S = Tôle d'acier
 T = Textile

*1 Affectation au palan à chaîne voir tableau page 14



ST 50ex

Kettzug "stationär"
starre Aufhängung

"Stationary" chain hoist
rigid suspension

Palan à chaîne "fixe accroché"
suspension rigide

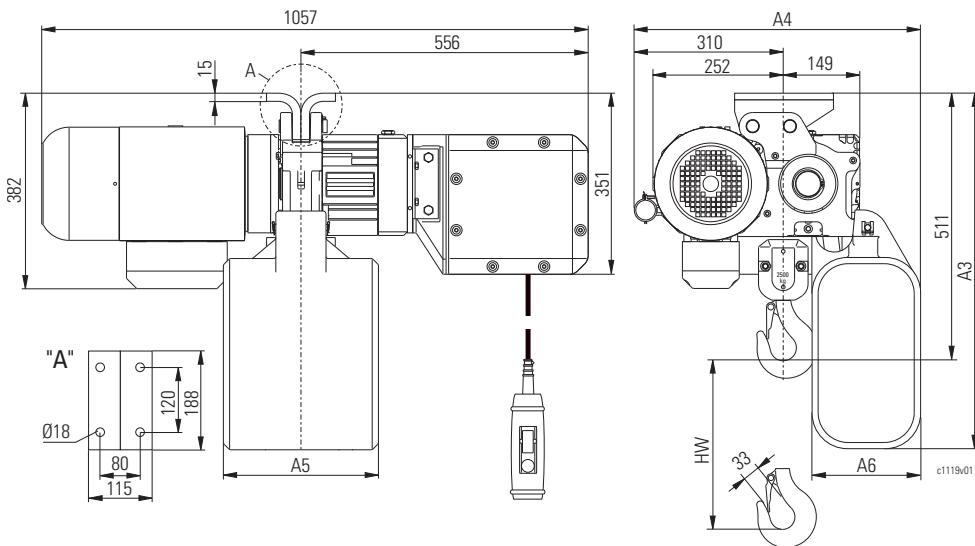
Auswahltabelle: ↑ 14

Selection table: ↑ 14

Tableau de sélection : ↑ 14

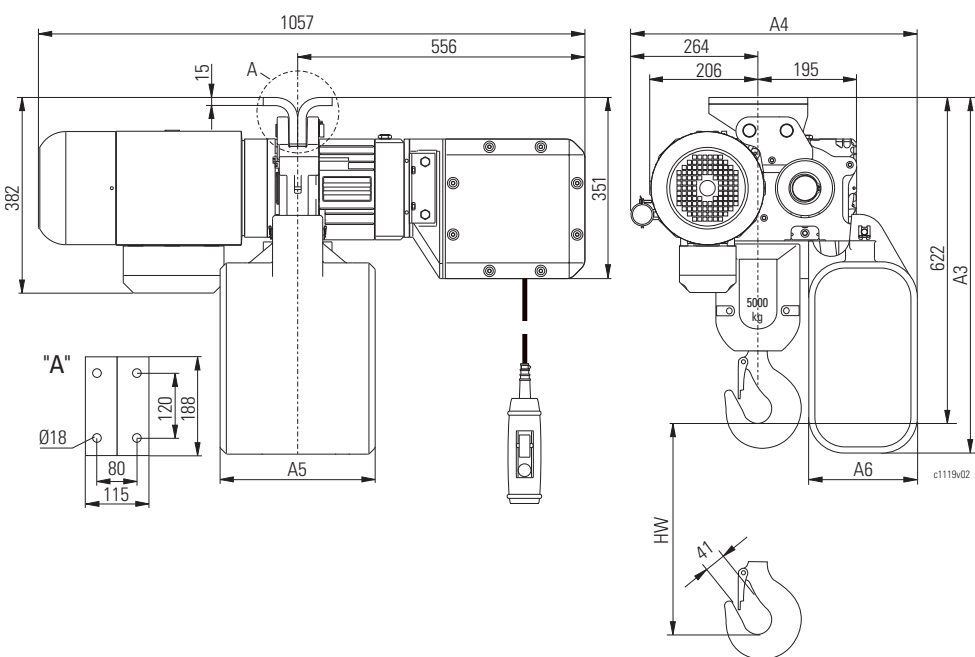
1/1

HW	A3	A4	A5	A6	K	S	T	Standard
	[mm]							
12	690	578	300	210	K	S	T	Standard
30	871	748	300	380	S	S	T	
50	1069	818	300	450	S	S	T	
8	589	578	296	210	T	T	T	Option
12	709	578	296	210	T	T	T	
12	709	578	300	209	S	S	T	



2/1

HW	A3	A4	A5	A6	K	S	T	Standard
	[mm]							
6	690	578	300	210	K	S	T	Standard
15	871	748	300	380	S	S	T	
25	1069	818	300	450	S	S	T	
4	589	578	296	210	T	T	T	Option
6	709	578	296	210	T	T	T	
6	709	578	300	209	S	S	T	



* Material des Kettenspeichers
K = Kunststoff
S = Stahlblech
T = Textil

* Material of chain box
K = Plastic
S = Sheet steel
T = Textile

* Matériau du bac à chaîne
K = Matière plastique
S = Tôle d'acier
T = Textile



ST 50ex

Kettzug "stationär"
Hakenaufhängung

"Stationary" chain hoist
hook suspension

Palan à chaîne "fixe accroché"
suspension par crochet

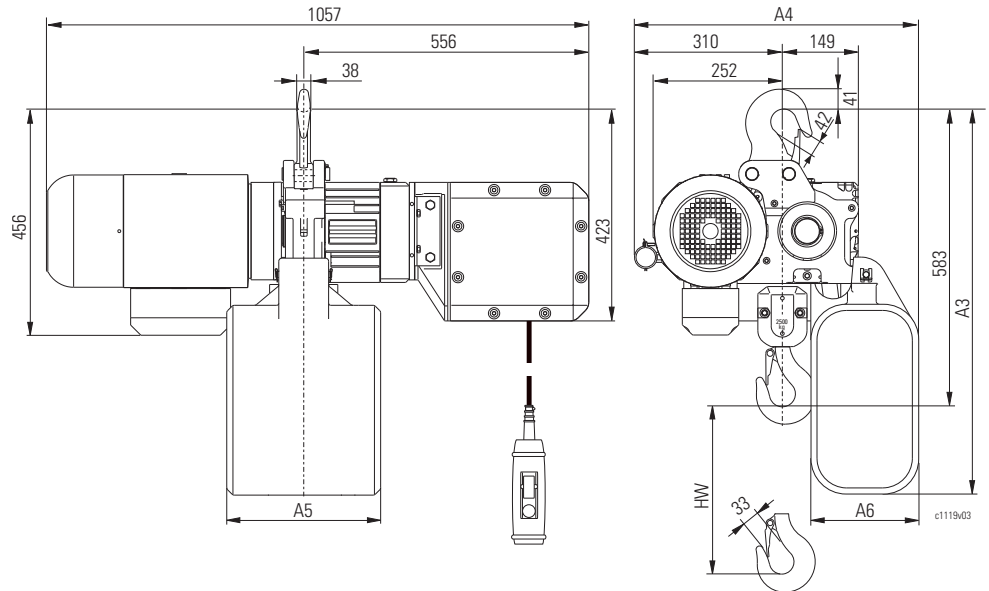
Auswahltabelle: ↑ 14

Selection table: ↑ 14

Tableau de sélection : ↑ 14

1/1

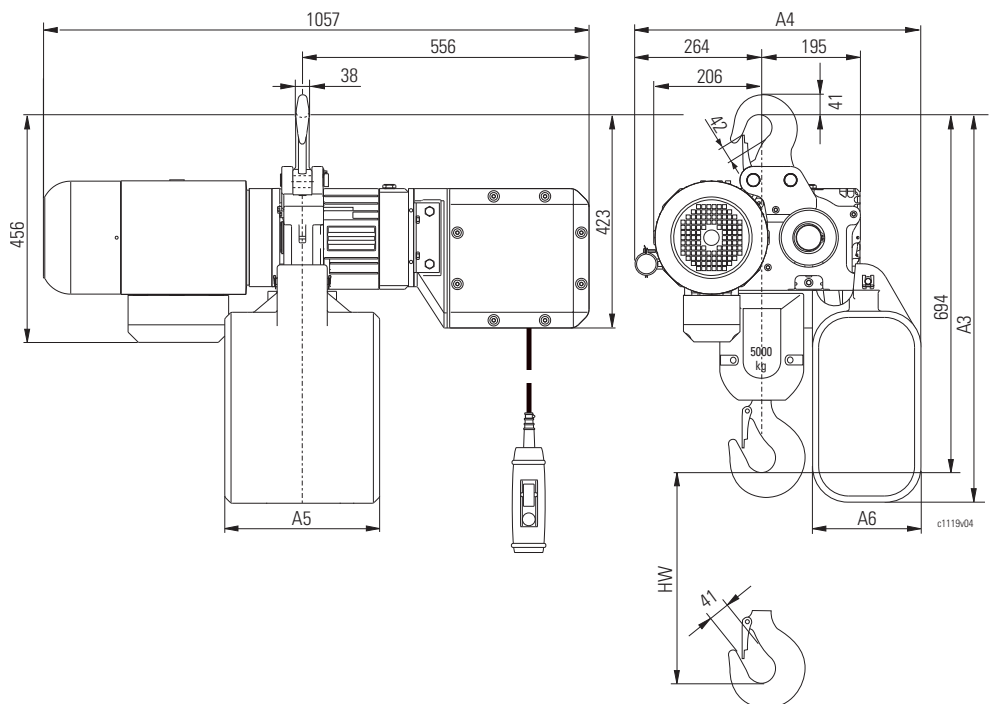
						*	
	HW	A3	A4	A5	A6		
=1/1	[m]						Standard
	[mm]						
	12	764	578	300	210	K	Standard
	30	945	748	300	380	S	
	50	1143	818	300	450	S	
	8	663	578	296	210	T	Option
	12	783	578	296	210	T	
	12	783	578	300	209	S	



Option Hakenaufhängung siehe auch A070
 Option hook suspension see also A070
 Option suspension par crochet voir aussi A070

2/1

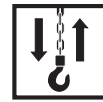
						*	
	HW	A3	A4	A5	A6		
=2/1	[m]						Standard
	[mm]						
	6	764	578	300	210	K	Standard
	15	945	748	300	380	S	
	25	1143	818	300	450	S	
	4	663	578	296	210	T	Option
	6	783	578	296	210	T	
	6	783	578	300	209	S	



* Material des Kettenspeichers
 K = Kunststoff
 S = Stahlblech
 T = Textil

* Material of chain box
 K = Plastic
 S = Sheet steel
 T = Textile

* Matériau du bac à chaîne
 K = Matière plastique
 S = Tôle d'acier
 T = Textile



ST 20ex

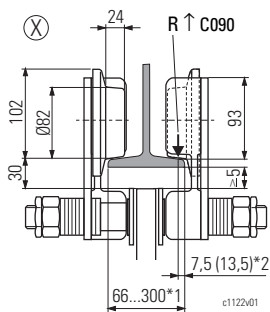
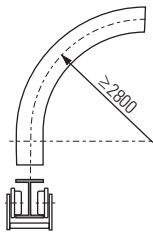
Rollfahwerk

Push trolley

Chariot de direction par poussée

1/1

KFN 32.20H					*	
HW	B3	B4	B5	B6	K T S	Standard
[m]	[mm]					
8	589	513	160	160	K	Standard
16	676	513	150	155	T	
22	756	513	150	155	T	
30	766	513	320	155	T	
40	806	513	320	155	S	
8	576	513	150	155	S	Option
16	676	513	150	155	S	
22	756	513	150	155	S	



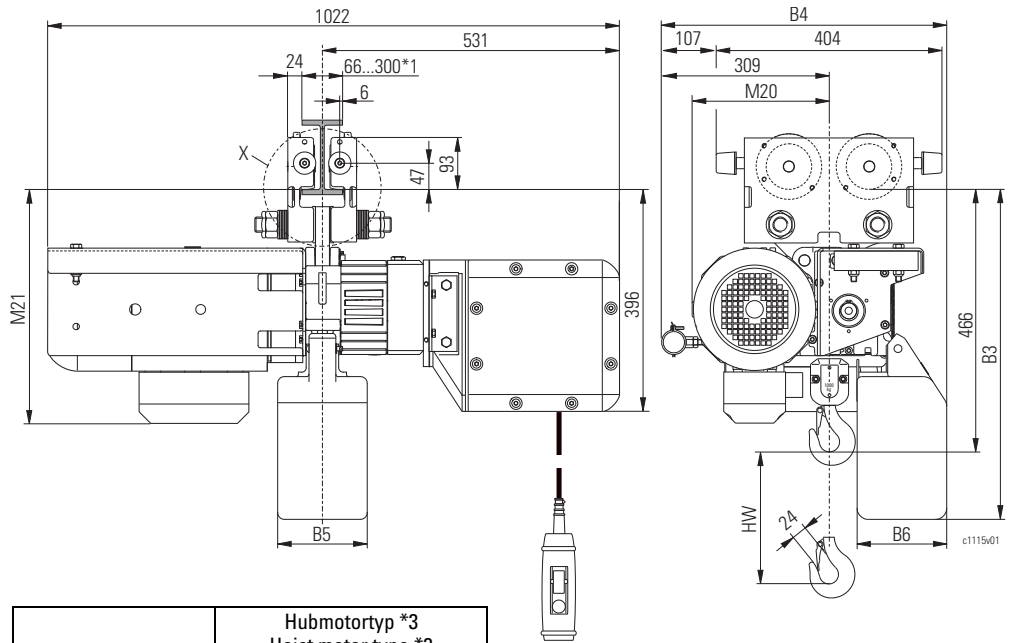
2/1

KFN 32.20H					*	
HW	B3	B4	B5	B6	K T S	Standard
[m]	[mm]					
4	589	513	160	160	K	Standard
8	676	513	150	155	T	
11	756	513	150	155	T	
15	766	513	320	155	T	
20	806	513	320	155	S	
4	576	513	150	155	S	Option
8	676	513	150	155	S	
11	756	513	150	155	S	

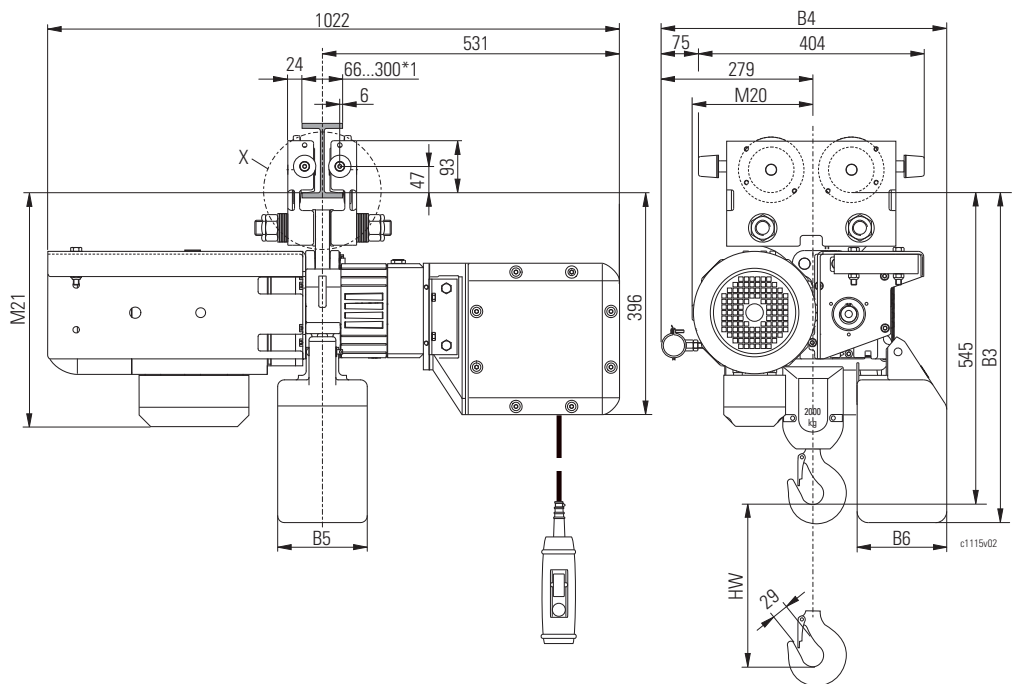
Auswahltabelle: ↑ 14

Selection table: ↑ 14

Tableau de sélection : ↑ 14



Hubmotortyp *3 Hoist motor type *3 Type de moteur de levage *3				
		A05ex	A1ex	A2ex
M20	1/1	229	236	245
	2/1	199	206	215
M21		390	412	422



* Material des Kettenspeichers

K = Kunststoff
S = Stahlblech
T = Textil

*1 Standard; bei Flanschbreite > 260 mm sind Führungsrollen erforderlich

*2 Bei geneigtem Flansch

*3 Zuordnung zum Kettenzug siehe Auswahltabelle Seite 14

* Material of chain box

K = Plastic
S = Sheet steel
T = Textile

*1 Standard; guide rollers necessary >260 mm flange width

*2 With sloping flange

*3 Assignment to chain hoist see table page 14

* Matériau du bac à chaîne

K = Matière plastique
S = Tôle d'acier
T = Textile

*1 Standard; rouleaux de guidage nécessaires pour largeur d'aile >260 mm.

*2 Avec bride inclinée

*3 Affectation au palan à chaîne voir tableau page 14

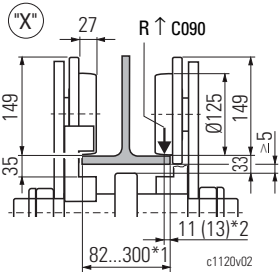
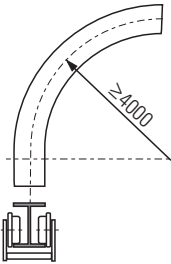


ST 50ex

Rollfahrwerk Push trolley Chariot de direction par poussée

1/1

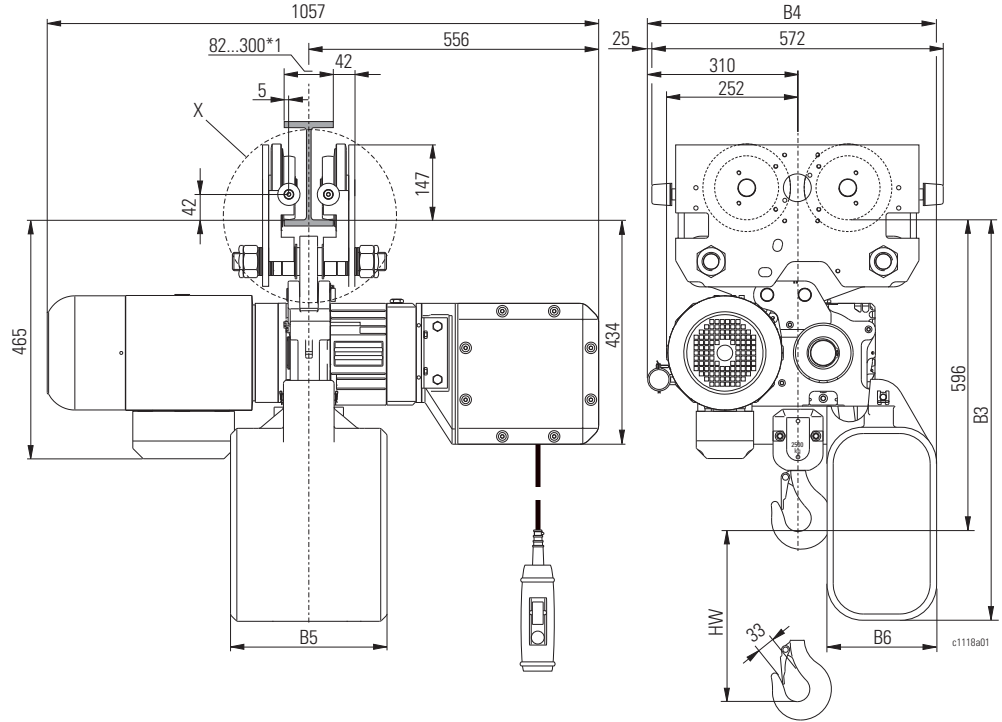
	KFN 63.50H				*	S	Standard
	HW	B3	B4	B5			
=1/1	[m]	[mm]					
12	773	578	300	210	K	S	Standard
30	954	748	300	380	S	S	
50	1152	818	300	450	S	S	
8	672	578	296	210	T	T	Option
12	792	578	296	210	T	T	
12	792	578	300	209	S	S	



Auswahltabelle: ↑ 14

Selection table: ↑ 14

Tableau de sélection : ↑ 14



* Material des Kettenspeichers
 K = Kunststoff
 S = Stahlblech
 T = Textil
 *1 Standard
 *2 Bei geneigtem Flansch

* Material of chain box
 K = Plastic
 S = Sheet steel
 T = Textile
 *1 Standard
 *2 With sloping flange

* Matériau du bac à chaîne
 K = Matière plastique
 S = Tôle d'acier
 T = Textile
 *1 Standard
 *2 Avec bride inclinée



ST 20ex

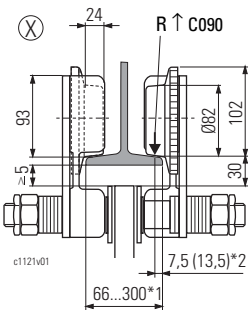
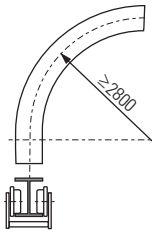
Elektrofahwerk
"normale Bauhöhe"

"Standard headroom"
electric trolley

Chariot électrique
"hauteur perdue normale"

1/1

KFN 32.20E					*
HW	C3	C4	C5	C6	Standard
[m]	[mm]				
8	589	513	160	160	K T
16	676	513	150	155	T
22	756	513	150	155	T
30	766	513	320	155	T
40	806	513	320	155	S
8	576	513	150	155	S
16	676	513	150	155	S
22	756	513	150	155	S



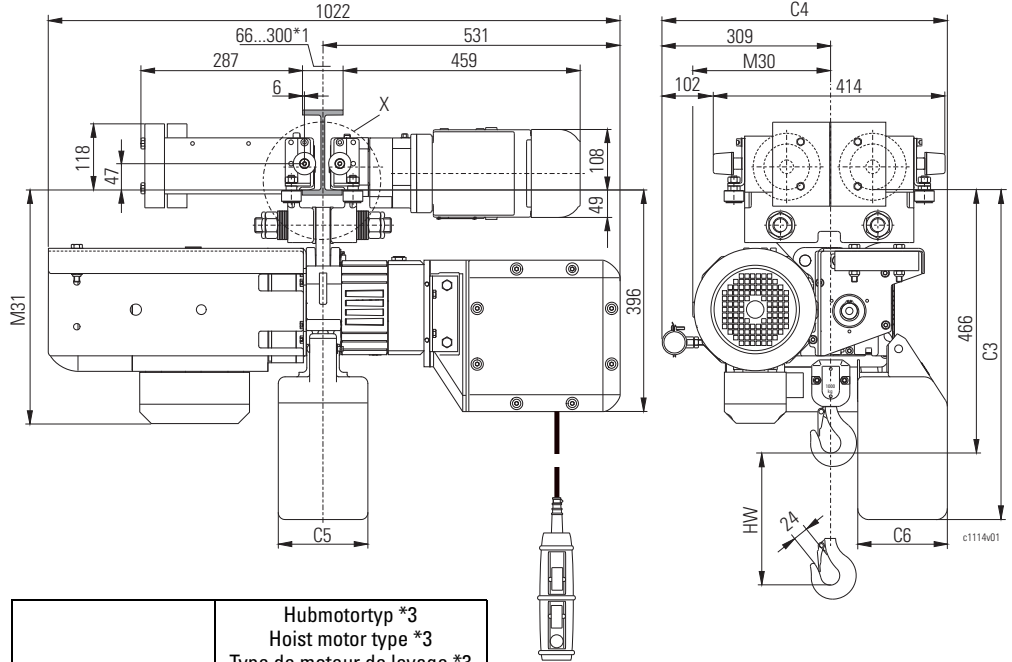
2/1

KFN 32.20E					*
HW	C3	C4	C5	C6	Standard
[m]	[mm]				
4	589	513	160	160	K T
8	676	513	150	155	T
11	756	513	150	155	T
15	766	513	320	155	T
20	806	513	320	155	S
4	576	513	150	155	S
8	676	513	150	155	S
11	756	513	150	155	S

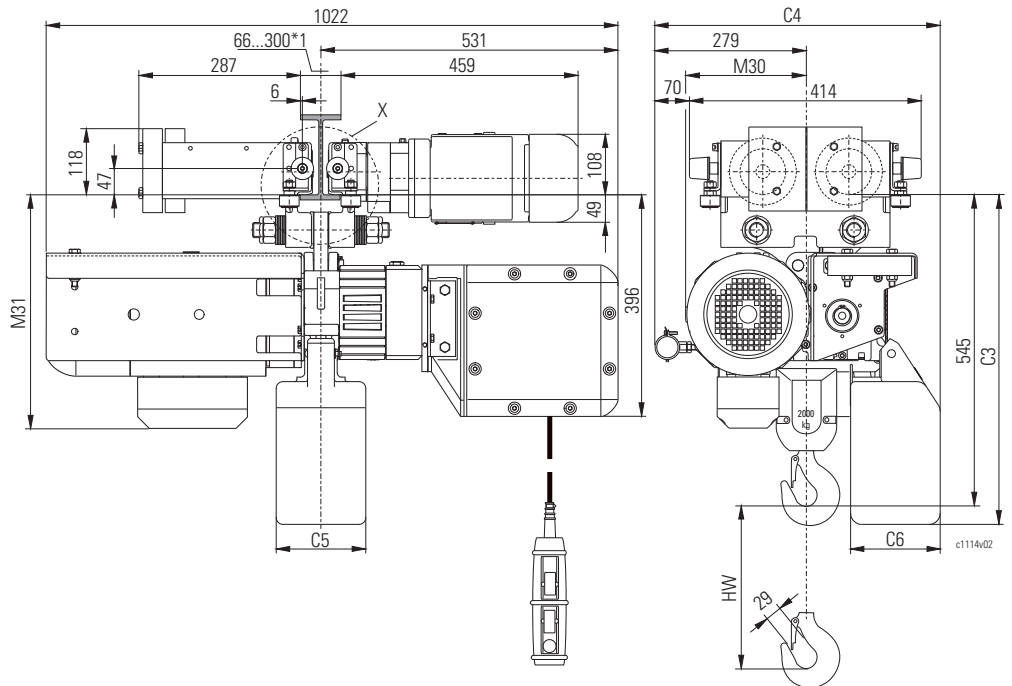
Auswahltabelle: ↑ 14

Selection table: ↑ 14

Tableau de sélection : ↑ 14



Hubmotortyp *3 Hoist motor type *3 Type de moteur de levage *3				
		A05ex	A1ex	A2ex
M30	1/1	229	236	245
	2/1	199	206	215
M31		390	412	422



* Material des Kettenspeichers
K = Kunststoff
S = Stahlblech
T = Textil

*1 Standard
*2 Bei geneigtem Flansch
*3 Zuordnung zum Kettenzug siehe Auswahltabelle Seite 14

* Material of chain box
K = Plastic
S = Sheet steel
T = Textile

*1 Standard
*2 With sloping flange
*3 Assignment to chain hoist see table page 14

* Matériau du bac à chaîne
K = Matière plastique
S = Tôle d'acier
T = Textile

*1 Standard
*2 Avec bride inclinée
*3 Affectation au palan à chaîne voir tableau page 14



ST 50ex

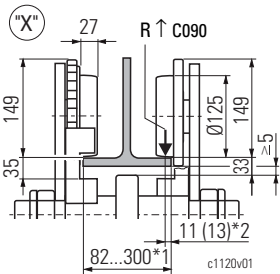
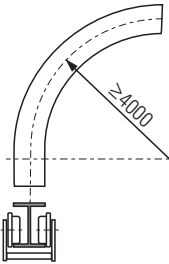
**Elektrofahwerk
 "normale Bauhöhe"**

**"Standard headroom"
 electric trolley**

**Chariot électrique
 "hauteur perdue normale"**

1/1

KFN 63.50E						*	
HW	C3	C4	C5	C6			
[m]	[mm]						
12	773	578	300	210	K	Standard	
30	954	748	300	380	S		
50	1152	818	300	450	S		
8	672	578	296	210	T	Option	
12	792	578	296	210	T		
12	792	578	300	209	S		



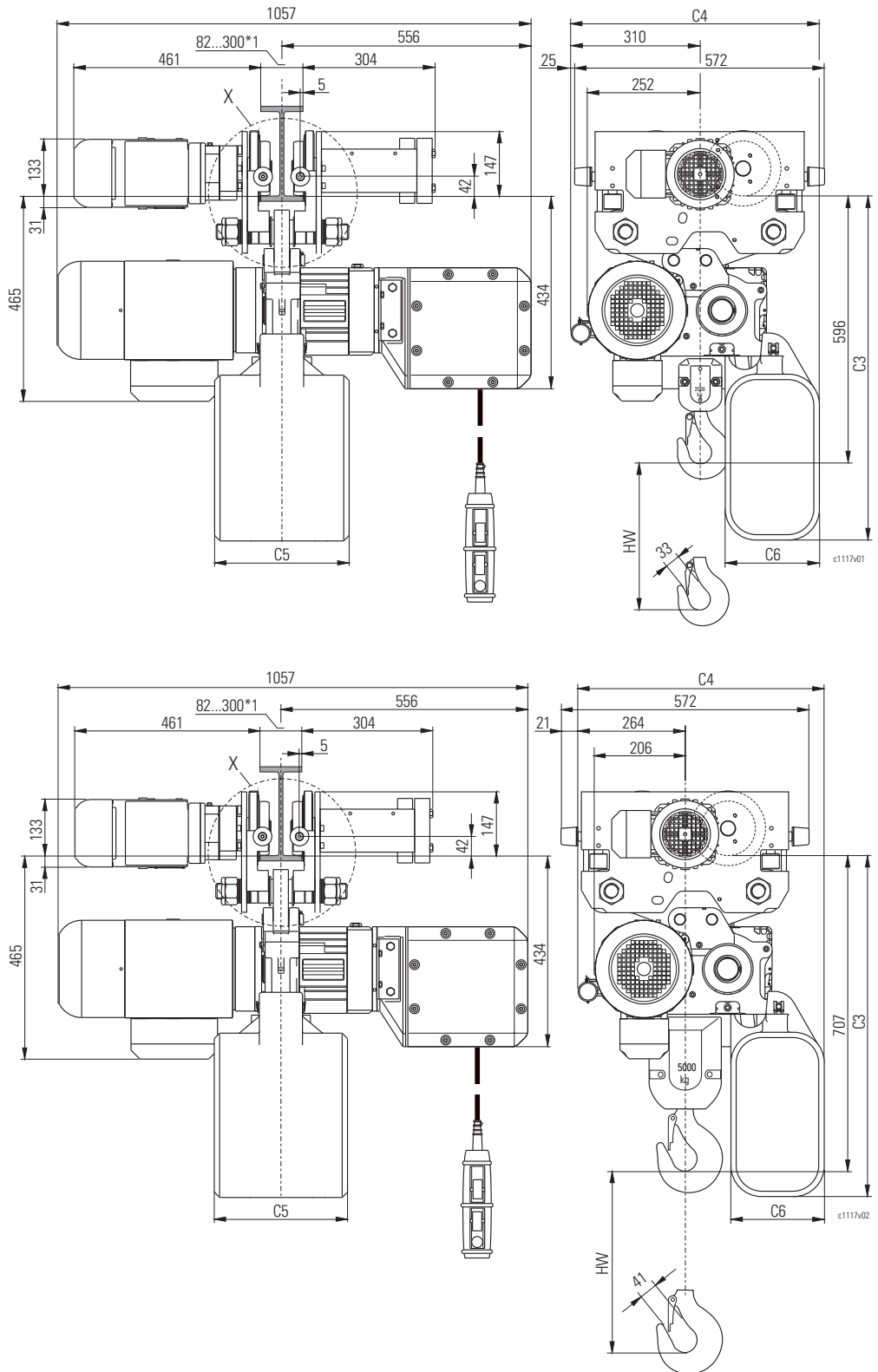
2/1

KFN 63.50E						*	
HW	C3	C4	C5	C6			
[m]	[mm]						
6	773	578	300	209	K	Standard	
15	954	748	300	380	S		
25	1152	818	300	450	S		
4	672	578	296	210	T	Option	
6	792	578	296	210	T		
6	792	578	300	209	S		

Auswahltabelle: ↑ 14

Selection table: ↑ 14

Tableau de sélection : ↑ 14



* Material des Kettenspeichers
 K = Kunststoff
 S = Stahlblech
 T = Textil
 *1 Standard
 *2 Bei geneigtem Flansch

* Material of chain box
 K = Plastic
 S = Sheet steel
 T = Textile
 *1 Standard
 *2 With sloping flange

* Matériau du bac à chaîne
 K = Matière plastique
 S = Tôle d'acier
 T = Textile
 *1 Standard
 *2 Avec bride inclinée



Maßliche Änderungen durch besondere Anschlussspannungskombinationen

Bei folgenden Anschlussspannungskombinationen steigt die Leistung des Hubmotors an und es sind größere Leitungsquerschnitte und Schütze erforderlich. Dies erfordert einen größeren Steuerkasten. Bei Elektrofahrwerken wird der Steuerkasten an ein Nachläuferfahrwerk angebaut.

Dimensional changes due to special supply voltage combinations

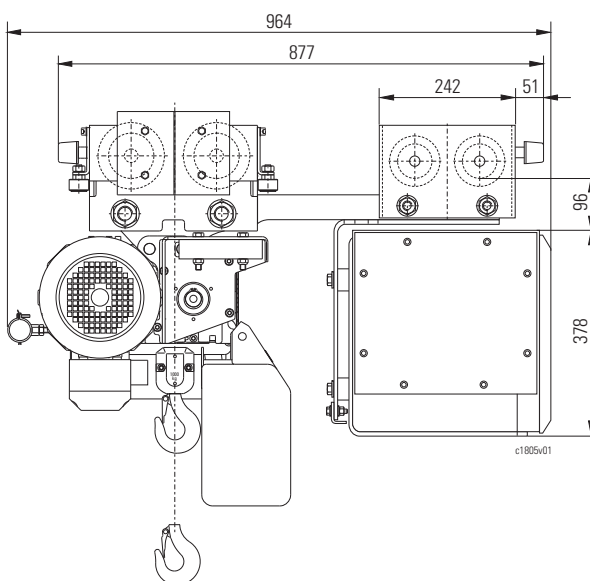
The following supply voltage combinations cause an increase in hoist motor power, necessitating larger cable cross sections and contactors. This necessitates a larger control box. Using an electric trolley, the control box is mounted on a trailing trolley.

Modifications dimensionnelles dues à des combinaisons particulières de tensions d'alimentation

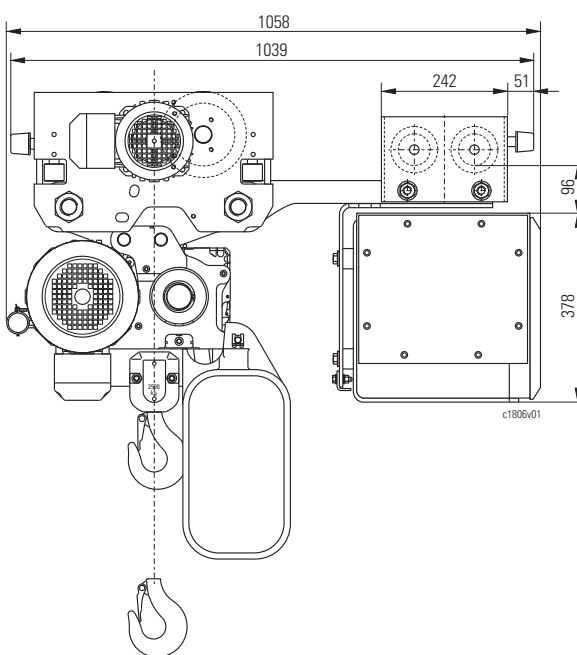
Pour les combinaisons suivantes de tensions d'alimentation, la puissance du moteur de levage augmente et des sections de câbles et des sections de câbles et contacteurs de taille supérieure sont requis. Cela nécessite de monter un boîtier de commande plus grand. Dans le cas d'un chariot électrique le boîtier de commande est monté sur un chariot suiveur.

Motor Motor Moteur	Spannung Voltage Tension
A1ex	< 220 V, 50 Hz
	≤ 240 V, 60 Hz
A2ex	< 380 V, 50 Hz
	< 440 V, 60 Hz

ST 20ex



ST 50ex





A010

Steuerung (Standard)

Die Kettenzüge werden mit einer Schützsteuerung einschließlich Hauptschütz und einem Steuergerät mit NOT-HALT geliefert. Anschlussspannungen: 50 Hz: 380-415 V, 60 Hz: 440-480 V. Steuerspannung 48 VAC.

Control (standard)

The chain hoists are supplied with contactor control including main contactor and a control pendant with EMERGENCY STOP. Supply voltages: 50 Hz: 380-415 V, 60 Hz: 440-480 V. Control voltage 48 VAC.

Commande (standard)

Les palans à chaîne sont livrés avec une commande par contacteurs y compris contacteur général et un interrupteur basculant de commande avec ARRÊT D'URGENCE. Tensions d'alimentation : 50 Hz : 380 - 415 V, 60 Hz : 440 - 480 V. Tension de commande : 48 V c. a.

A011

Kranbauer-Schützsteuerung

Für Kranbauer können die Kettenzüge mit einer Schützsteuerung ohne Hauptschütz und Trafo geliefert werden. Das Standard-Steuergerät gehört in diesem Fall nicht zum Lieferumfang und muss separat bestellt werden.

Crane manufacturer's contactor control

For crane manufacturers, the chain hoists can be supplied with contactor control **without** main contactor and transformer. In this case the standard control pendant is not part of the scope of supply and must be ordered separately.

Commande par contacteurs pour constructeurs de ponts roulants

Les palans à chaîne peuvent être livrés aux constructeurs de palans et ponts roulants, avec une commande par contacteurs **sans** contacteur général ni transformateur. Dans ce cas, l'interrupteur basculant de commande ne fait pas partie de l'étendue de la fourniture et doit être commandé à part.

A012

Wegfall der Standard-Schützsteuerung

Die Kettenzüge können auch ohne Standard-Schützsteuerung und Steuergerät geliefert werden. Die für die bauseitige Steuerung erforderlichen Auslösegeräte für die Temperaturüberwachung werden lose mitgeliefert. Dazu bitte die Steuerspannung angeben. Es ist kein Gerätekasten angebaut.

Non-supply of standard contactor control

The chain hoists can also be supplied without standard contactor control and control pendant. The tripping devices for the temperature control necessary for the customer's control are supplied separately. Please state control voltage. There is no panel box mounted.

Suppression de la commande standard par contacteurs

Les palans à chaîne peuvent aussi être livrés sans commande ni interrupteur basculant de commande. Les disjoncteurs nécessaires pour la commande fournie par le client, pour la surveillance de la température, sont livrés non montés. Prière d'indiquer à cet effet la tension de commande. Il n'y pas de coffret des appareillages monté.

A013

Wegfall des Standard-Steuergeräts

Die Kettenzüge können auf Wunsch mit Schützsteuerung jedoch ohne Steuergerät und Steuerleitung geliefert werden.

Non-supply of standard control pendant

On request, the chain hoists can be supplied with contactor control however without control pendant and control cable.

Suppression de l'interrupteur basculant de commande standard

Les palans à chaîne peuvent être livrés, en option, avec commande par contacteurs, mais sans interrupteur basculant de commande et câble de commande.

A015

Motoranschlussspannungen

Die explosionsgeschützten Hub- und Fahrmotoren sind für folgende Anschlussspannungen lieferbar: 50 Hz: 380, 400, 415, 500 V, 60 Hz: 380, 400, 440, 460, 480, 600 V.

Motor supply voltages

Explosion-protected hoist and travel motors are available for the following supply voltages: 50 Hz: 380, 400, 415, 500 V, 60 Hz: 380, 400, 440, 460, 480, 600 V.

Tensions d'alimentation des moteurs

Les moteurs de levage et de direction antidéflagrants sont livrables pour les tensions d'alimentation suivantes : 50 Hz: 380, 400, 415, 500 V, 60 Hz: 380, 400, 440, 460, 480, 600 V.



A016

Sondersteuerungen

Die Sondersteuerungen sind für folgende Anschluss- und Steuerungsspannungen lieferbar:

Off-standard controls

Off-standard controls are available for the following supply and control voltages:

Commandes spéciales

Les commandes spéciales sont livrables pour les tensions d'alimentation et tensions de commande suivantes :

Hubmotor Hoist motor Moteur de levage	Frequenz Frequency Fréquence	Anschlussspannung Supply voltage Tension d'alimentation	Steuerspannung Control voltage Tension de commande
A05ex/A1ex/A2ex	50 Hz	380 V, 400 V, 415 V, 500 V	42 / 48 / 230 V
	60 Hz	440 V, 460 V, 480 V, 575 V, 600 V	42 / 48 / 120 V
A05ex/A1ex	60 Hz	380 V, 400 V	42 / 48 / 120 V

Weitere Spannungen auf Anfrage.
Maßliche Änderungen siehe Seite 23.

Further voltages on request.
Dimensional changes see page 23.

Autres tensions sur demande.
Modifications dimensionnelles voir page 23.

A020

Hub-Notendbegrenzung / Endschalter

In der Standardausführung wird die Hub-Notendbegrenzung in der höchsten und tiefsten Hakenstellung durch die Rutschkupplung bewirkt. Sollen die Endstellungen betriebsmäßig angefahren werden ist ein Betriebs-Hubendschalter (Getriebeendschalter) erforderlich (siehe A021).

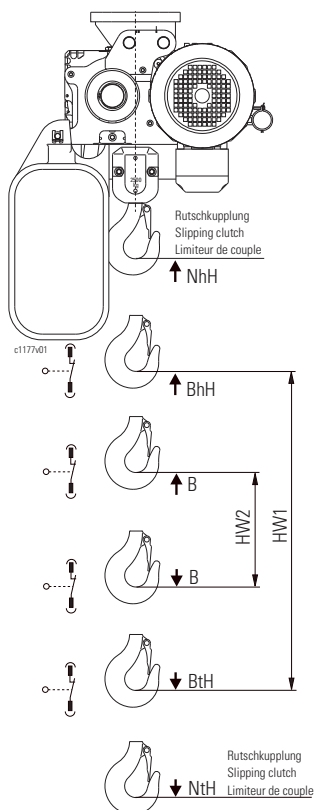
Emergency hoist limiting / limit switch

In standard version, emergency hoist limiting in highest and lowest hook positions is ensured by the slipping clutch. If the final positions are to be approached during operation, an operational hoist limit switch (gear limit switch) is necessary (see A021).

Limitation d'urgence en fin de course de levage / interrupteur de fin de course

Dans la version standard, la limitation d'urgence aux positions supérieure et inférieure extrêmes du crochet est assurée par le limiteur de couple. Si les fins de course doivent être accostées en fonctionnement normal, un interrupteur de fin de course de levage utile (sélecteur de fin de course) est nécessaire (voir A021).

A021



Getriebeendschalter

Der Getriebeendschalter GE-S ex kann verschiedene Funktionen übernehmen, z.B. betriebsmäßige Abschaltung in höchster und tiefster Hakenstellung oder Umschalten von "schnell" auf "langsam" vor den Haltepunkten. Dazu wird er mit 2 bis max. 6 Kontakten ausgestattet. Die Schaltelemente haben je 1 Öffner.

Die max. möglichen Hubhöhen sind in der Standardausführung bei ST 20ex 1/1: 27 m, bei ST 50ex 1/1: 38 m. Größere Hubhöhen auf Anfrage. IIB / IIC, IP 66, Zone 1/21, einsetzbar von -20° bis +60° C.

- BhH = Höchste Hakenstellung, Betriebsendschalter
- BtH = Tiefste Hakenstellung, Betriebsendschalter
- B = Betriebshalt, frei einstellbar. Wird auch genutzt zum Umschalten von schnell/langsam
- HW1 = Nutzbarer Hakenweg bei Betriebsendschalter und Umschaltung "schnell/langsam"
- HW2 = Nutzbarer Hakenweg, wenn der Betriebsendschalter mit der schnellen Hubgeschwindigkeit angefahren wird
- NhH = Höchste Hakenstellung, Notend-Haltepunkt
- NtH = Tiefste Hakenstellung, Notend-Haltepunkt

Gear limit switch

The GE-S ex gear limit switch can perform various functions, e.g. operational limiting in highest and lowest hook position or switching over from "fast" to "slow" before the stopping points. It is equipped with 2 up to a maximum of 6 contacts. The switch elements have 1 n/c contact.

The maximum heights of lift possible are in standard version for ST 20ex 1/1: 27 m, for ST 50ex 1/1: 38 m. Greater heights of lift on request. IIB / IIC, IP 66, zone 1/21, can be used from -20° bis +60° C.

- BhH = Highest hook position, operational limit switch
- BtH = Lowest hook position, operational limit switch
- B = Operational stop, can be set as required. Also used for changeover fast/slow
- HW1 = Effective hook path with operational limit switch and "fast/slow" changeover
- HW2 = Effective hook path if operational limit switch is activated by fast hoisting speed
- NhH = Highest hook position, emergency stop point
- NtH = Lowest hook position, emergency stop point

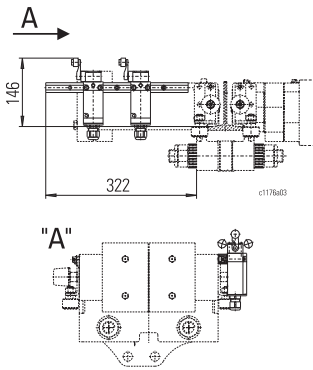
Sélecteur de fin de course

Le sélecteur de fin de course GE-S ex peut assurer différentes fonctions, par exemple la déconnexion en fonctionnement normal quand le crochet est aux positions supérieure et inférieure extrêmes, ou commutation de "rapide" sur "lent" avant les points d'arrêt. À cet effet, il est équipé de 2 à 6 contacts au maximum. Les éléments de commutation ont 1 contact d'ouverture chacun. Les hauteurs maximales de levage possibles sont, en version standard, pour ST 20ex 1/1 : 27 m, pour ST 50ex 1/1 : 38 m. Plus grandes hauteurs de levage sur demande. IIB / IIC, IP 66, zone 1/21, utilisable de -20° bis +60° C.

- BhH = Position supérieure extrême du crochet, interrupteur de fin de course utile
- BtH = Position inférieure extrême du crochet, interrupteur de fin de course utile
- B = Arrêt du fonctionnement réglable à dans la vitesse de levage rapide
- HW1 = Course utile du crochet avec interrupteur de fin de course de service et commutation "rapide/lent"
- HW2 = Course utile du crochet, si l'interrupteur de fin de course de service est actionné à vitesse de levage rapide
- NhH = Position supérieure extrême du crochet, point d'arrêt d'urgence
- NtH = Position inférieure extrême du crochet, point d'arrêt d'urgence



A040



Fahrendschalter

Zur Endbegrenzung der Katzfahrt kann ein Fahrendschalter am Fahrwerk angebaut werden. Folgende Ausführungen sind lieferbar:

- Endbegrenzung beider Fahrtrichtungen und
- Umschalten von "schnell"/"langsam" (Vorabschaltung) und Endbegrenzung beider Fahrtrichtungen.

Die Schalterbetätigung, die an der Laufbahn befestigt wird, muss bauseits gestellt werden.
 IIB / IIC, IP 65, Zone 1/21.

Travel limit switch

A travel limit switch can be mounted on the trolley to limit the cross travel.

The following versions are available:

- limiting both directions of travel and
- switching over from "fast" to "slow" (pre-switching) and limiting both directions of travel.

The switch activator mounted on the runway must be provided by the customer.

IIB / IIC, IP 65, zone 1/21.

Interrupteur de fin de course de direction

Un interrupteur de fin de course de direction peut être monté sur le chariot pour déconnecter le mouvement de direction. Les exécutions suivantes sont disponibles :

- Déconnexion en fin de course dans les deux sens de direction
- Commutation de "rapide" sur "lent" (déconnexion préalable) et déconnexion en fin de course dans les deux sens de direction

Le mécanisme d'actionnement qui est monté sur la voie de roulement doit être prévu par le client.

IIB / IIC, IP 65, zone 1/21.

A050

Einsatz unter besonderen Bedingungen

Bei erhöhten Umgebungstemperaturen wird die Einschaltdauer angepasst.
 >55°C auf Anfrage.

Funkenarme Ausführung

Die Kettenzüge sind standardmäßig entsprechend den Anforderungen des mechanischen Ex-Schutzes ausgeführt. Dazu wird beim ST 20ex 1/1 das Traggehäuse des Hakengeschirms bronziert. In Verbindung mit einem Rollfahrwerk und bei einem Motorfahrwerk mit Fahrgeschwindigkeit >32 m/min wird beim Kettenzug ST 50ex die Hakenflasche bronziert.

Achtung! Bei einer Fahrgeschwindigkeit >40 m/min wird ein elektrischer Fahrendschalter mit Vorabschaltung zwingend vorgeschrieben, siehe A040.

Use in non-standard conditions

The duty cycle will be adjusted at elevated ambient temperatures.
 >55°C on request.

Low-sparking design

The chain hoists are constructed as standard in accordance with the requirements of mechanical explosion protection.

On the ST 20ex 1/1, the housing of the bottom hook block is bronze-coated. On the ST 50ex the bottom hook block is bronze-coated in conjunction with a push trolley and with a powered trolley with travel speed >32 m/min.

Caution! An electric travel limit switch with pre-switching is obligatory from travel speed >40 m/min, see A040.

Mise en œuvre en conditions exceptionnelles

Le facteur de marche sera adapté avec des températures ambiantes élevées.
 >55°C sur demande.

Exécution pratiquement antiétincelle

Les palans à chaîne sont exécutés en série conformément aux exigences de la protection antidéflagrante mécanique. À cet effet, le châssis du bloc-crochet du ST 20ex 1/1 est bronzé. En combinaison avec un chariot à pousser et dans le cas d'un chariot à moteur ayant une vitesse de direction > 32 m/min, le bloc-crochet du palan à chaîne ST 50ex est bronzé.

Attention ! Avec une vitesse de direction > 40 m/min, un interrupteur de fin de course de direction à déconnexion préalable est impérativement prescrit, voir A040.

A051

Schutzart IP 66

(Standard bei Zone 21).

Die Schutzart IP 66 ist erforderlich beim Einsatz im Freien ohne Schutzdach oder bei Strahlwasser.

Bei Auswahl dieser Option wird die Heizung der Motoren und Gerätekästen empfohlen.

IP 66 protection

(Standard for Zone 21).

IP 66 protection is required for outdoor use if the hoist is not protected by a roof, or is exposed to water jets.

If this option is selected, we recommend heating for motors and panel boxes.

Protection de type IP 66

(Standard pour la zone 21).

La protection de type IP 66 est requise en cas de mise en œuvre en plein air sans toit de protection, ou d'exposition à jet d'eau.

Si cette option est sélectionnée, nous préconisons le chauffage des moteurs et des coffrets des appareillages.

A052

Rostfreie Kette

Technische Daten und Tragfähigkeit siehe B066.

Stainless steel chain

For technical data and working load see B066.

Chaîne inoxydable

Pour caractéristiques techniques et charge d'utilisation, voir B066.



A053

Bremskonus hartverchromt

Ein hartverchromter Bremskonus für die Hub- und Fahrwerksbremse verhindert auch in feuchter und aggressiver Umgebung weitestgehend ein Festsitzen der Bremse auch nach längerem Stillstand.

Hard chrome-plated brake cone

A hard chrome plated brake cone for hoist and trolley brake to a large degree prevents the brake jamming even after a long standstill and in damp and aggressive ambiances.

Cône de freinage chromé dur

Un cône de freinage chromé dur pour le frein du mécanisme de levage et du châssis de roulement empêche dans une très large mesure, même en milieu ambiant humide et agressif, un blocage du frein, même après une immobilisation prolongée.

A054

Lasthaken verzinkt

Der verzinkte Lasthaken bleibt ohne zusätzliche Farbgebung.

Galvanised load hook

The galvanised load hook is not painted.

Crochet de charge galvanisé

Le crochet galvanisé n'est pas peint.

A055

Lasthaken bronziert

Die Lasthaken der Hakenflaschen sind auch in bronzierter Ausführung lieferbar.

Bronze-coated load hook

The load hooks of the bottom hook blocks are also available bronze-coated.

Crochet de charge bronzé

Les crochets des moufles sont aussi livrables en exécution bronzée.

Standard	ST 20		ST 50	
	1/1	2/1	1/1	2/1
Stationär / Stationary / Fixe accroché	A	A	A	A
Rollfahrwerk / Push trolley / Chariot de direction par poussée	A	A	A	B
Elektrofahrwerk / Electric trolley / Chariot électrique ≤ 32m/min	A	A	A	A
Elektrofahrwerk / Electric trolley / Chariot électrique > 32m/min	A	A	A	B

Ausführung A:
Teile aus Aluminium bronziert, Tragfähigkeitsschild aus Edelstahl, Blindniete aus Cu/Bronze

Version A:
Parts in bronze-coated aluminium, stainless steel rating plate, Cu/bronze blind rivet

Version A :
Éléments en aluminium bronzé, plaque de charge d'utilisation en inox, rivet borgne en Cu/bronze

Ausführung B:
wie Ausführung A
+ Lasthaken bronziert

Version B:
as version A
+ bronze-coated load hook

Version B :
comme version A
+ crochet de charge bronzé

A056

Laufrollen aus Messing

Anstatt der Laufrollen aus Stahl bzw. EN-GJS können diese auch aus massiv Messing (Cu Al 10 Ni) geliefert werden. Eine Reduzierung der Tragfähigkeit ist dabei nicht erforderlich.

Brass wheels

Solid brass wheels (Cu Al 10 Ni) can be supplied instead of steel or spheroidal graphite cast iron wheels. An reduction of the working load is not necessary.

Galets de roulement en laiton

Au lieu des galets de roulement en acier ou en fonte GS, il peut être livré aussi des galets en laiton massif (Cu Al 10 Ni). Il n'est pas alors nécessaire de réduire la charge d'utilisation.

A059

Höherer Explosionsschutz

Die Elektrokettenzüge STex können gegen Mehrpreis auch in Schutzart Ex de IIC T4 geliefert werden.

Higher explosion protection

The STex electric chain hoists can be supplied in protection class Ex de IIC T4 against a surcharge.

Plus grande protection antidéflagrante

Les palans électriques à chaîne STex peuvent, contre supplément de prix, être livrés aussi avec la protection de type Ex de IIC T4.



A060

Lackierung/Korrosionsschutz

Standard-Vorbehandlung:
 Guss- und Walzprofile gestrahlt nach DIN EN ISO 12944-4, Entrostungsgrad SA2,5. Bearbeitete Flächen, Alu- und Tiefziehteile entfettet. Stahlteile mit Dünnschicht-Eisenphosphat konserviert.
 Grundanstrich: Zweikomponenten-PUR-Grundierung bzw. SP-Pulver (Polyester-Pulver).

Bestimmungsgemäße Verwendung:
 Alle dargestellten Lackierungen erfüllen die Anforderungen für den Einsatz im Ex-Bereich (schwach ladungserzeugende Prozesse).
 In besonderen Fällen (insbesondere beim Einsatz des Hebezeugs in der Nähe einer elektrostatischen Lackiereinrichtung mit ≤ 1 m Abstand Luftlinie zur Hochspannungselektrode) können abweichende Beschichtungen erforderlich sein.
 Auf Anfrage.

Paint/corrosion protection

Standard pre-treatment:
 Cast and rolled sections blasted to DIN EN ISO 12944-4, degree of de-rusting SA2.5. Machined surfaces, aluminium and deep-drawn parts degreased. Steel parts preserved with thin-layer iron phosphate.
 Primer coat: two-component polyurethane primer or SP powder (polyester powder).

Intended use:
 All paint systems described meet the requirements for use in hazardous areas (low charge-generating processes). Different paint systems may be required in special cases (in particular if the hoist is operated in the vicinity of an electrostatic painting system at a linear distance of ≤ 1 m from the high voltage electrode).
 On request.

Peinture/protection anticorrosive

Traitement préalable standard :
 Profilés coulés et laminés grenillés selon DIN EN ISO 12944-4 ; degré de dérouillage SA2,5. Surfaces usinées, pièces en aluminium et pièces embouties, dégraissées. Pièces en acier conservées par phosphate ferrique en couche mince.
 Couche d'apprêt : couche d'apprêt polyuréthane à deux composants ou poudre SP (poudre polyester).

Utilisation conforme à la destination :
 Toutes peintures spécifiées satisfont aux exigences pour l'emploi dans les atmosphères explosibles (processus faiblement générateurs de charges).
 Des peintures différentes peuvent être requises dans des cas particuliers (notamment l'emploi du palan à proximité d'une installation de peinture électrostatique à une distance de ≤ 1 m en ligne droite de l'électrode à haute tension).
 Sur demande.

A061

Anstrich A20 Polyurethan-Decklack oder SP-Pulver (Standard)

Zweikomponentenlack (80 μ m) oder SP-Pulver (60 μ m) schwarzgrau/gelbgrün RAL 7021/6018. Hakenflasche signalgelb RAL 1003.
 Dickere Schichtdicken siehe Tabelle (nur in Kombination mit Kettenspeichern aus Kunststoff oder Stahlblech möglich, siehe auch A089, B070).

Einzelheiten siehe Datenblatt Beschichtungssystem.
 Weitere Zusatzmaßnahmen zur Lackierung sind notwendig, siehe Anwendungsspezifikationen im Freien.

Funktionsbedingt sind verschiedene Teile des Kettenzugs nicht mit einem Farbanstrich versehen. Je nach Anwendung können diese Teile aus einem bestimmten Material (wie z.B. Edelstahl) bestehen oder sie verfügen wie auch innenliegende Flächen über eine abweichende Beschichtung (z.B. verzinkt).

A20 paint system Polyurethane top coat or SP powder (standard)

Two-component paint (80 μ m) or SP powder (60 μ m) black grey/yellow green RAL 7021/6018. Bottom hook block signal yellow RAL 1003.
 See table for higher film thicknesses (only available in combination with chain boxes in plastic or sheet metal, see also A089, B070).

For details, see data sheet on paint system.
 Further measures are required in addition to the paint, see outdoor application guide.

For functional reasons, various parts of the chain hoist are not painted. Depending on the application, these parts may be of a specific material (e.g. stainless steel) or, as in the case of internal surfaces, have a different coating (e.g. galvanised).

Peinture A20 Couche de finition polyuréthane ou poudre SP (standard)

Peinture à deux composants (80 μ m) ou poudre SP (60 μ m), gris noir/vert jaune RAL 7021/6018. Moufle jaune de sécurité RAL 1003.
 Pour des épaisseurs de couche plus grandes, voir tableau (seulement livrable en combinaison avec des bacs à chaîne en matière plastique ou tôle d'acier, voir aussi A089, B070).

Pour des détails, voir fiche technique "Peinture".
 D'autres mesures additionnelles en plus de la peinture sont nécessaires, voir spécification pour l'utilisation à l'extérieur.

Pour des raisons fonctionnelles certains composants du palan à chaîne ne sont pas revêtus d'une couche de peinture. Selon l'utilisation, ces composants peuvent se composer d'un matériau spécifique (p. ex. acier inox) ou, ainsi que les surfaces intérieures, avoir un autre revêtement (p. ex. galvanisés).



DIN EN ISO 12944-5 *	Typ Type	Einsatzbereich / Area of application / Domaine d'utilisation					
		Innen / indoors / à l'intérieur			Außen / outdoors / à l'extérieur		
C2	A20/80 (80/60 µm)	Produktionsräume mit geringer Feuchte, z.B. Lager, Fabrikhallen. Relative Luftfeuchte < 90%.	Production areas with low humidity, e.g. storage rooms, factory buildings. Relative humidity < 90%.	Locaux de production à faible humidité, par exemple magasins, ateliers ; humidité relative de l'air < 90 %.	Unter Dach, ansonsten in der Regel nicht geeignet.	Only with roofing, otherwise not suitable as a rule.	Seulement avec toiture, sinon pas appropriée.
C2 hoch high élevée	A20/120 (120 µm)	Produktionsräume mit geringer Feuchte, z.B. Lager, Fabrikhallen. Relative Luftfeuchte < 90%.	Production areas with low humidity, e.g. storage rooms, factory buildings. Relative humidity < 90%.	Locaux de production à faible humidité, par exemple magasins, ateliers ; humidité relative de l'air < 90 %.	Atmosphären mit geringer Verunreinigung und trockenem Klima.	Atmospheres with slight pollution and dry climate.	Atmosphères à faible pollution et climat sec.
C3	A20/160 (160 µm)	Produktionsräume mit hoher Feuchte ≤ 100% und etwas Luftverunreinigung.	Production areas with high humidity ≤ 100% and some air pollution.	Locaux de production à forte humidité de l'air ≤ 100 % et légère pollution de l'air.	Stadt- und Industriatmosphäre, Küstenbereich mit geringer Salzbelastung.	Urban and industrial atmospheres, coastal regions with low level of saline pollution.	Atmosphère urbaine et industrielle, zone côtière à faible pollution saline.
C4 hoch high élevée	A20/240 (240 µm)	Chemieanlagen, Kläranlagen, Zementwerke, Bereiche mit nahezu ständiger Kondensation und mit starker Verunreinigung, Gebäude direkt an Meerwasser.	Chemical plants, sewage plants, cement works, areas with practically constant condensation and with high air pollution, buildings in direct proximity to seawater.	Installations chimiques, stations d'épuration, cimentaries, zones à condensation pratiquement constante, et à forte pollution, bâtiments sur eau de mer.	Industrielle Bereiche mit hoher Feuchte und aggressiver Atmosphäre, Küstenbereiche mit mäßiger Salzbelastung.	Industrial areas with high humidity and aggressive atmosphere, coastal regions with moderate level of saline pollution.	Zones industrielles à forte humidité et atmosphère agressive, zones côtières à pollution saline modérée.

* Korrosivitätskategorie / Corrosivity category / Catégorie de corrosivité DIN EN ISO 12944-5 mittel / medium / moyenne

Andere Schichtdicken auf Anfrage.

Other film thicknesses on request.

Épaisseurs de couche différentes sur demande.

A062

Anstrich A30
Epoxidharzbasis (Option)
Farbton: Schwarzgrau/gelbgrün
RAL 7021/6018.

A30 paint system
Epoxy resin based (option)
Colour: black grey/yellow green
RAL 7021/6018.

Peinture A30
Base de résine époxyde (option)
Couleur: gris noir/vert jaune RAL 7021/6018.

Weitere Zusatzmaßnahmen zur Lackierung sind notwendig, siehe Anwendungsspezifikationen im Freien.

Further measures are required in addition to the paint, see outdoor application guide.

D'autres mesures additionnelles en plus de la peinture sont nécessaires, voir spécification pour l'utilisation à l'extérieur.

Diese Option ist nur in Kombination mit Kettenspeichern aus Kunststoff oder Stahlblech möglich, siehe auch A089, B070.

This option is only available in combination with chain boxes in plastic or sheet metal, see also A089, B070.

Cette option est seulement livrable en combinaison avec des bacs à chaîne en matière plastique ou tôle d'acier, voir aussi A089, B070.

DIN EN ISO 12944-5 *	Typ Type	Einsatzbereich / Area of application / Domaine d'utilisation					
		Innen / indoors / à l'intérieur			Außen / outdoors / à l'extérieur		
C4 hoch high élevée	A30/240 (240 µm)	Chemieanlagen, Kläranlagen, Zementwerke, Gießereien, Gebäude in Meeresnähe.	Chemical plants, sewage plants, cement works, foundries, buildings in proximity to the sea.	Installations chimiques, stations d'épuration, cimentaries, fonderies, bâtiments près de la mer.	Nicht geeignet.	Not suitable.	Pas appropriée.

* Korrosivitätskategorie / Corrosivity category / Catégorie de corrosivité DIN EN ISO 12944-5 mittel / medium / moyenne

Andere Schichtdicken auf Anfrage.

Other film thicknesses on request.

Épaisseurs de couche différentes sur demande.

A063

Andere Farbtöne
nach RAL-Karte sind lieferbar.
(Farbe für Nachbesserung siehe B090).

Alternative colours
as per RAL colour chart are available.
(Touch-up paint see B090).

Autres nuances de couleurs
livrables selon carte RAL.
(Peinture pour retouches, voir B090).

Diese Option ist nur in Kombination mit Kettenspeichern aus Kunststoff oder Stahlblech möglich, siehe auch A089, B070.

This option is only available in combination with chain boxes in plastic or sheet metal, see also A089, B070.

Cette option est seulement livrable en combinaison avec des bacs à chaîne en matière plastique ou tôle d'acier, voir aussi A089, B070.



A070

Sonderaufhängung für stationäre Ausführung

Die Kettenzüge sind auch mit Hakenaufhängung lieferbar. Das erforderliche Gegengewicht gehört zum Lieferumfang. (In der Standardausführung werden die stationären Kettenzüge starr aufgehängt).

Off-standard suspension for stationary version

The chain hoists are also available with hook suspension. The counterweight required forms part of the supply. (Stationary chain hoists in standard design have rigid suspension).

Suspension spéciale pour exécution fixe accrochée

Les palans à chaîne sont aussi livrables avec suspension par crochet. Le contrepoids requis fait partie de l'étendue de la fourniture. (En équipement standard, les palans à chaîne fixe accrochés sont suspendus de façon rigide).

A080

Sonderlastaufnahmemittel

Anstelle des Standard-Lasthakens in der Hakenflasche/ Hakengeschrirr können entweder eine Gewindestange oder ein Sicherheitslasthaken VAGH eingebaut werden (Maße siehe Produktinformation "Kettenzüge Standard", B031, B033, B050).

Off-standard load suspension equipment

A threaded rod or a VAGH safety load hook can be fitted to the bottom hook block instead of the standard load hook (dimensions see Product information "Standard chain hoists", B031, B033, B050).

Moyens spéciaux de préhension de la charge

Au lieu du crochet standard dans la moufle / le bloc-crochet, il peut être monté une tige filetée ou un crochet de charge de sécurité VAGH (dimensions voir Informations sur le produit "Palans à chaîne, standard", B031, B033, B050).

A089

Anderes Kettenspeichermaterial (Option)

Anstelle des Standard-Kettenspeichers kann auf Wunsch ein anderes Material gewählt werden. Die Tabelle zeigt, welches Material optional für welche Hubhöhe eingesetzt werden kann.

Different material for chain box (option)

A different material can be selected as an option instead of the standard chain box. The table indicates which material can be used for the different heights of lift.

Autre matériau pour bac à chaîne (option)

Un autre matériau peut être sélectionné en option au lieu du bac à chaîne standard. Le tableau indique quel matériau peut être employé en option pour les différentes hauteurs de levage.

Typ Type		Material Matériau			
		Stahlblech Sheet metal Tôle d'acier		Textil *1 Fabric Textile	
		max. HW * [m]			
		1/1	2/1	1/1	2/1
ST 20ex	15 - 22	22,0	11,0	-	-
ST 50ex		12,0	6,0	12,0	6,0

A090

Wegfall der Lastkette

Der Kettenzug ist auch ohne Lastkette lieferbar (nur möglich bei Standardlastkette und 3 m Hubhöhe). Aus Qualitäts- und Sicherheitsgründen empfehlen wir nur Original STAHL CraneSystems Hebezeugketten einzusetzen, ansonsten erlischt die Gewährleistung.

Non-supply of load chain

The chain hoist can also be supplied without load chain (only possible for standard load chain and 3 m lifting height). For reasons of quality and safety, we recommend using only original STAHL CraneSystems' hoist chains, otherwise the guarantee will become invalid.

Suppression de la chaîne de levage

Le palan à chaîne est livrable aussi sans chaîne de levage (seulement possible pour chaîne de levage standard et 3 m hauteur de levage). Pour des raisons de qualité et de sécurité, nous recommandons de n'utiliser que des chaînes d'appareils de levage d'origine STAHL CraneSystems, sinon la garantie ne joue plus.

A091

Wegfall der Hakenflasche bzw. des Hakengeschrirrs

Für besondere Einsatzfälle können die Kettenzüge auch ohne Hakengeschrirr und Hakenflasche geliefert werden.

Non-supply of bottom hook block

For particular applications, the chain hoists can be supplied without bottom hook block.

Suppression de la moufle ou du bloc-crochet

Pour des cas spéciaux d'utilisation, les palans à chaîne peuvent être livrés aussi sans moufle ni bloc-crochet.

* HW = Hakenweg
 *1 Andere Farbtöne oder Schichtdicken sind nur für Kettenspeicher aus Stahlblech lieferbar.

* Hook path
 *1 Alternative colours or film thicknesses are only available for chain boxes in sheet metal.

* Course du crochet
 *1 Autres nuances de couleur ou épaisseurs de couche ne sont livrables que pour les bacs à chaîne en tôle d'acier.



A092

Wegfall des Standardkettenspeichers

Für besondere Einsatzfälle können die Kettzüge auch ohne Standardkettenspeicher geliefert werden. Beim Betrieb ohne Kettenspeicher hängt der lose Kettenstrang frei herab.

Non-supply of standard chain box

For particular applications, the chain hoists can be supplied without the standard chain box. If operated without a chain box, the unattached chain fall hangs down free.

Suppression du bac à chaîne standard

Pour des cas spéciaux d'utilisation, les palans à chaîne peuvent être livrés aussi sans bac à chaîne standard. En fonctionnement sans bac à chaîne, le bout de chaîne non fixé pend librement.

A100

Stationärer Kettenzug mit Fußbefestigung

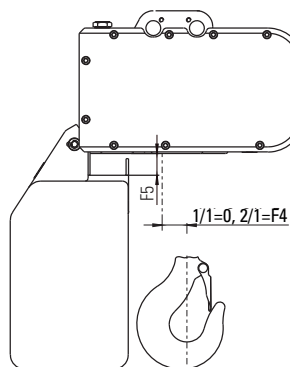
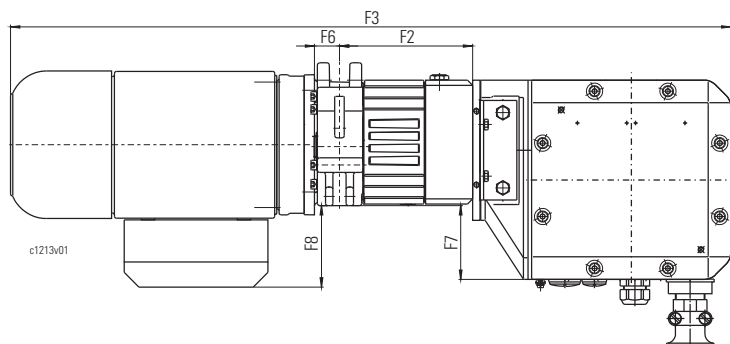
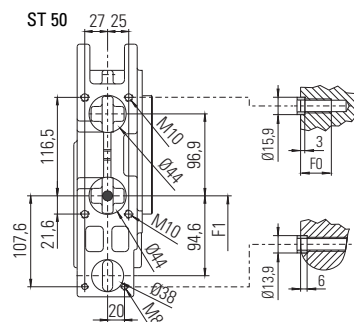
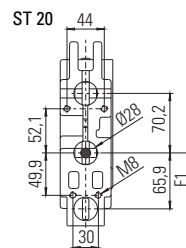
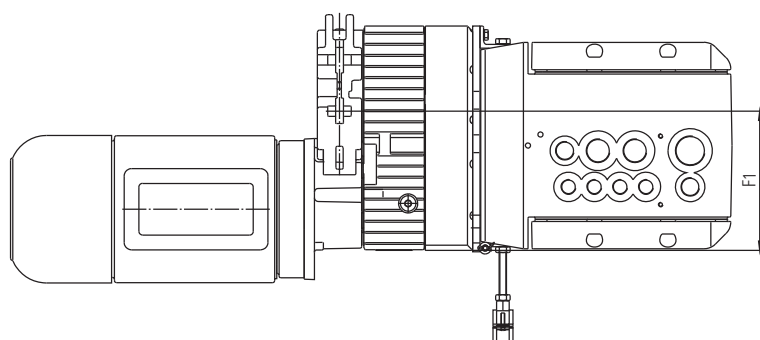
Die Kettzüge können stationär von unten angeschraubt werden.

Stationary chain hoist with foot attachment

The chain hoists in stationary design can be bolted on from below.

Palan à chaîne fixe accroché avec fixation par pied

Les palans à chaîne fixe accrochés peuvent être fixés par le bas.



	ST 20		ST 50	
	A05ex	A1ex	A2ex	A2ex
F0	15+1	15+1	15+1	20+1
F1	191	191	191	200
F2	180	180	180	205
F3	871	977	1022	1057
F4	34	34	34	48
F5	29	29	29	22
F6	34	34	34	107
F7	100	100	100	111
F8	88	110	111	100

A130

Fahrwerke für größere Flanschbreiten

Flanschbreiten von >300-400 mm sind lieferbar.

Trolleys for wider flange widths

Flange widths from >300-400 mm are available.

Chariots pour plus grandes largeurs de fer

Des largeurs de fer de >300-400 mm sont livrables.

A140

Alternative Fahrgeschwindigkeiten

Die Standardfahrgeschwindigkeit beträgt 5/20 m/min bei 50 Hz und 6,3/25 m/min bei 60 Hz.

Alternative travel speeds

The standard travel speed is 5/20 m/min for 50 Hz and 6,3/25 m/min for 60 Hz.

Autres vitesses de direction

La vitesse standard de direction est 5/20 m/min avec 50 Hz et 6,3/25 m/min avec 60 Hz.

Darüber hinaus sind auf Wunsch folgende Geschwindigkeiten lieferbar:
50 Hz: 2,5/10, 4/16 und 8/32* m/min,
60 Hz: 3,2/12,5, 5/20, 10/40* m/min (siehe auch C070).

The following speeds are available on request:
50 Hz: 2.5/10, 4/16 und 8/32* m/min,
60 Hz: 3.2/12.5, 5/20, 10/40* m/min (see also C070).

En outre, les vitesses suivantes sont livrables sur demande:
50 Hz : 2,5/10, 4/16 et 8/32* m/min,
60 Hz : 3,2/12,5, 5/20, 10/40* m/min (voir aussi C070).

Weitere Fahrgeschwindigkeiten auf Anfrage (siehe auch A040 und A050).

Further travel speeds on request (see also A040 and A050).

Autres vitesses de direction sur demande (voir aussi A040 et A050).

* ST 50ex 2/1: max. 3200 kg

* ST 50ex 2/1: max. 3200 kg

* ST 50ex 2/1 : max. 3200 kg



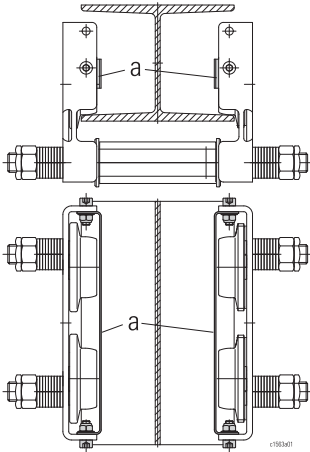
A150

Mitnehmer für Stromzuführung
 Der Mitnehmer für die Kabelstromzuführung kann gegen Mehrpreis geliefert werden und wird am Fahrwerk angebaut. Zwei Auslegerlängen sind lieferbar: 505 und 1100 mm.

Towing arm for power supply
 The towing arm for the festoon power supply can be supplied against surcharge and is mounted on the trolley. Two arm lengths are available: 505 and 1100 mm.

Bras d'entraînement pour alimentation électrique
 Le bras d'entraînement pour l'alimentation électrique par câble peut être livré contre supplément de prix et se monte sur le chariot. Deux longueurs de flèche sont livrables : 505 et 1100 mm.

A160



Radfangsicherungen
 Um bei einem eventuellen Radbruch das Herabfallen des Laufrades zu verhindern, können gegen Mehrpreis Radfangsicherungen (a) am Fahrwerk angebaut werden. Diese sind anbaubar bei ST 20ex ab Flanschbreite 66 mm und bei ST 50ex ab Flanschbreite 98 mm.

Wheel arresters
 To prevent the wheel falling in the event of a breakage, wheel arresters (a) can be fitted to the trolley against surcharge. They can be fitted to ST 20ex from a flange width of 66 mm and to ST 50ex from a flange width of 98 mm.

Étriers-supports
 Pour empêcher la chute du galet de roulement dans le cas d'une éventuelle rupture de galet, des étriers-supports (a) peuvent être montés sur le chariot contre supplément de prix. Ils sont montables sur ST 20ex à partir de la largeur d'aile 66 mm et sur ST 50ex à partir de la largeur d'aile 98 mm.

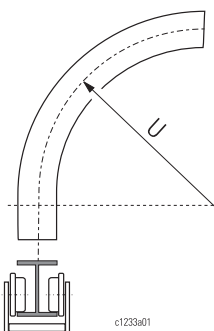
A180

Puffer für Fahrwerke
 Die Fahrwerke sind in der Standardausführung mit Puffern ausgestattet. Abmessungen siehe Produktinformation "Kettzüge", A180. Passende Endanschläge für die verschiedenen Fahrwerke siehe B080.

Buffers for trolleys
 The standard version trolleys are equipped with buffers. You will find the dimensions in our Product information "Chain hoists", A180. See B080 for suitable end stops for the various trolleys.

Butoirs pour chariots
 Les chariots en version standard sont équipés de butoirs. Voir trouvez les dimensions dans nos Informations sur le produit "Palans à chaîne", A180. Pour des butées de fin de course adaptées aux différents chariots, voir B080.

A190



Drehgestellfahrwerke
 Drehgestellfahrwerke werden in Laufbahnen mit Kurvenradien eingesetzt. Die Drehgestelle mit seitlichen Führungsrollen fahren mit geringstem Laufbahnverschleiß auch durch enge Kurven. **Wird häufig oder durch enge Kurven gefahren, empfiehlt sich die Drehgestellausführung mit zwei Fahrmotoren.**

Articulated trolleys
 Articulated trolleys are used on curved runways. The bogies with lateral guide rollers travel round even sharp bends with minimal wear on the runway. **If the trolley travels round narrow bends, or frequently, the version with two travel motors is recommended.**

Chariots à boggies
 Les chariots à boggies sont utilisés sur les chemins de roulement incurvés. Les boggies avec les rouleaux de guidage latéraux négocient aussi les courbes étroites avec une usure minimale du chemin de roulement. **Si le chariot à boggies doit négocier des courbes étroites, ou est utilisé fréquemment, on recommande la version à deux moteurs de direction.**

Für die Bestellung ist als Basiszug der stationäre Kettzug zugrundezulegen. Die Standardfahrgeschwindigkeiten sind 5/20 m/min (50 Hz) bzw. 6,3/25 m/min (60 Hz).

When ordering, the stationary chain hoist from the standard programme forms the basis. The standard travel speeds are 5/20 m/min (50 Hz) or 6.3/25 m/min (60 Hz).

Pour la commande, on prend pour base le palan à chaîne fixe accroché du programme standard. La vitesse de direction standard sont de 5/20 m/min (50 Hz) ou 6,3/25 m/min (60 Hz).

Bei Verwendung der Drehgestellfahrwerke im Anlagenbetrieb nehmen Sie bitte Rücksprache mit unserem Vertrieb auf.

If the articulated trolleys are to be used in a monorail system, please enquire of our sales department.

Si les chariots à boggies seront utilisés dans un système monorail, veuillez s.v.p. vous adresser à notre service de vente.

Abmessungen siehe Seite 33.

See page 33 for dimensions.

Voir page 33 pour les dimensions.



A190

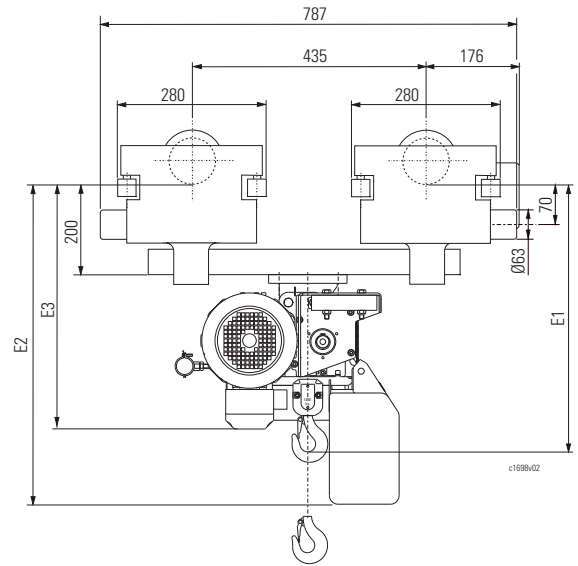
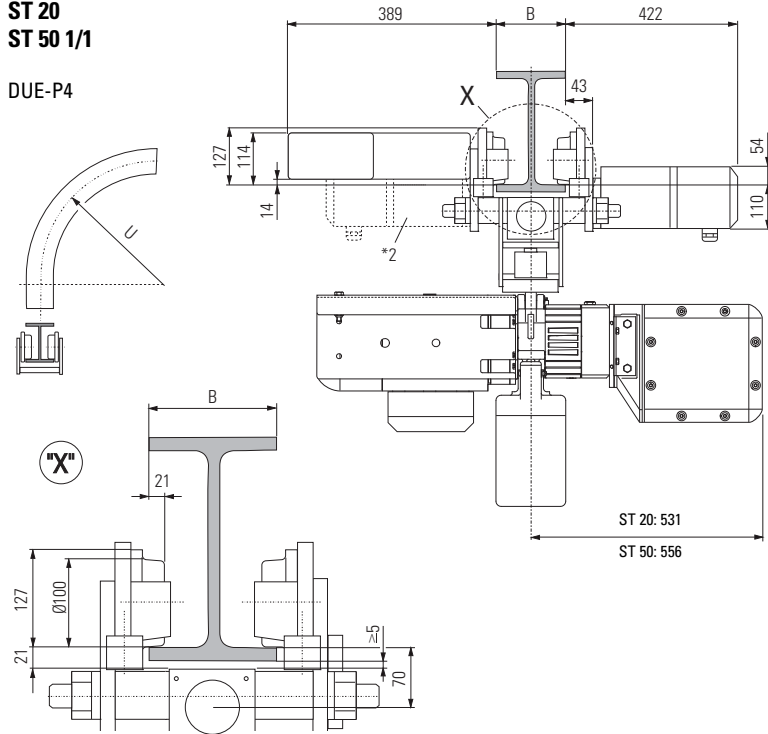
Drehgestellfahrwerke (Fortsetzung)

Articulated trolleys (continued)

Chariots à boggies (suite)

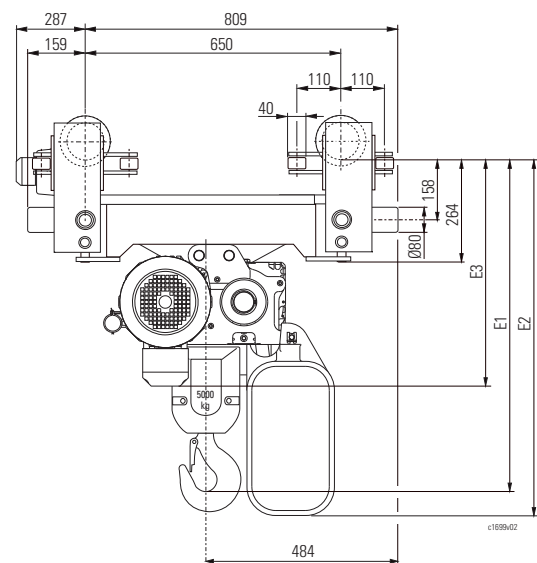
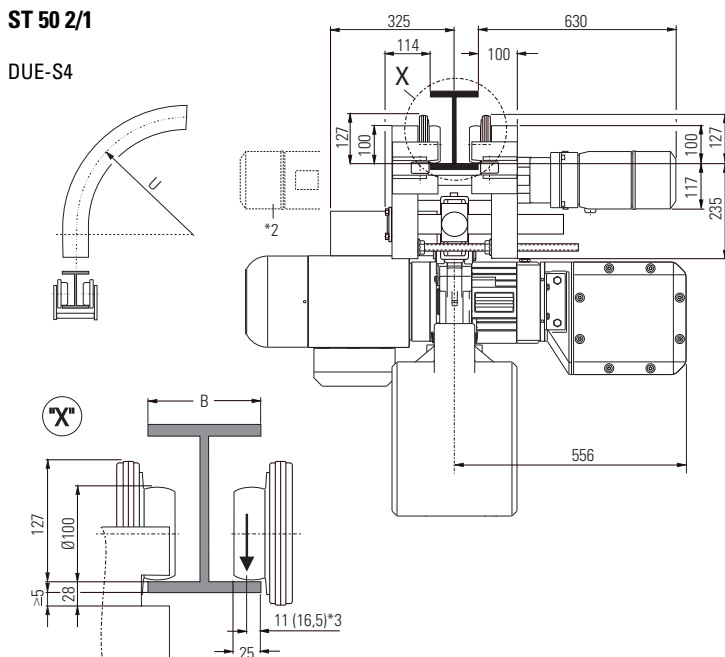
ST 20
ST 50 1/1

DUE-P4



ST 50 2/1

DUE-S4



[mm]	Hubmotor Hoist motor Moteur de levage	max. 3200 kg (DU.-P4)		max. 5000 kg (DU.-S4)	
		ST 20		ST 50	
		1/1	2/1	1/1	2/1
E1	-	601	680	714	787
E2	-	HW: 8m: 726 16m: 813 22m: 893	HW: 4m: 726 8m: 813 11m: 893	HW: 12m: 890 30m: 1071 50m: 1269	HW: 6m: 854 15m: 1035 25m: 1233
E3	A05ex A1ex A2ex	527 549 559	- - -	582	546

[mm]	max. 3200 kg (DU.-P4)		max. 5000 kg (DU.-S4)		
	U	B *1	B *2	B *1	B *2
≥800	66-102	103-300	90-106	107-220	
≥1000	66-123	124-300	90-126	127-220	
≥1250	66-150	151-300	90-153	154-220	
≥1600	66-186	187-300	90-190	191-220	
≥2000	66-229	230-300	90-233	234-300	
≥2500	66-281	282-300	90-285	286-300	
≥2700	66-300	-	90-300	-	

Größere Flanschbreiten auf Anfrage.
Wider flange widths on request.
Largeurs d'aile plus grandes sur demande.

*1 Mit 1 Fahrmotor
*2 Mit 2 Fahrmotoren
*3 Bei geneigtem Flansch

*1 With 1 travel drive
*2 With 2 travel drives
*3 With sloping flange

*1 Avec 1 moteur de direction
*2 Avec 2 moteurs de direction
*3 Avec bride inclinée



B010

Netzanschlussschalter

Typ: 8146/5-V37-302-00-1510
 Anschlussquerschnitt max:
 10 mm²
 Kabelverschraubung:
 2x M32x1,5, 1x M20x1,5

Ausführung:
 Explosionsschutz nach EN/IEC:
 Ⓜ II 2G Ex de IIC T4 Gb
 Anschlussspannung: max. 690 V
 Schutzart nach EN 60529: IP 66
 Mit Verschießeinrichtung
 (Vorhängeschlösser bauseits)
 Mit Kabelverschraubung für
 Rundkabel.

Main isolator

Type: 8146/5-V37-302-00-1510
 Max. cross-section for connec-
 tion: 10 mm²
 Cable gland:
 2x M32x1,5, 1x M20x1,5

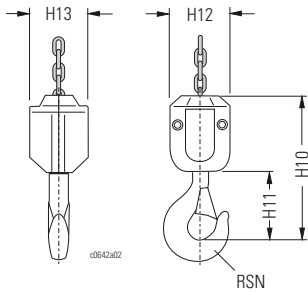
Design:
 Explosion protection to EN/IEC:
 Ⓜ II 2G Ex de IIC T4 Gb
 Supply voltage: max. 690 V
 Protection to EN 60529: IP 66
 With locking facility (padlocks by
 customer)
 With cable gland for round cable.

Interrupteur de secteur

Type : 8146/5-V37-302-00-1510
 Section de raccordement max. :
 10 mm²
 Presse-étoupe :
 2x M32x1,5, 1x M20x1,5

Exécution :
 Protection antidéflagrante selon
 EN/C.E.I. :
 Ⓜ II 2G Ex de IIC T4 Gb
 Tension d'alimentation : max. 690 V
 Type de protection selon
 EN 60529 : IP 66
 Avec dispositif de fermeture
 (cadenas à fournir par le client)
 Avec presse-étoupe pour câble rond.

B031



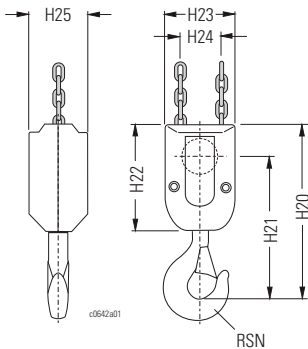
Hakengeschirr 1/1

Bottom hook block, 1/1 reeving

Bloc-crochet 1/1

kg	Bestell-Nr. Order no. No. de com.	RSN (RS)	[mm]				kg	[mm]	Hubwerk Hoist Palan
			H10	H11	H12	H13			
1000	16 320 34 59 0	025	167	83	68	54	1,2	7 x 21,9	ST 20..
2500	18 320 03 59 0	08	236	118	96	80	4,2	11,3 x 31	ST 5025

B033



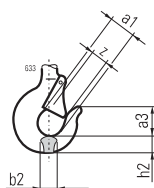
Hakenflasche 2/1

Bottom hook block, 2/1 reeving

Moufle 2/1

kg	Bestell-Nr. Order no. No. de com.	RSN (RS)	[mm]						kg	[mm]	Hubwerk Hoist Palan
			H20	H21	H22	H23	H24	H25			
2000	16 320 25 50 0	05	246	199	140	110	67	60	5,6	7 x 21,9	ST 20..
5000	A: 18 320 03 50 0 B: 18 320 04 50 0*	1,6	347	282	208	166	97	94	18,5	11,3 x 31	ST 5025

B050



Lasthaken

Load hook

Crochet de charge

RSN/RS	kg	[mm]				
		DIN 15401				
		a1	a3	b2	h2	z
025	1000	36	41	19	24	24
05	2000	43	49	24	31	29
08	2500	48	54	29	37	33
1,6	5000	56	64	38	48	41

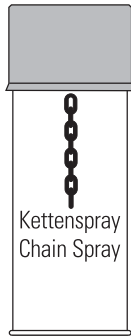
* B = Lasthaken bronziert

* B = Bronze-coated load hook

* B = Crochet de charge bronzé



B063



09457901

Kettenschmiermittel

Eine gut gepflegte und geschmierte Kette hat eine wesentlich längere Lebensdauer.

Es stehen zur Auswahl:

- Fließfett (200 g Tube)
Bestell-Nr.: 32 320 03 65 0
- Kettenspray (400 ml Dose)
Bestell-Nr.: 270 044 9
- Spezial-Kettenschmiermittel für Lebensmittelbetrieb und medizinische Bäder:
 - Fett (400 g Kartusche)
Bestell-Nr.: 270 011 9

Chain lubricant

A well-cared for and lubricated chain has an appreciably longer service life.

Lubricants available:

- Liquid grease (200 g tube)
Order no.: 32 320 03 65 0
- Chain spray (400 ml can)
Order n.: 270 044 9
- Special chain lubricant for use in the food industry and for medicinal baths:
 - Grease (400 g cartridge)
Order n.: 270 011 9

Lubrifiants de chaîne

Une chaîne bien entretenue et bien lubrifiée a une durée de vie nettement supérieure.

Il y a le choix entre :

- Graisse fluide (tube de 200 g)
No. de com.: 32 320 03 65 0
- Aérosol pour chaînes (bombe de 400 ml)
No. de com.: 270 044 9
- Lubrifiant spécial pour chaînes pour entreprises de denrées alimentaires et bains médicaux :
 - Graisse (cartouche de 400 g)
No. de com.: 270 011 9

B065

Standardlastkette

Die hochfeste und oberflächengehärtete Lastkette ist galvanisch verzinkt. Sie ist durch das Spezialgefüge besonders verschleißarm. Güteklasse 8 nach DIN 5684 bzw. DAT nach FEM 9.671. Technische Daten der Ketten siehe C100.

Standard load chain

The high-tensile and surface-hardened load chain is electrogalvanised. Thanks to its special constitution, it is particularly hard-wearing. Quality grade 8 to DIN 5684 or DAT to FEM 9.671. For technical data of chains see C100.

Chaîne de levage standard

La chaîne de levage à haute résistance et trempée superficielle est galvanisée. Grâce à sa structure spéciale, elle est particulièrement résistante à l'usure. Classe de qualité 8 selon DIN 5684 ou DAT selon FEM 9.671. Pour les caractéristiques techniques des chaînes voir C100.

∅	Typ Type	Abmessung Dimensions Dimensions	kg	Max. Tragfähigkeit Max. working load Charge max. d'utilisation 1/1
[mm]		[mm]	[kg/m]	[kg]
7	ST 20..	7 x 21,9	1,10	1000
11	ST 50..	11,3 x 31	2,85	2500

B066

Rostfreie Lastkette

Diese Lastkette wird in korrosionsgefährdeten Bereichen, wie z.B. in Käsereien, Molkereien, Fleischereien und in der chemischen Industrie eingesetzt. Um eine ausreichende Lebensdauer der Lastkette zu erreichen, sollte die maximale Tragfähigkeit der Kettenzüge auf die "Empfohlene Tragfähigkeit" reduziert werden. Für seltenen Einsatz kann die "Maximale Tragfähigkeit" genutzt werden. Güteklassen G50K/G60K, 50RS/60RS

Stainless steel load chain

This load chain is used in ambiances likely to promote corrosion such as cheeseries, dairies, butchers' shops and in the chemical industry. In order to achieve an adequate service life, the maximum working load of the chain hoists should be reduced to the "recommended working load". For infrequent use, the "maximum working load" can be used. Quality grades G50K/G60K, 50RS/60RS

Chaîne de levage inoxydable

Cette chaîne de levage est mise en œuvre dans des zones menacée par la corrosion telles que fromageries, laiteries, boucheries, et dans l'industrie chimique. Pour atteindre une durée de vie suffisante de la chaîne, réduire la charge maximale d'utilisation des palans à chaîne jusqu'à la "charge d'utilisation recommandée". Pour une utilisation peu fréquente, il est possible d'utiliser la "charge maximale d'utilisation". Classes de qualité G50K/G60K, 50RS/60RS

∅	Typ Type	Abmessung Dimensions Dimensions	kg	Empfohlene Tragfähigkeit Recommended working load Charge d'utilisation recom. 1/1	Max. Tragfähigkeit Max. working load Charge max. d'utilisation 1/1
[mm]		[mm]	[kg/m]	[kg]	[kg]
7	ST 20..	7 x 21,9	1,10	400	630
11	ST 50..	11,3 x 31	2,85	1000	1600



B070

Kettenspeicher

Für die Kettenzüge stehen eine große Auswahl an Kettenspeichern aus Kunststoff, Stahlblech oder Textil zu Verfügung. Bei großen Hubhöhen sind eventuelle Sondermaßnahmen zu beachten. Bitte fragen Sie an. Hinweis: Bei Offshore-Anwendungen bzw. Beschichtungssystemen mit 240 µm sind Kettenspeicher aus Kunststoff oder Stahlblech zu verwenden.

Für größere Hubhöhen sind Kettenspeicher aus Textil erforderlich, die nicht in anderen Farbtönen oder Schichtdicken erhältlich sind. Hierfür sind Kettenspeicher aus Stahlblech zu verwenden.

Chain box

A large selection of chain boxes in plastic, sheet steel or textile is available for the chain hoists. Special measures may be necessary for great heights of lift. Please enquire. N.B.: Plastic or sheet steel chain boxes must be used in offshore applications or with coating systems of 240 µm.

For great heights of lift chain boxes in fabric are required which are not available in alternative colours or film thicknesses. In this case must be used chain boxes in sheet metal.

Bac à chaîne

Pour les palans à chaîne, il y a un grand choix de bacs à chaîne en matière plastique, tôle d'acier ou textile. Dans le cas de grandes hauteurs de levage, il convient éventuellement de prendre des mesures spéciales. Veuillez nous consulter. Remarque : des bacs à chaîne en matière plastique ou tôle d'acier doivent être utilisés pour les applications offshore ou avec un système de revêtement de 240 µm.

Dans le cas de grandes hauteurs de levage sont requis des bacs à chaîne en textile qui ne sont pas livrables en autres nuances de couleur ou épaisseurs de couche. Dans ce cas doivent être utilisés des bacs à chaîne en tôle d'acier.

Typ Type	Einsatz Use Utilisation	Material Matériau									
		Kunststoff Plastic Matière plastique			Stahlblech Sheet metal Tôle d'acier			Textil *3 Fabric Textile			
		max. HW * [m]		Bestell-Nr. Order no. No. de com.	max. HW * [m]		Bestell-Nr. Order no. No. de com.	max. HW * [m]		Bestell-Nr. Order no. No. de com.	
		1/1	2/1		1/1	2/1		1/1	2/1		
ST 20ex	nBh	8,0	4,0	35 322 04 32 0	8,0	4,0	33 320 28 26 0	2,0	1,0	14 320 05 26 0	
					16,0	8,0	33 320 29 26 0	4,0	2,0	14 320 06 26 0	
					22,0	11,0	33 320 30 26 0	6,0	3,0	14 320 07 26 0	
					40,0	20,0	33 320 33 26 0	16,0	8,0	33 320 26 26 0	
						22,0	11,0	33 320 27 26 0			
						30,0	15,0	35 320 13 26 0			
ST 50ex	nBh	4,5	2,25	17 320 00 32 0	12,0	6,0	18 322 01 32 0	8,0	4,0	18 320 00 26 0	
		12,0	6,0	18 322 00 32 0	30,0	15,0	18 322 02 32 0	12,0	6,0	18 320 01 26 0	
					50,0	25,0	18 322 03 32 0				
	kBh	12,0	6,0	18 320 02 26 0	12,0	6,0	18 320 03 26 0	8,0	4,0	18 320 06 26 0	
					30,0	15,0	18 320 04 26 0	12,0	6,0	18 320 07 26 0	
					50,0	25,0	18 320 05 26 0				

* HW = Hakenweg
 *1 nBh = Normale Bauhöhe
 kBh = Kurze Bauhöhe
 (A) = Hubwerk mit Kettenabgang senkrecht
 (B) = Hubwerk mit Kettenabgang waagerecht
 *3 Andere Farbtöne oder Schichtdicken sind nur für Kettenspeicher aus Kunststoff oder Stahlblech lieferbar.

* Hook path
 *1 nBh = Standard headroom
 kBh = Short headroom
 (A) = Hoist with vertical chain lead-off
 (B) = Hoist with horizontal chain lead-off
 *3 Alternative colours or film thicknesses are only available for chain boxes in plastic or sheet metal.

* Course du crochet
 *1 nBh = Hauteur perdue normale
 kBh = Hauteur perdue réduite
 (A) = Palan avec sortie de chaîne verticale
 (B) = Palan avec sortie de chaîne horizontale
 *3 Autres nuances de couleur ou épaisseurs de couche ne sont livrables que pour les bacs à chaîne en matière plastique ou tôle d'acier.



B080

Fahrbahndanschläge

Die Fahrwerke sind standardmäßig mit Puffern ausgestattet. Die Endanschläge sind am Laufbahnprofil anzuklemmen.

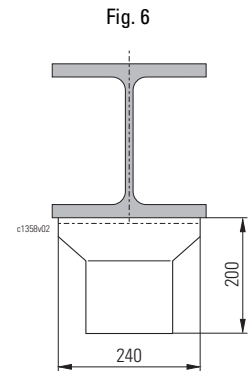
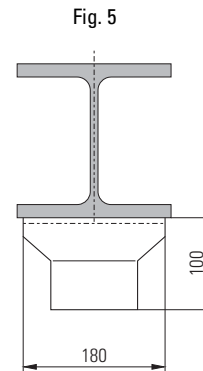
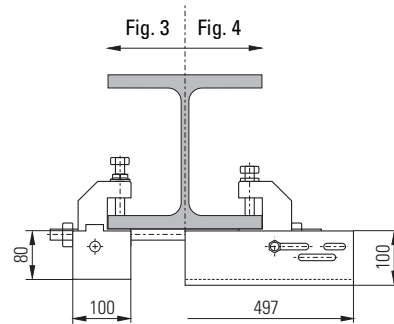
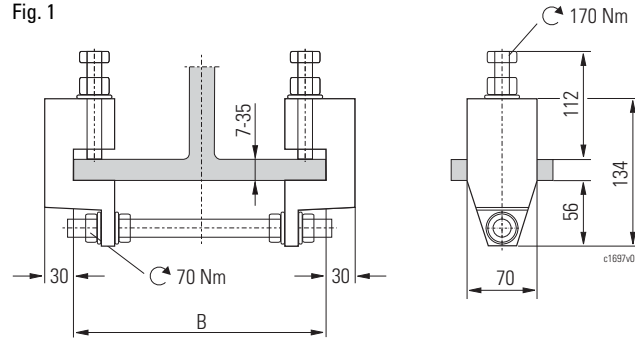
Runway end stops

In standard version, the trolleys are equipped with buffers. The endstops must be clamped to the runway section.

Butées de fin de voie de roulement

En version standard les chariots sont équipés avec butoirs. Les butées d'extrémités doivent être fixées sur le profilé du chemin de roulement.

Fig. 1



	Flanschbreite Flange width Largeur d'aile	ST 20		ST 50		
		1/1	2/1	1/1	2/1	
		Fig.				
Rollfahrwerk Push trolley Chariot de direction par poussée	...300	01 740 57 27 0 (Fig. 1) *1		-		
	300...500	01 740 58 27 0 (Fig. 1) *1				
Elektrofahrwerk "normale Bauhöhe" "Standard headroom" electric trolley Chariot électrique "hauteur perdue normale"	...300	01 740 57 27 0 (Fig. 1) *1				
	300...500	01 740 58 27 0 (Fig. 1) *1				
Drehgestellfahrwerk Articulated trolley Chariot à boggies	DUE-P4	...300	01 740 66 27 0 (Fig. 4) *2 01 740 15 28 0 (Fig. 5) *2		-	
	DUE-S4	...300			01 740 13 28 0 (Fig. 6) *2	

*1 Endabschaltung notwendig bei Fahrgeschwindigkeit > 32 m/min
*2 Größere Flanschbreiten auf Anfrage

*1 Limit switches necessary for travel speeds > 32 m/min
*2 Wider flange widths on request

*1 Interrupteurs de fin de voie de roulement nécessaires pour vitesse de direction > 32 m/min
*2 Largeurs d'aile plus grandes sur demande



B090

Lackfarbe

Zum Ausbessern von beschädigten Lackflächen:
 Decklack-Spray, schwarzgrau, RAL 7021, 400 ml Spraydose.
 Bestell-Nr.: 250 009 9

Decklack-Spray, gelbgrün, RAL 6018, 400 ml Spraydose.
 Bestell-Nr.: 250 000 9

Paint

For touching up damaged paint surfaces:
 Top coat spray, black grey, RAL 7021, 400 ml spray can.
 Order no.: 250 009 9

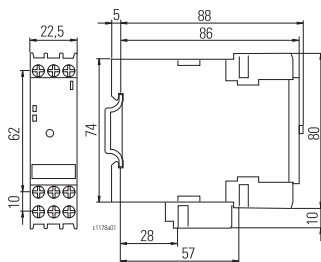
Top coat spray, yellow green, RAL 6018, 400 ml spray can.
 Order no.: 250 000 9

Peinture

Pour la retouche de surfaces peintes détériorées :
 Aérosol de peinture de finition, gris noir, RAL 7021, bombe de 400 ml.
 No. de commande: 250 009 9

Aérosol de peinture de finition, vert jaune, RAL 6018, bombe de 400 ml.
 No. de commande: 250 000 9

B100



Auslösegeräte für Kaltleiter-Temperaturüberwachung

Zum Einbau in eine bauseitige Schutzsteuerung (Lieferung lose). Für Hub- und Fahrmotor ist je ein Auslösegerät für die Kaltleiterfühler erforderlich. Bei 2 Fahrmotoren (Drehgestellfahrwerk) ist für jeden Fahrmotor ein Auslösegerät erforderlich.

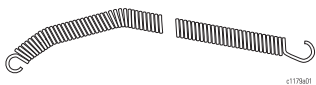
Tripping devices for PTC thermistor temperature control

For installing in customer's contactor control (supplied separately). For PTC thermistors, one release device is required for each hoist and travel motor. For 2 travel motors (articulated trolley), one release device is required for each travel motor.

Disjoncteurs pour surveillance de la température par thermistance

Destinés à être montés dans une commande t.b.t. fournie par le client (livrés non montés). 1 disjoncteur est requis pour chaque moteur de levage et de direction. Dans le cas de 2 moteurs de direction (chariot à boggies), 1 disjoncteur est requis pour chaque moteur de direction.

B120



Ketteneinziehvorrichtung

Mit einer Ketteneinziehvorrichtung wird der Einbau einer neuen Kette wesentlich erleichtert.

Chain fitting device

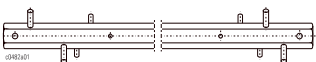
Fitting a new chain is much easier using a chain fitting device.

Outil pour le chaînage du palan

Un outil de chaînage du palan facilite considérablement le montage d'une nouvelle chaîne.

Kettenzug Typ Chain hoist type Type de palan à chaîne	Bestell-Nr. Order no. No. de com.
ST 20	16 324 01 99 0
ST 50	18 324 03 99 0

B130



Kettenlehre

Mit einer Kettenlehre kann die Ablegereife einer Kette einfach und leicht ermittelt werden.

Chain gauge

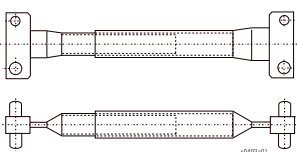
Whether a chain needs to be replaced can be easily and simply determined using a chain gauge.

Jauge pour chaîne

Le seuil de mise au rebut d'une chaîne peut être déterminé de façon simple et facile à l'aide d'une jauge de mesure.

Kettenabmessungen Dimensions of chain Dimensions de la chaîne [mm]	Kettenzug Typ Chain hoist type Type de palan à chaîne	Bestell-Nr. Order no. No. de com.
7 x 21,9 / 11,3 x 31	ST 20, ST 50	14 320 00 65 0

B135



Montageschlüssel

Zum Einstellen der Bremse bei Aex-Motoren.
 Bestell-Nummer:
 46 330 00 66 0

Assembly spanner

For adjusting the brake on Aex motors.
 Order number:
 46 330 00 66 0

Clé de montage

Pour le réglage du frein sur moteurs Aex.
 Numéro de commande :
 46 330 00 66 0



C014	Wärmeklasse F / H (Ausnutzung/Isoliersystem) nach IEC/EN 60034-1	Thermal class F / H (utilisation/insulation system) complying with IEC/EN 60034-1	Classe thermique F / H (utilisation/système d'isolation) selon IEC/EN 60034-1
C020	Motor-Anschlussspannungen Siehe A015.	Motor supply voltages See A015.	Tensions d'alimentation des moteurs Voir A015.
C030	GeräteEinstufung nach Richtlinie 2014/34/EU (ATEX): Gas: Gerätegruppe II, Kategorie 2G oder Staub: Gerätegruppe II, Kategorie 2D	Equipment classification acc. to directive 2014/34/EU (ATEX): Gas: Equipment group II, category 2G or Dust: Equipment group II, category 2D	Classification des appareils selon directive 2014/34/UE (ATEX) : Gaz : Groupe des appareils II, catégorie 2G ou Poussière : Groupe des appareils II, catégorie 2D
C031	Explosionsschutz nach EN/IEC Gas: ⊗ II 2G Ex de IIB T4 Gb (Standard) ⊗ II 2G ck IIB T4 (siehe auch A059) oder Staub: ⊗ II 2D Ex tb IIIC T120°C Db ⊗ II 2D ck T120°C	Explosion protection to EN/IEC Gas: ⊗ II 2G Ex de IIB T4 Gb (standard) ⊗ II 2G ck IIB T4 (see also A059) or Dust: ⊗ II 2D Ex tb IIIC T120°C Db ⊗ II 2D ck T120°C	Protection antidéflagrante selon selon EN/C.E.I. Gaz: ⊗ II 2G Ex de IIB T4 Gb (standard) ⊗ II 2G ck IIB T4 (voir aussi A059) ou Poussière: ⊗ II 2D Ex tb IIIC T120°C Db ⊗ II 2D ck T120°C
C040	Schutzart EN 60529 / IEC Standard: IP 55 Option bzw. Zone 21: IP 66	Protection class EN 60529 / IEC Standard: IP 55 Option or zone 21: IP 66	Type de protection EN 60529/C.E.I. Standard : IP 55 Option ou zone 21: IP 66
C050	Zulässige Umgebungstemperaturen -20° C...+40° C, alternativ bis +55° C.	Permissible ambient temperatures -20°C ... +40°C, up to +55°C as alternative.	Températures ambiantes admissibles -20°C ... +40°C, en alternative jusqu'à +55°C.



C060

Hubmotoren

Hoist motors

Moteurs de levage

50 Hz													
Hubmotor Hoist motor Moteur de levage *	kW	ED DC FM %	c/h	I _N			I _K			cos φ K	Anschlussicherung Connection fuse Fusible de raccordement		
				230 V	400 V	500 V	230 V	400 V	500 V		230 V	400 V	500 V
				[A]			[A]				[A]		
2/8A05ex	0,4/0,07	40/20	240/240	2,5/2,0	1,4/1,1	1,1/0,9	7,4/2,5	4,3/1,4	3,4/1,1	0,82/0,65	6	6	6
2/12A1ex	1,2/0,17	40/20	240/240	6,1/3,8	3,5/2,2	2,8/1,7	30,0/4,8	17,1/2,8	13,7/2,2	0,85/0,57	10	10	6
2/12A2ex	2,0/0,28	40/20	240/240	11,6/9,1	6,7/5,2	5,3/4,2	48,4/10,2	27,8/5,9	22,3/4,7	0,87/0,53	16	10	10

60 Hz													
Hubmotor Hoist motor Moteur de levage *	kW	ED DC FM %	c/h	I _N			I _K			cos φ K	Anschlussicherung Connection fuse Fusible de raccordement		
				400 V	460 V	575 V	400 V	460 V	575 V		400 V	460 V	575 V
				[A]			[A]				[A]		
2/8A05ex	0,49/0,09	40/20	240/240	1,8/1,6	1,6/1,4	1,3/1,1	5,7/1,8	5,0/1,6	4,0/1,3	0,82/0,69	6	6	6
2/12A1ex	1,5/0,21	40/20	240/240	4,4/2,7	3,8/2,3	3,0/1,9	21,0/3,3	18,2/2,9	14,5/2,3	0,85/0,57	10	10	6
2/12A2ex	2,4/0,33	30/15	180/180	8,0/6,3	6,9/5,5	5,6/4,4	33,3/7,1	28,9/6,2	23,1/5,0	0,87/0,53	16	10	10

C070

Fahrmotoren

Travel motors

Moteurs de direction

Hubwerk Hoist Palan	Fahrwerk Trolley Chariot	Fahrantrieb Travel drive Groupe d'entraînement	50 Hz						60 Hz					
			[m/min]	P [kW]	ED DC FM %	I _N [A]	I _K [A]	cos φ K	[m/min]	P [kW]	ED DC FM %	I _N [A]	I _K [A]	cos φ K
ST 20ex ST 50ex	KFN 32.20E KFN 63.50E	FU-B 145315ex	2,5/10	0,06/ 0,32	20/40	1,0/1,1	1,1/3,4	0,79/ 0,89	3,2/12,5	0,08/ 0,39	20/40	1,4/1,5	1,6/4,7	0,78/ 0,90
		FU-B 145322ex	4/16						5/20					
		FU-B 145326ex	5/20						6,3/25					
		FU-B 145335ex	8/32*1						10/40*1					
		FU-B 115311ex	2,5/10						3,2/12,5					
		FU-B 115315ex	4/16						5/20					
		FU-B 115319ex	5/20						6,3/25					
ST 50ex 2/1	DUE-P	FU-B 115326ex	8/32*1	0,15/ 0,68	20/40	1,2/2,1	2,2/10,4	0,66/ 0,87	10/40*1	0,18/ 0,82	20/40	1,4/1,9	2,6/12,5	0,66/ 0,87
		SF17219503ex	2,5/10						3,2/12,5					
		SF17215503ex	4/16						5/20					
		SF17213113ex	5/20						6,3/25					
		SF17209113ex	8/32					10/40						

Für die Bemessungsspannung gilt die Toleranz der Spannung von ±5% und der Frequenz von ±2% nach IEC/EN 60034

* Zuordnung zu den Kettenzügen: siehe Tabelle Seite 14
 *1 8/32 bzw. 10/40 m/min: max. Tragfähigkeit 3200 kg

According to IEC/EN 60034, a tolerance of ±5% on the voltage and ±2% on the frequency apply with respect to the rated voltage.

* Assignment to chain hoists: see table page 14
 *1 8/32 or 10/40 m/min: max. working load 3200 kg

À la tension théorique s'applique la tolérance de tension de ± 5 % et la tolérance de fréquence de ± 2 % selon C.E.I./EN 60034

* Affectation aux palans à chaîne: voir tableau page 14
 *1 8/32 ou 10/40 m/min: charge max. d'utilisation 3200 kg



C080

Max. Leitungslänge

Max. cable length

Longueur du câble maxi.

Max. Leitungslänge L1 - L3 bei Schützsteuerung Max. cable length L1 - L3 with contactor control Longueur du câble maxi. L1 - L3 avec commande t.b.t.															
Hubmotor Type Hoist motor type Type de moteur de levage *	Stationär					Steigleitung / Fahrwerk					Fahrwerk				
	Feste Verlegung im Installationsrohr - PVC, Zuleitung Hubwerk					Feste Verlegung im Installationsrohr - PVC, Zuleitung bis Einspeisepunkt					Leitungsgirlande frei in der Luft, flexible Gummileitung entlang der Laufbahn				
	Stationary					Rising mains / Trolley					Trolley				
	Fixed installation in PVC conduit, power supply to hoist					Fixed installation in PVC conduit, power supply to infeed					Festoon cable in free air, flexible rubber-sheathed cable along runway				
	À poste fixe					Câble montant / Chariot					Chariot				
	Dans tube d'installation en PVC, câble d'alimentation du palan					Dans tube d'installation en PVC, câble d'alimentation jusqu'au point d'alimentation					Câble aérien en forme de guirlande, câble sous caoutchouc le long de la voie de roulement				
$\Delta U \leq 5\%$					$\Delta U \leq 1\%$					$\Delta U \leq 4\%$					
L1 [mm]					L2 [mm]					L3 [mm]					
S = 1,5 mm ²			S = 2,5 mm ²		S = 1,5 mm ²			S = 2,5 mm ²		S = 1,5 mm ²			S = 2,5 mm ²		
50 Hz	230 V	400 V	500 V	230 V	400 V	230 V	400 V	500 V	230 V	400 V	230 V	400 V	500 V	230 V	400 V
2/8A05ex	73	224	348	-	-	15	45	70	-	-	59	179	279	-	-
2/12A1ex	-	64	100	35	-	-	13	20	7	-	-	51	80	28	-
2/12A2ex	-	39	61	22	-	-	8	12	4	-	-	31	49	17	-
60 Hz	400 V	460 V	575 V	400 V	460 V	400 V	460 V	575 V	400 V	460 V	400 V	460 V	575 V	400 V	460 V
2/8A05ex	167	221	342	-	-	33	44	68	-	-	134	177	273	-	-
2/12A1ex	52	69	107	-	-	10	14	21	-	-	41	55	85	-	-
2/12A2ex	-	-	59	48	63	-	-	12	10	13	-	-	47	38	51

Bei größeren Leitungsquerschnitten (S*) errechnen sich die max. Leitungslängen (L*) wie folgt:

For larger cross-sections (S*), the max. cable lengths (L*) are calculated as follows:

En cas de sections importantes de câbles (S*), les longueurs maximales des câbles (L*) se calculent comme suit:

$$L^* = L \times S^* / S$$

* Zuordnung zu den Kettenzügen siehe Tabelle Seite 14

S = Empfohlener Querschnitt für die angegebene Leitungslänge.
L1...L3 = max. Zuleitungslänge der einzelnen Stromzuführungsarten.
 ΔU = Spannungsabfall, Summe der Spannungsabfälle $\leq 5\%$.

Für die Koordinierung des Kurzschluss-schutzes der Leistungsschütze und der Leitungslängenberechnung wurde eine Schleifenimpedanz von maximal 250mΩ zugrundegelegt.
Der Querschnitt der Zuleitung berücksichtigt den Kurzschlusschutz und den Spannungsabfall der Leitung.

* Assignment to chain hoists: see table page 14

S = Recommended cross-section for cable length given.
L1...L3 = Max. supply cable length of the individual types of power supply.
 ΔU = Voltage drop. Sum of voltage drops $\leq 5\%$.

A loop impedance of max. 250 mΩ was taken as basis for coordinating the short circuit protection of the power contactors and calculating the cable lengths.
The cross-section of the supply cable takes into account the short-circuit protection and voltage drop of the cable.

* Affectation aux palans à chaîne, voir tableau page 14

S = Section recommandée pour la longueur du câble indiquée.
L1...L3 = Longueur maxi. des câbles des types d'alimentation individuels.
 ΔU = Chute de tension. Somme des chutes de tension $\leq 5\%$.

Pour la coordination du dispositif de protection contre les courts-circuits des contacteurs de puissance et le calcul de la longueur de la ligne, on a pris pour base une impédance de boucle de 250 mΩ au maximum.
La section du câble d'alimentation tient compte de la protection contre les courts-circuits et de la chute de tension des lignes.



C090

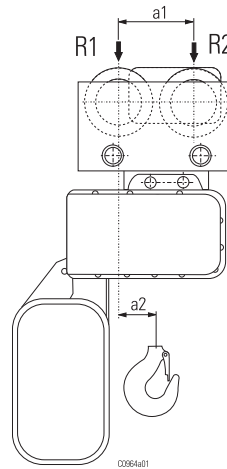
Radlasten

Wheel loads

Réaction par galets

$$R1_{\max} = Q \times \frac{(a1-a2)}{a1} + 0,6 \times Go$$

$$R2_{\max} = Q \times \frac{a2}{a1} + 0,4 \times Go$$



Typ Type	Tragfähigkeit Working load Charge d'utilisation	R1	R2	a1	a2
	[kg]	[kN]	[kN]	[mm]	[mm]
ST 20 1/1	250	2,67	2,19	144	72
	500	3,95	3,45		
	1000	6,20	5,77		
ST 20 2/1	1000	6,41	5,91		
	1600	9,20	8,75		
	2000	11,16	10,71		
ST 50 1/1	2000	11,29	10,88	199	100
	2500	13,73	13,34		
ST 50 2/1	3200	17,21	16,83		
	5000	25,99	25,71		

C100

Ketten

Chains

Chaînes

Kettenzug Chain hoist Palan à chaîne	Kette Chain Chaîne	Elastizitätsmodul Elasticity module Module d'élasticité	Bruchfestigkeit Breaking strength Résistance à la rupture f_{uc}	Rechnerische Kettenbruchkraft Calculated chain breaking force Force de rupture calculée de la chaîne F_u	Metallischer Querschnitt Metallic cross-section Section métallique
	[mm]	[N/m ²]	[N/mm ²]	[kN]	[m ²]
ST 20	7 x 21,9	2,72 E+10	800	60,0	7,70 E-05
ST 50	11,3 x 31	2,40 E+10		160,0	2,01 E-04

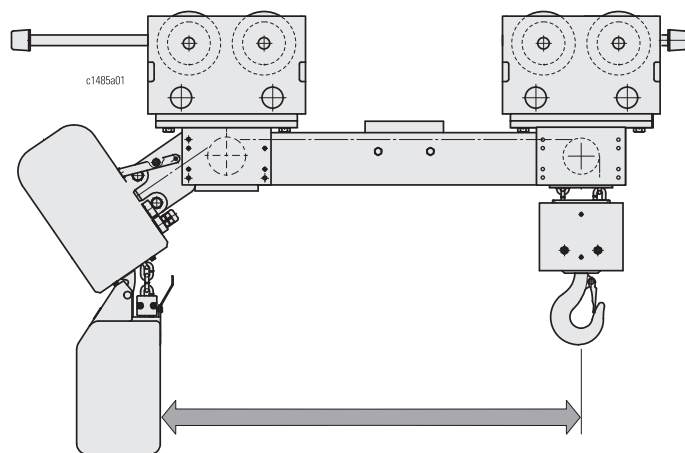
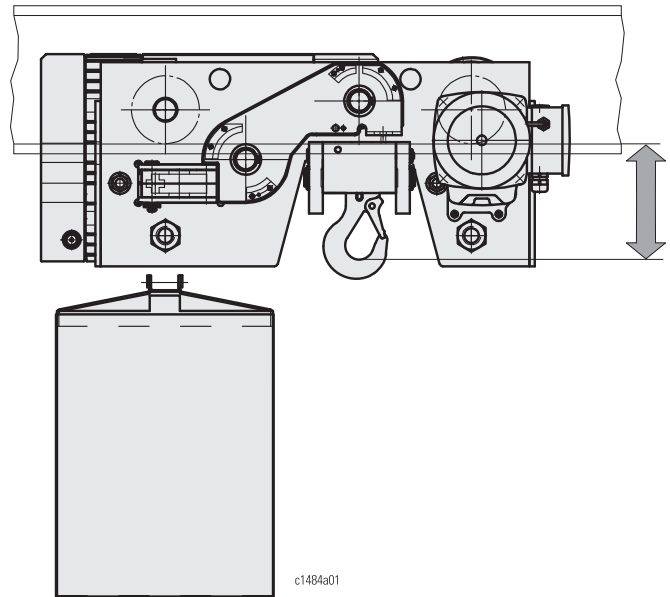
R1, R2 = Radpaarbelastung (ohne Stoß- und Ausgleichszahl)
 Q (kg) = Tragfähigkeit + Totlast
 Go (kg) = Gesamtgewicht siehe Seite 14 (Kettenzug + Fahrwerk)

R1, R2 = Wheel pair load (without impact and compensating factors)
 Q (kg) = Working load + dead load
 Go (kg) = Total weight see page 14 (hoist + trolley)

R1, R2 = Réaction par paire de galets (sans facteur l'effort ni coefficient compensateur)
 Q (kg) = Charge d'utilisation + poids mort
 Go (kg) = Poids total voir page 14 (palan + chariot)

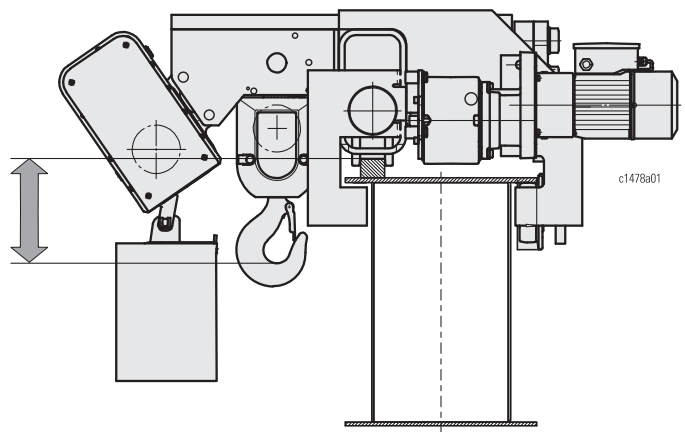


Superkurze Bauhöhen
Extra short headroom
Hauteur perdue extrêmement réduite



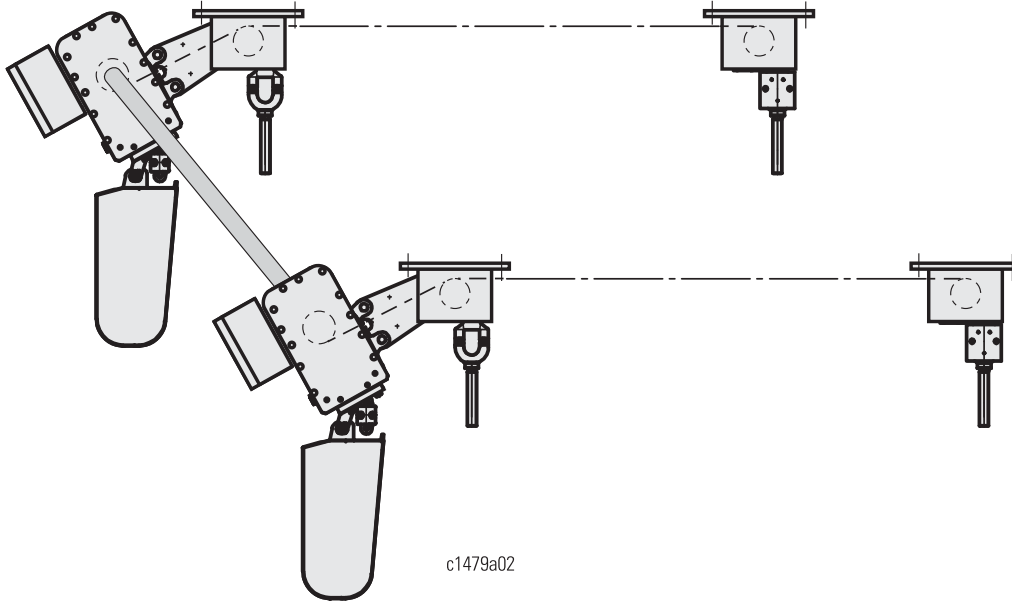
Big Bag-Ausführung
Big Bag design
Exécution Big Bag

Winkelfahrwerk
Cantilever crab
Chariot à équerre

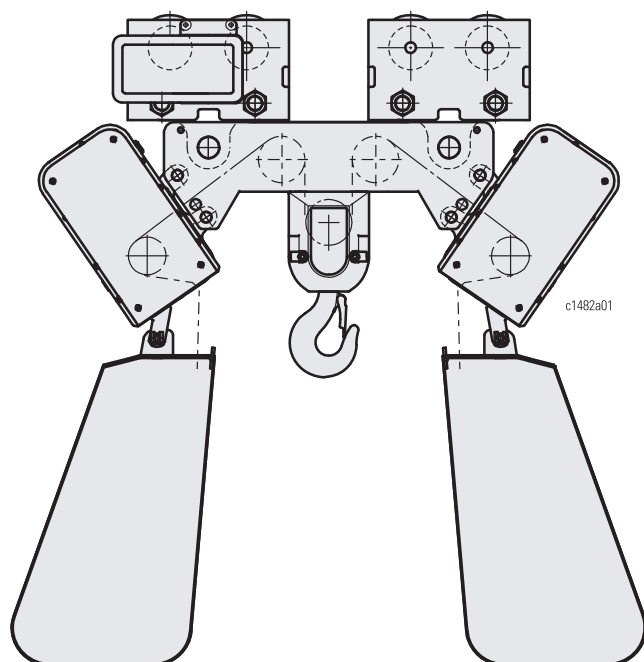




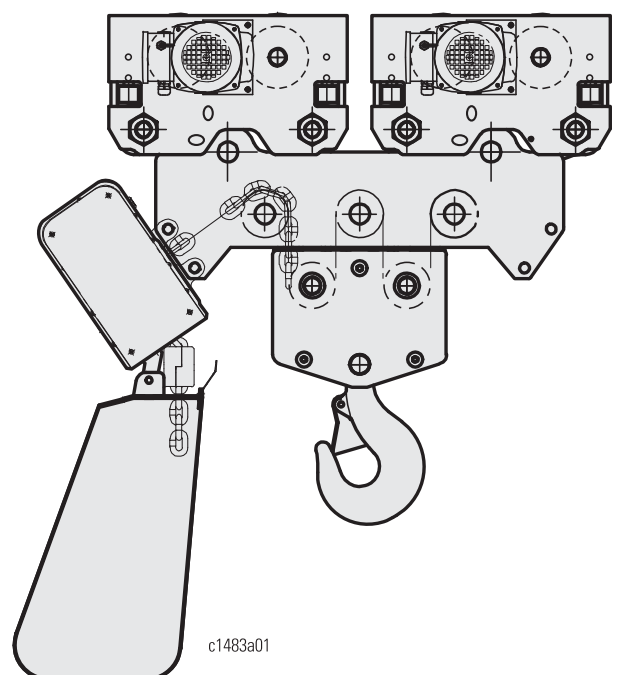
Gekoppelte Kettzüge für 4-punkt Lastaufnahme
Coupled chain hoists for 4-point load pick-up
Palans à chaîne couplés pour levage de la charge en 4 points



Zwillingskettenzug für große Hubhöhen
Twin chain hoist for great heights of lift
Palans à chaîne jumelés pour de plus grandes hauteurs de levage

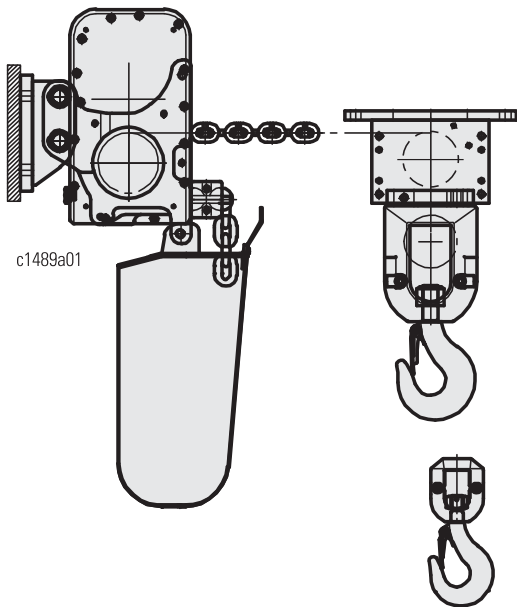


Kettenzug ST mehrfach eingesichert
ST chain hoist with multiple falls
Palan à chaîne ST à plusieurs brins

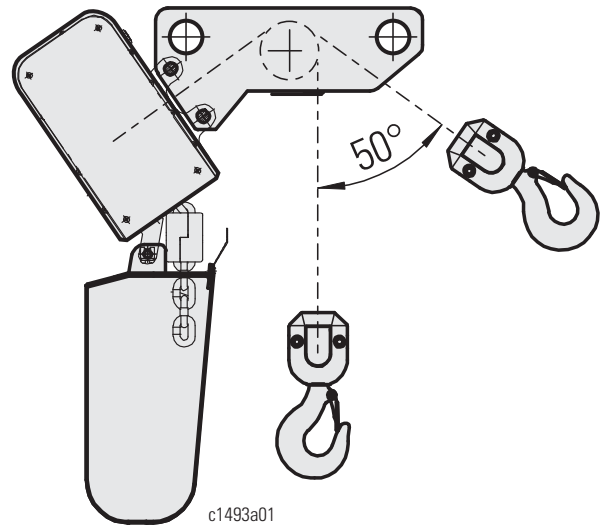




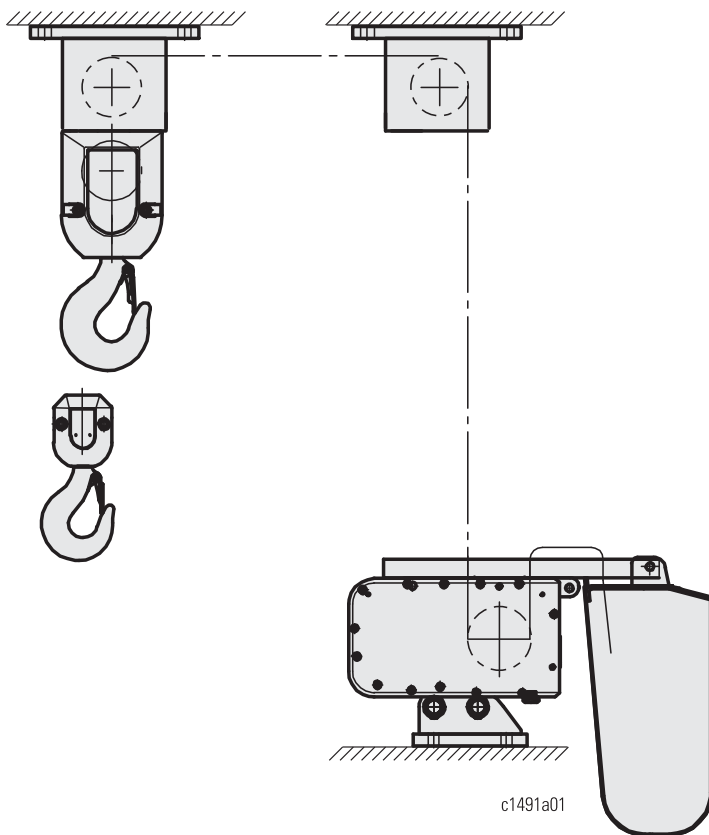
D



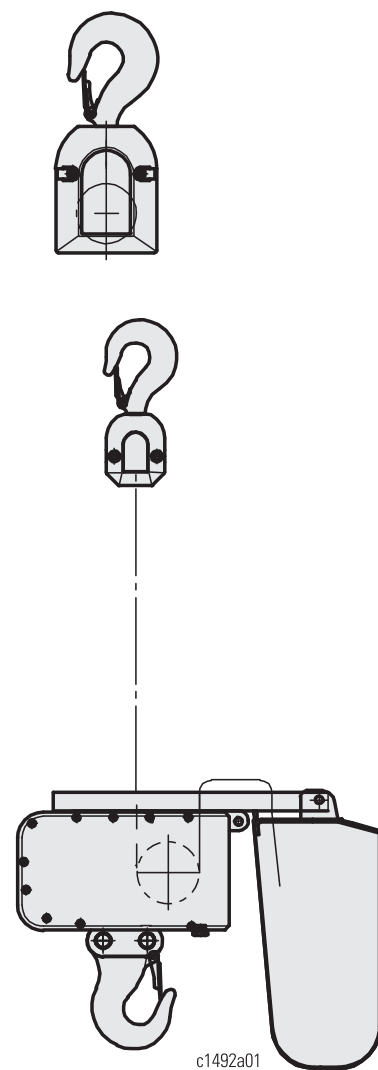
F



H



I





Printed in Germany 990 032 0 01.2019

Subsidiaries

China
Shanghai
Tel +86 21 66083737
Fax +86 21 66083015
infochina@stahlcranes.com

India
Chennai
Tel +91 44 43523955
Fax +91 44 43523957
infoindia@stahlcranes.com

Spain
Madrid
Tel +34 91 4840865
Fax +34 91 4905143
infospain@stahlcranes.com

France
Paris
Tel +33 1 39985060
Fax +33 1 34111818
infofrance@stahlcranes.com

Portugal
Lisbon
Tel +351 21 4447160
Fax +351 21 4447169
ferrometal@stahlcranes.com

United Arab Emirates
Dubai
Tel +971 4 8053700
Fax +971 4 8053701
infouae@stahlcranes.com

Great Britain
Warwickshire
Tel +44 1675 437 280
Fax +44 1675 437 281
infouk@stahlcranes.com

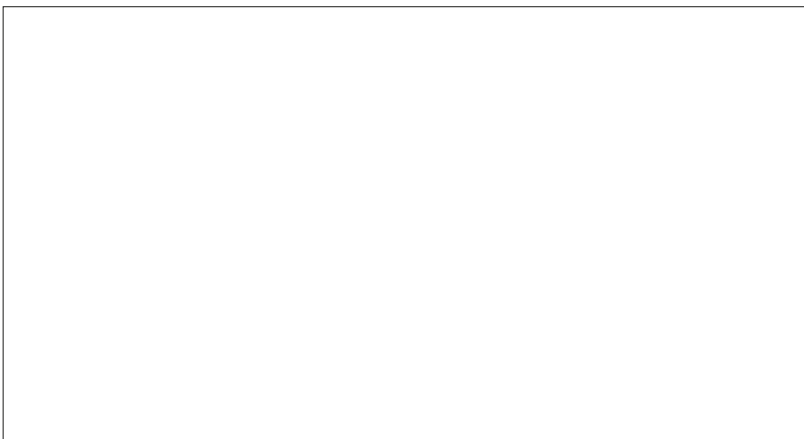
Singapore
Singapore
Tel +65 6268 9228
Fax +65 6268 9618
infosingapore@stahlcranes.com

USA
Charleston, SC
Tel +1 843 7671951
Fax +1 843 7674366
infous@stahlcranes.com

Sales partners

You will find the addresses of over 100 sales partners on the Internet at www.stahlcranes.com under contact.

Presented by



STAHL CraneSystems GmbH
Daimlerstr. 6, 74653 Künzelsau, Germany
Tel +49 7940 128-0, Fax +49 7940 55665
marketing.scs@stahlcranes.com
www.stahlcranes.com

a member of COLUMBUS McKINNON CORPORATION

Partner of Experts

